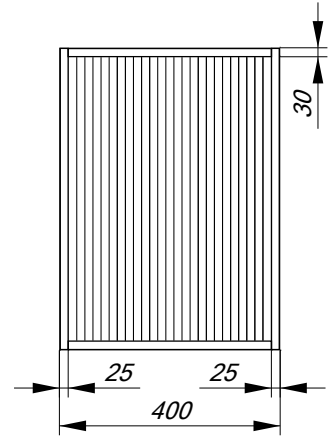
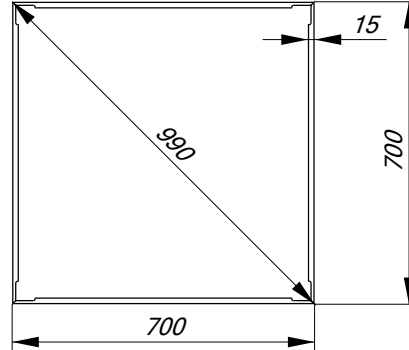


Пластинчатый перекрестноточный рекуператор

Рекуператор: RPX-A-700/400-5,5

Материал пластин	Алюминий
Покрытие пластин	-
Покрытие корпуса	-
Шаг пластин, мм	5,5
Типоразмер, мм	700
Ширина, мм	400
Диагональ, мм	990
Тип профиля стоек	90°
Кол-во блоков в ширину, шт.	1
Масса, кг	26,4



Высота над уровнем моря, м 0

Зимние условия

Летние условия

Входные условия

Стандартный расход воздуха, м³/ч	3 000	3 000	-	-
Массовый расход воздуха, кг/ч	3 596	3 596	-	-
Фактический расход воздуха, м³/ч	2 580	2 999	-	-
Температура, °C	-20,0	20,0	-	-
Относительная влажность, %	80,0	45,0	-	-
Влагосодержание, г/кг	0,51	6,53	-	-
Энтальпия, кДж/кг	-18,9	36,7	-	-

Приток

Вытяжка

Приток

Вытяжка

Выходные условия

Фактический расход воздуха, м³/ч	2 808	2 840	-	-
Температура, °C	2,3	5,0	-	-
Относительная влажность, %	11,4	67,6	-	-
Влагосодержание, г/кг	0,51	3,64	-	-
Энтальпия, кДж/кг	3,6	14,2	-	-
Скорость воздуха, м/с	2,56	2,97	-	-
Падение давления: фактическое, Па	166	181	-	-
Падение давления: стандартное, Па	181	181	-	-

Приток

Вытяжка

Приток

Вытяжка

Эффективность рекуператора

Эффективность (EN 308, ГОСТ Р EN 308):				
температурная без конденсации, %	45,4	-	-	-
температурная с конденсацией, %	55,9	-	-	-
Энергоэффективность (EN 13053), % / класс	44,0/H5	-	-	-
Тепловая мощность: явная, кВт	18,25	-18,25	-	-
Тепловая мощность: полная, кВт	22,43	-22,43	-	-
Количество конденсата, г/кг	-	-2,9	-	-
Количество конденсата, кг/ч	-	-10,4	-	-
Температура конденсации (точки росы), °C	-	7,7	-	-
Температура замерзания, °C	-16	-	-	-

Приток

Вытяжка

Приток

Вытяжка

Юридический адрес: 630075, Новосибирск, ул. Танковая, 72, офис 404
Телефон: 8-800-511-86-61, 8-383-322-86-61, 8-968-173-04-38
Email: info@panovatech.ru

