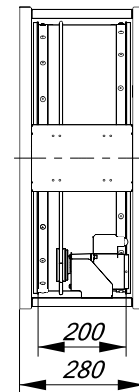
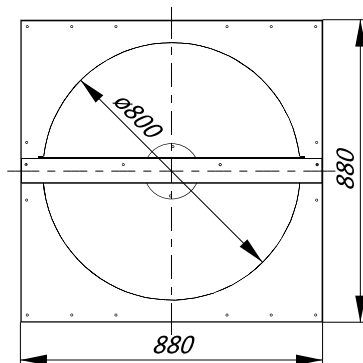


## Роторный рекуператор

Рекуператор: RRK-S-800-200-1,6-880/880/280-1-2

Материал матрицы	Алюминий
Покрытие матрицы	Сорбционное
Диаметр ротора, мм	800
Глубина ротора, мм	200
Высота волны, мм	1,6
Ширина корпуса, мм	880
Высота корпуса, мм	880
Глубина корпуса, мм	280
Двигатель	АС
Напряжение питания, ф×В	3×380 (3×220)
Частота вращения, об/мин	20
Масса, кг	53,5



Высота над уровнем моря, м 0

### Зимние условия

### Летние условия

#### Входные условия

Стандартный расход воздуха, м³/ч	3000	3000	-	-
Массовый расход воздуха, кг/ч	3596	3596	-	-
Фактический расход воздуха, м³/ч	2580	2998	-	-
Температура, °С	-20,0	20,0	-	-
Относительная влажность, %	80,0	45,0	-	-
Влагосодержание, г/кг	0,51	6,52	-	-
Энтальпия, кДж/кг	-18,9	36,7	-	-

#### Приток

#### Вытяжка

#### Приток

#### Вытяжка

#### Выходные условия

Фактический расход воздуха, м³/ч	2915	2671	-	-
Температура, °С	10,9	-9,9	-	-
Относительная влажность, %	62,9	95,0	-	-
Влагосодержание, г/кг	5,07	1,53	-	-
Энтальпия, кДж/кг	23,7	-6,2	-	-
Скорость воздуха, м/с	2,85	3,31	-	-
Падение давления: фактическое, Па	178	233	-	-
Падение давления: стандартное, Па	233	233	-	-

#### Приток

#### Вытяжка

#### Приток

#### Вытяжка

#### Эффективность рекуператора

Эффективность (EN 308, ГОСТ Р EN 308): температурная, %	77,2	-	-	-
Эффективность (EN 308, ГОСТ Р EN 308): влажностная, %	75,8	-	-	-
Энергоэффективность (EN 13053), % / класс	75,2/Н1	-	-	-
Тепловая мощность: явная, кВт	31,21	-30,20	-	-
Тепловая мощность: скрытая, кВт	11,39	-12,40	-	-
Тепловая мощность: полная, кВт	42,60	-42,60	-	-
Количество конденсата, г/кг	4,6	-5,0	-	-
Количество конденсата, кг/ч	16,4	-17,8	-	-
Температура конденсации (точки росы), °С	-	7,7	-	-
Поправочный коэффициент объема наружного воздуха (OACF)	1,05	-	-	-
Процент перетока вытяжного воздуха в приточный (EATR), %	4,68	-	-	-

#### Приток

#### Вытяжка

#### Приток

#### Вытяжка

**Юридический адрес:** 630075, Новосибирск, ул. Танковая, 72, офис 404  
**Телефон:** 8-800-511-86-61, 8-383-322-86-61, 8-968-173-04-38  
**Email:** info@panovatech.ru

