



ELEKTRINIAI KANALINIAI ŠILDYTVUVAI EKA NV ...PTC/PS

Aprašymas

Elektriniai kanaliniai šildytuvai skirti švaraus oro pašildymui ventiliacijos sistemose.
Korpusai pagaminti iš skardos, padengtos AlZn, kurios paviršius atsparus aukštai temperatūrai. Kaitinimo elementų vamzdelis pagamintas iš nerūdijančio plieno ASI 304.
Šildytuvuose yra sumontuotos dvi termoapsaugos, elektrinio pajungimo gnybtai, integruotas elektrinis mikroprocesorinis šildymo regulatorius, slėgio jungiklis, oro srauto jutiklis. Korpusas yra su sandarinimo gumomis , pajungimui prie ortakio.
Maksimali pašildyto oro temperatūra 50°C.

Žymėjimas -NV aaa-b-xf PTC/PS

aaa Ortakio skersmuo [mm]
b Galingumas [kW]
x Fazių skaičius (1~230V, 2~400V, 3~400V)
NV Su integruotu valdymu
Vidinis temperatūros nustatymas

Šildytuvai atitinka standartų reikalavimus EN 60335-2-30 : 2009, EN 61000-6-30 : 2007, EN 50081-2 : 2007, EN 55011 : 1999+A1 : 2009, ženklinami ženklų CE.

Techniniai duomenys

1. Visuose šildytuvuose sumontuoti 2 apsauginiai termostatai:
1) Automatinio atstatymo – suveikimo temperatūra 50°C, 2) Rankinio atstatymo - suveikimo temperatūra 100°C.
2. Pašildyto oro temperatūros nustatymo ribos yra nuo -10°C iki 50°C.
3. Šildytuvuose regulatoriai sumontuoti į šildytuvo elektrinio jungimo dėžę .

Šildytuvo saugos klasė: IP44

Skersmuo Diameter Диаметр Diameter [mm]	Min. oro srautas Min. air flow Мин. поток воздуха Min. Luftstrom [m3/h]	Įtampa Voltage Напряжение Stromspannung [V/50Hz]	Galia Power Мощность Macht [kW]	Nominali srovė Nominal current Номинальный ток Nomineller Strom [A]
125	70	1~ 230	0,3/0,6/0,9/1,2	1,4/2,8/4,1/5,5
160	110	1~ 230	0,3/0,6/0,9/1,2	1,4/2,8/4,1/5,5
250	270	1~ 230	0,6/0,9/1,2/2,0	2,8/4,1/5,5/9,1
		2~ 400	5	13,2

Transportavimas ir saugojimas

Visi gaminiai yra supakuoti gamykloje normalioms pervežimo sąlygoms. Iškraunant, sandėliuojant gaminius , naudokite tinkama kėlimo įrangą, kad išvengtumėte žalos gaminiams arba darbuotojams. Nekeikite gaminių už maitinimo laidų, automatikos komponentų. Venkite smūgių ir smūginių apkrovų. Iki galutinio sumontavimo gaminius sandėliuokite sausoje vietoje, kur santykinė oro drėgmė neviršija 70% (20°C), vidutinė aplinkos temperatūra turi būti 5-40°C. Sandėliavimo vieta turi būti apsaugota nuo purvo ir vandens.

Venkite ilgalaikio gaminių sandėliavimo. Nerekomenduojama sandėliuoti ilgiau nei 1 (vienarius) metus.



ELECTRIC DUCT HEATERS EKA NV ...PTC/PS

Description

Electric heaters are designed to heat clean air in ventilation systems. Casing is made from aluzinc coated steel which is high temperature proof. Heating elements tube is made from stainless steel ASI 304. In heaters are installed 2 protection thermostats, screw terminals for easy connection, microprocessial electrical heating controller, pressure switch, air flow sensor. Casing is with rubber seals for duct connection.

Maximum output air temperature 50°C.

Marking -NV aaa-b-xf PTC/PS

aaa Duct diameter [mm]
b Power [kW]
x Phases (1~230V, 2~400V, 3~400V)
NV With integrated control
Internal temperature setpoint

Heaters conform with EN 60335-2-30 : 2009, EN 61000-6-30 : 2007, EN 50081-2 : 2007, EN 55011 : 1999+A1 : 2009 standards and are CE marked.

Technical data

1. All heaters are with 2 protection thermostats: 1) Automatic reset – switch off temperature 50°C, 2) Manual reset – cut off temperature 100°C.
2. Supply air temperature setpoint -10..50°C
3. Heaters have controller installed inside casing.

Heater protection class: IP 44

Skersmuo Diameter Диаметр Diameter [mm]	Min. oro srautas Min. air flow Мин. поток воздуха Min. Luftstrom [m3/h]	Įtampa Voltage Напряжение Stromspannung [V/50Hz]	Galia Power Мощность Macht [kW]	Nominali srovė Nominal current Номинальный ток Nomineller Strom [A]
125	70	1~ 230	0,3/0,6/0,9/1,2	1,4/2,8/4,1/5,5
160	110	1~ 230	0,3/0,6/0,9/1,2	1,4/2,8/4,1/5,5
250	270	1~ 230	0,6/0,9/1,2/2,0	2,8/4,1/5,5/9,1
		2~ 400	5	13,2

Transporting and storing

All products are packed by producer for normal transporting conditions. For unloading and storing use proper lifter to prevent product damage and employees injuries. Do not lift product by power supply cable, automation components. Avoid impacts and impact loads. Until final installation store products in dry place with humidity not more 70% (20°C), average ambient temperature must be 5 -40°C. Storing place must be covered from water and dirt.

Avoid long term storing. It is not recommended to store products more than 1 (one) year.



ЭЛЕКТРИЧЕСКИЕ КАНАЛЬНЫЕ НАГРЕВАТЕЛИ EKA NV ...PTC/PS

Описание

Электрические каналные нагреватели предназначены для подогрева чистого воздуха в вентиляционных системах. Корпус изготовлен из алюмоцинкованной стали, поверхность которой устойчива к высоким температурам. Трубка тена изготовлена из нержавеющей стали ASI 304. В нагревателе установлены 2 термозащиты, клеммы электрического подключения, микропроцессорный электрический регулятор нагрева, датчик давления, датчик потока воздуха . Корпус с уплотнительными резиновыми кольцами для подключения к воздуховоду.

Максимальная температура подогреваемого воздуха -50°C.

Маркировка -NV aaa-b-xf PTC/PS

aaa Диаметр воздуховода [мм]
b Мощность [кВт]
x Фазы (1~230В, 2~400В, 3~400В)
NV С встроеным управлением
Внутренняя установка температуры

Нагреватели соответствует EN 60335-2-30 : 2009, EN 61000-6-30 : 2007, EN 50081-2 : 2007, EN 55011 : 1999+A1 : 2009 стандартам и маркируются знаком CE.

Технические данные

1. Во всех нагревателях установлены 2 защитных термостата: 1) Автоматическое восстановление - температура срабатывания 50°C. 2) Ручное восстановление - температура срабатывания 100°C.
2. Установка температуры приточного воздуха -10..50°C
3. В нагревателях с интегрированным управлением регуляторы установлены в коробку электрического подключения.

Класс защиты нагревателя: IP 44

Skersmuo Diameter Диаметр Diameter [mm]	Min. oro srautas Min. air flow Мин. поток воздуха Min. Luftstrom [m3/h]	Įtampa Voltage Напряжение Stromspannung [V/50Hz]	Galia Power Мощность Macht [kW]	Nominali srovė Nominal current Номинальный ток Nomineller Strom [A]
315	415	1~ 230	1,0/1,2/2,0/3,0	4,5/5,5/9,1/13,5
		2~ 400	5	13,2
		3~400	6	8,7
400	690	1~ 230	1,0/1,2/2,0	4,5/5,5/9,1
		2~ 400	5	13,2
		3~ 400	6,0/9,0/12,0	8,7/13,0/17,3

Транспортировка и складирование

Все продукты упакованы производителем для нормальной транспортировки. Для выгрузки и складирования используйте подходящее оборудование подъема, чтобы избежать повреждения продуктов и рабочих. Не поднимайте изделие за кабель питания или за компонентами автоматики. До полной инсталляции складировать продукты в сухом месте с не больше чем 70% (20°C) влажностью, средняя температура должна быть 5-40°C. Место складирования должна быть защищена от воды и грязи. Избегайте складирования на долгое время. Не рекомендуется складировать продукты дольше чем 1 (один) год.



ELEKTRISCHE KANAL-HEIZUNGEN EKA NV ...PTC/PS

Beschreibung

Elektrische Heizgeräte werden entworfen, um saubere Luft in Lüftungssystemen zu heizen. Die Verschaltung wird von beschichtetem Stahl von aluzinc gemacht, der hohe Temperaturbeweis ist. Heizelement-Tube wird vom Edelstahl ASI 304 gemacht. In Heizungen werden 2 Schutzthermostate, Schraube-Terminals für die leichte Verbindung installiert, Druckschalter, Luftstromsensors, integrierte mikroprozessorgesteuerter elektrischer Heizungsregler. Die Verschaltung ist mit Gummisiegel für die Kanal-Verbindung.

Maximale Produktionslufttemperatur 50°C.

Die Markierung -NV aaa-b-xf PTC/PS

aaa Kanal-Diameter [Mm]
b Macht [Kilowatt]
x Anzahl von Phasen (1~230V, 2~400V, 3~400V)
NV Mit einheitlichem Steuerung
Interner Temperatureinstellwert

Heizungen richten sich nach EN 60335-2-30 : 2009, EN 61000-6-30 : 2007, EN 50081-2 : 2007, EN 55011 : 1999+A1 : 2009 Standards und sind gekennzeichnet CE.

Technische Daten

1. Alle Heizungen sind mit 2 Schutzthermostaten: 1) schaltet Automatische Rücksetzung - Temperatur 50°C, 2) Per Hand rückgese tzt - abgeschnittene Temperatur 100°C aus.
2. Einstellung der Zulufttemperatur -10..50°C
3. Heizungen mit der einheitlichen Kontrolle haben innerhalb der Verschaltung installierten Regler.

Schutzklasse (bei bestimmungsgemäßem Einbau): IP 44

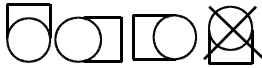
Skersmuo Diameter Диаметр Diameter [mm]	Min. oro srautas Min. air flow Мин. поток воздуха Min. Luftstrom [m3/h]	Įtampa Voltage Напряжение Stromspannung [V/50Hz]	Galia Power Мощность Macht [kW]	Nominali srovė Nominal current Номинальный ток Nomineller Strom [A]
315	415	1~ 230	1,0/1,2/2,0/3,0	4,5/5,5/9,1/13,5
		2~ 400	5	13,2
		3~400	6	8,7
400	690	1~ 230	1,0/1,2/2,0	4,5/5,5/9,1
		2~ 400	5	13,2
		3~ 400	6,0/9,0/12,0	8,7/13,0/17,3

Das Transportieren und die Lagerung

Alle Produkte sind vom Hersteller für normale Transportieren-Bedingungen gepackt. Um abgeladen zu werden und Gebrauch richtiger. Heber zu versorgen, um Produkt Verletzungen zu verhindern. Heben Sie Produkt durch das Energieversorgungskabel, Verbindungsgehäuse nicht. Vermeiden Sie Aufprall und Einfluss-Lasten. Unbis endgültige Instalation des Produkts im trockenen Platz mit der Feuchtigkeit nicht mehr 70 % (20°C) versorgen, durchhschnittliche Temperatur im Durchschnitt betragen, muss 5-40°C sein. Die Speicherung des Platzes muss von Wasser und Schmutz bedeckt werden. Vermeiden Sie die langfristige Lagerung. Es wird nicht empfohlen, um Produkte mehr dann ein Jahr zu lagern.

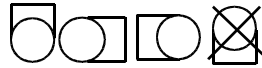
Montavimas

- Šildytuvus galima montuoti bet kurioje padėtyje (žiūrėti į pav.), išskyrus, kai elektrinio jungimo dėžė nukreipta į apačią.
- Jei šildytuvus montuojamas taip, kad galimas atsitiktinis kontaktas su kaitinimo elementais, būtina sumontuoti apsaugines grotelles.
- Oro srauto greitis per šildytuvą negali būti mažesnis kaip **1,5 m/s**.
- Šildytuvai negali būti montuojami sprogimui pavojingose, arba agresyvių medžiagų turinčiose, aplinkoje.
- Šildytuvai skirti tik švaraus oro pašildymui. Prieš šildytuvą rekomenduojama montuoti oro filtrą (F).**
- Šildytuvai skirti montuoti patalpoje.
- Paėmimo oro ortakis iki šildytuvo ir šildytuvo korpusas turi būti apšiltintas 10cm akmens vata (R~2,4m²K/W).
- Šildytuvo EKA NV ...PTC/PS montavimo pavyzdys:



Installation

- Heater can be installed in any position (see picture) except electrical connection box downward.
- If heater is installed in such way that can be accidental contact with heating elements, protective grill must be installed.
- Air flow through heater must be not less than **1,5 m/s**.
- Heaters can not be installed in explosive and aggressive substances atmosphere.
- Heaters can be used only for clean air heating. It is recommended to install air filter (F) before heater.**
- Heater is intended for inside installation.
- Casing and air duct before heater should be insulated with rock wool 10cm (R~2,4m²K/W).
- Example of EKA NV ... PTC/PS heater installation.



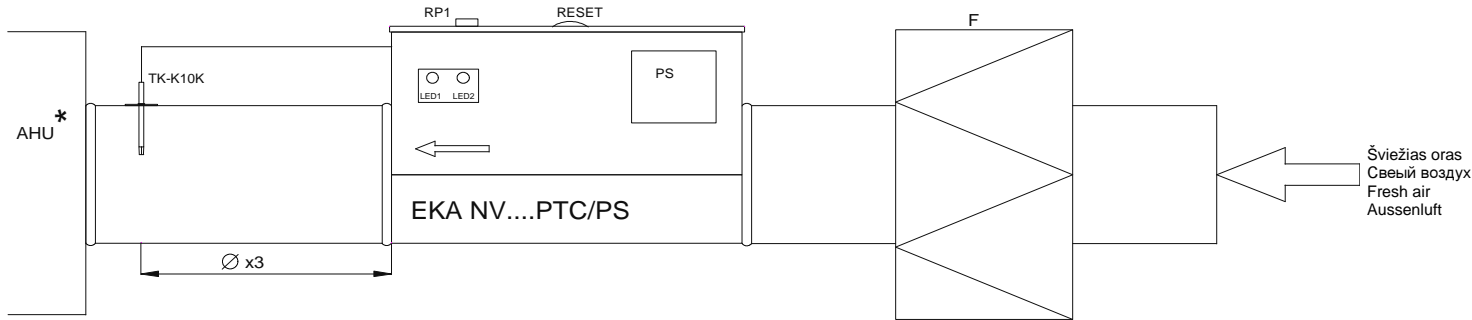
Монтаж

- Нагреватель можно монтировать в любом положении (см. рис.), кроме положения, когда коробка электрического подключения направлена вниз.
- Если нагреватель смонтирован в положении, когда возможное случайное касание к нагревательным элементам - установка защитной решетки обязательна.
- Скорость потока воздуха через нагреватель должна быть не меньше **1,5 м/с**.
- Запрещается монтировать нагреватели во взрывоопасной или в, агрессивные компоненты содержащей, среде.
- Нагреватели предназначены для подогрева только чистого воздуха. Рекомендуется монтировать фильтр (F) в воздуховоде перед нагревателем.**
- Нагреватели предназначены для монтажа внутри помещений.
- Воздуховод до нагревателя и корпус нагревателя должен быть изолирован 10 см каменной ваты (R~2,4m²K/W).
- Пример монтажа нагревателя EKA NV ...PTC/PS :



Installierung

- Heizung kann in jeder Position installiert werden (siehe Bild) Ausser-Steinpilz-Gehäuse des elektrischen Anschlusses nach unten.
- Wenn Heizung auf solche Weise installiert wird, die zufälliger Kontakt mit Heizelementen sein kann, muss Schutzgitter installiert werden.
- Der Luftstrom durch die Heizung muss nicht weniger 1,5 m/s sein.
- Heizungen können nicht in der explosiven und aggressiven Substanz-Atmosphäre installiert werden.
- Heizungen können nur für die saubere Luftheizung verwendet werden.**
- Heizungen bestimmten für das Innere Installation.
- Die Verschalung sollte mit 10cm Steinwolle isoliert werden (R~2,4m²K/W).
-



- * – Rekuperatorinis įrenginys
- * - Вентиляционный агрегат с рекуперацией тепла
- * – Ahu with heat recovery
- * - Lüftungsgeräte mit Wärmerückgewinnung

- F – oro filtras
- F - фильтр для свежего воздуха
- F – filter for supply air
- F - Außenluftfilter

Elektrinis pajungimas

- Elektrinis pajungimas gali būti atliktas tik kvalifikuoto elektriko pagal, galiojančius tarptautinius ir nacionalinius elektros saugos, elektros įrenginių įrengimo, reikalavimus.
- Naudoti tik tokį elektros šaltinį, kurio duomenys yra nurodyti ant šildytuvo lipduko.
- Maitinimo kabelis turi būti parenkamas pagal šildytuvo elektrinius parametrus.
- Būtina sumontuoti automatinį jungiklį su mažiausiai 3 mm kontaktų tarpeliu. Automatinis jungiklis ir kontaktorius parenkami pagal elektrinius parametrus, pateiktus techninių duomenų lentelėje.
- Šildytuvams būtina turi būti įžemintas.
- Šildytuvams sumontuokite kanalinių temperatūros jutiklį ir pajunkite pagal pateiktą schemą.

Electrical connection

- Electrical connection can be made only by qualified electrician according legal international and national electrical installation standards.
- Power supply source must conform with data on heater label.
- Power supply cable must be selected corresponding to heater electrical data.
- Automatic circuit breaker with at least 3 mm contact gap must be installed. Automatic circuit breaker must and relay be selected corresponding to technical data table.
- Heater must be grounded.
- For heaters install duct temperature sensor and connect as in wiring diagram.

Электрическое подключение

- Электрическое подключение может проводится только квалифицированным электриком и соблюдая действующие международные и национальные стандарты электрического подключения.
- Сеть электропитания должна соответствовать требованиям на тех наклейке, на корпусе нагревателя.
- Кабель питания должен быть подобран в соответствии с электрическими параметрами нагревателя.
- Автоматический выключатель, с минимальным 3 мм зазором между контактами, должен быть смонтирован. Автоматический выключатель и контактор должны быть подобраны в соответствии с электрическими параметрами из таблицы технических данных.
- Нагреватель обязательно должен быть заземлён.
- Нагревателям смонтируйте температурный датчик и подключите как показано на схеме.

Elektrischer Anschluss

- Elektrischer Anschluss kann nur durch Fachmann gemäß gesetzlicher internationaler und nationaler elektrischer installations Standards gemacht werden.
- Energieversorgungsquelle muss sich nach Daten auf dem Heizungsetikett richten.
- Energieversorgungskabel muss nach elektrische Daten des Heizregisters ausgewählt werden.
- Der automatische selbsttätige Unterbrecher mit mindestens 3 Mm Kontakt-Aussparung muss installiert werden. Automatischer selbsttätiger Unterbrecher, Relais muss aus technischen Datentabelle ausgewählt werden.
- Heizung muss geerdet werden.
- Für Heizregistern muss man Kanaltemperaturfühler montieren und nach der Schema anschliessen.

Aptarnavimas

Šildytuvai nereikalauja jokio specialaus aptarnavimo, išskyrus mažiausiai vieną kartą metuose patikrinti elektrinio pajungimo patikimumą, PTC oro srauto jutiklio, kaitinimo elementų užterštumą.

Service

No special service is required for electrical heaters, only to check electrical connection, check if heating elements and PTC air flow sensor are clean not less then 1 time per year.

Обслуживание

Нагреватель не нуждается в специальном обслуживании. Только не реже 1 раз в год требуется проверка надежности электрического подключения. Визуально проверить на наличие загрязнения нагревательных элементов, датчика потока воздуха.

Dienst

Kein spezieller Dienst ist für elektrische Heizungen erforderlich, nur elektrischen Anschluss nicht weniger als 1mal pro Jahr zu überprüfen.

Problemos ir jų sprendimo būdai

- Šildytuvus nešildo
- 1. Suveikęs rankinio atstatymo termostatas. Suradę ir pašalinę perkaitimo priežastį, nuspauskite mygtuką „RESET“ ant šildytuvo dangčio.
- 2. Elektros srovė nepasiekia šildytuvo –

Troubleshooting

- No heating from heater
- 1. Manual reset thermostat is cut off. Eliminate overheating cause, press „RESET“ button on heaters cover.
- 2. No power supply to heater – check all external electrical connection components

Проблемы и способы их решения

- Нагреватель не греет
- 1. Сработал термостат ручного восстановления. Устранив причину перегрева нажать кнопку "RESET" на крышке нагревателя.
- 2. Электрический ток не достигает

Probleme und Lösungen

- Keine Hitze von der Heizung
- 1. Per Hand rucksetzender Thermostat gehandelt war. Beseitigen Sie heißlaufende Ursache, drücken Sie "RESET" Brandscheibe auf der Heizregisterstülle.

	<p>patikrinti išorinius elektrinio jungimo komponentus (kontaktorius, jungiklius)</p> <p>3. Temperatūros jutiklio gedimas. Išmatuokite jutiklio varžą, ji turi būti 10kΩ prie 25°C.</p> <p>4. Slėgio jungiklio gedimas. Patikrinkite ar slėgio jungiklis nustatytas tinkamam slėgiui sistemoje (slėgis, kai oro srautas nemažiau kaip 1,5m/s) .</p> <p>5. Elektroninės plokštės gedimas. Pakeiskite elektroninę plokštę.</p>		<p>(relays, switches).</p> <p>3. Temperature sensor fault. Check sensor resistance, it must be 10kΩ at 25°C.</p> <p>4. Pressure switch fault. Check if pressure in system is set correctly (check the pressure when air flow is not less then 1,5m/s).</p> <p>5. PCB fault. Change PCB.</p>		<p>нагревателя - проверить наружные компоненты электрического подключения (контакты, выключатели).</p> <p>3. Выход из строя температурного датчика. Измерьте сопротивление датчика, должно быть 10kΩ при 25°C.</p> <p>4. Выход из строя датчика давления PS. Убедитесь, что PS настроен на давление, когда скорость потока воздуха через нагреватель не меньше 1,5 м/с.</p> <p>5. Выход из строя электронной платы. Поменяйте электронную плату.</p>	<p>2. Keine Energieversorgung zur Heizung - überprüfen alle Außenkomponenten des elektrischen Anschlusses (Relais, Schalter)</p> <p>3. Temperatursensorschuld. Überprüfen Sie Sensorwiderstand, es muss 10kΩ an 25°C.</p> <p>4.</p> <p>5. PCB-Schuld. Änderung PCB.</p>
Šildytuvus dirba pilnu galingumu, nesireguliuoja	<p>1. Temperatūros jutiklio gedimas. Išmatuokite jutiklio varžą, ji turi būti 10kΩ prie 25°C.</p> <p>2. Oro srauto jutiklio PTC gedimas. Jutiklio varža tarp kontaktų, jungiamų į X15 ir X16 turi būti 22Ω, o tarp jungiamų į X15-X18 10Ω. Jutiklis turi būti neužterštas.</p> <p>3. Simistorių gedimas. Patikrinti simistorių pralaidumą.</p> <p>4. Elektroninės plokštės gedimas. Pakeiskite elektroninę plokštę.</p>	Heater gives full output, not by setpoint	<p>1. Temperature sensor fault. Check sensor resistance, it must be 10kΩ at 25°C.</p> <p>2. Air flow sensor sensor fault. Check sensor resistance. It must be 22Ω between X15..X16 and 10Ω between X15..X18. Sensor must be clear.</p> <p>3. Triacs fault. Check triacs conductance.</p> <p>4. PCB fault. Change PCB.</p>	Нагреватель работает на полной мощности, не регулируется	<p>1. Выход из строя температурного датчика. Померьте сопротивление датчика, должно быть 10kΩ при 25°C.</p> <p>2. Выход из строя датчика потока воздуха. Померьте сопротивление датчика. Оно должно быть 22Ω между X15 и X16, и 10Ω между X15 и X18. Датчик не должен быть загрязнён.</p> <p>3. Выход из строя симисторов. Проверьте пропускаемость симисторов.</p> <p>4. Выход из строя электронной платы. Поменяйте электронную плату.</p>	<p>Heizung gibt volle Produktion, nicht durch der Gerät der Einstellwert</p> <p>1. Temperatursensorschuld. Überprüfen Sie Sensorwiderstand, es muss 10kΩ an 25°C.</p> <p>2. Luftstromsensorschuld</p> <p>3. Triacs-Schuld. Überprüfen Sie triacs Leitfähigkeit .</p> <p>5. PCB-Schuld. Änderung PCB.</p>
Dažnas automatinio jungiklio išsijungimas	<p>1. Patikrinkite ar automatinis jungiklis parinktas pagal šildytuvo elektrinius parametrus.</p> <p>2. Patikrinti jungimo kabelių, laidų izoliacija, patikrinti šildytuvo įžeminimą.</p> <p>3. Įsitinkinkite ar maitinimo šaltinio duomenys atitinka lipduke nurodytus.</p> <p>1. Per mažas oro srauto greitis per šildytuvą. Patikrinkite sistemos filtrus, ventiliatorius, ortakius.</p> <p>2. Slėgio jungiklio gedimas. Patikrinkite ar slėgio jungiklis nustatytas tinkamam slėgiui sistemoje (slėgis, kai oro srautas nemažiau kaip 1,5m/s) .</p>	Automatic circuit breaker switching off	<p>1. Check circuit breakers data, it must correspond to heaters electrical data.</p> <p>2. Check isolation of connection cables, wires, check is heater grounded.</p> <p>3.Check power supply source data, it must correspond to heaters electrical data.</p> <p>1. Low air flow speed through heater. Check filters, fans, ducts of system.</p> <p>2. Pressure switch fault. Check if pressure in system is set correctly (check the pressure when air flow is not less then 1,5m/s).</p>	Частое срабатывание автоматическог о выключателя	<p>1. Проверить соответствие параметров автоматического выключателя параметрам нагревателя.</p> <p>2. Проверить изоляцию кабелей и проводов, заземление нагревателя.</p> <p>3. Убедитесь, что параметры сети электропитания соответствует требованиям на тех наклейке, на корпусе нагревателя.</p> <p>1. Низкая скорость воздушного потока через нагреватель. Проверьте фильтры, вентиляторы, воздуховоды системы.</p> <p>2. Выход из строя датчика давления PS. Убедитесь, что PS настроен на давление, когда скорость потока воздуха через нагреватель не меньше 1,5 м/с.</p>	<p>Automatischer selbsttätiger Unterbrecher ausschaltet</p> <p>1. Überprüfen Sie Daten der selbsttätigen Unterbrecher, es muss zu Heizungen elektrische Daten entsprechen.</p> <p>2. Isolierung von Verbindungskabeln, Leitungen überprüfen, Scheck ist geerdete Heizung.</p> <p>3. Energieversorgungsursprungsdaten überprüfen, es muss zu Heizungen elektrische Daten entsprechen.</p> <p>1.Zu kleiner Luftstrom durch Heizregister. Filter, Ventilator und Luftrohren prüfen.</p> <p>2.</p>
Dažnas termoapsaugų suveikimas		Protection thermostat cut off		Частое срабатывание термостатов перегрева		<p>Thermoschutz schaltet oft ein.</p>

Garantija

1. Gamintojas suteikia 2 m. garantiją nuo gamintojo sąskaitos išrašymo datos. Garantija galioja, jei yra išpildyti visi transportavimo, saugojimo, montavimo ir elektrinio pajungimo reikalavimai.
2. Atsiradus gedimui garantijos galiojimo metu, pirkejas privalo ne vėliau kaip per 5d. informuoti gamintoją ir kuo greičiau savo lešomis pristatyti gaminį . Nesilaikant nustatytos tvarkos, garantija negalioja.
3. Gamintojas neatsako už gaminių pažeidimus, padarytus transportavimo ar montavimo metu.

Indikacija

1. LED1
Mirksi 1 kartą per 3 sekundes – EKR KN ruošimas darbui (~30s)
Mirksi 1 karta per sekundę – EKR KN paruošta darbui, Šviečia – J-K10K, PTC jutiklio gedimas
2. LED2
Šviečia – įjungta aprova (šildymas).

Elektrinio jungimo schemos žymėjimas

A - Šildymo elementas
B - Apsauga nuo perkaitimo su automatiniu atstatymu
C - Apsauga nuo perkaitimo su rankiniu atstatymu
J - Jungiklis
K, K2 – Kontaktorius
R - Relė
S - Automatinis jungiklis
T – Termostatas
V1, V2 – Simistorius
EKR-KN – Elektroninė plokštė

Warranty

1. Manufacture declare 2 years warranty term from the date of manufactures invoice. Warranty is applied in case if all requirements of transporting, storing, installation and electrical connection are fulfilled.
2. In case of damaged or faulty product during warranty term customer must inform producer in 5 days and deliver product to manufacture as soon as possible at customer's costs. In other case warranty is not valid.
3. Manufacture is not responsible for damages which occur during transportation or installation.

Indication

1. LED1
Flashing 1 time per 3 seconds – EKR KN warming up (~30s)
Flashing 1 time within second – EKR KN ready,
Lit – J-K10K, Air flow sensor sensor fault
2. LED2
Lit – load is on (heating).

Electrical wiring diagram marking

A – Heating element
B – Automatic reset overheating thermostat
C – Manual reset overheating thermostat
J – Switch
K, K2 – Relay
R - Relay
S – Automatic circuit breaker
T – Thermostat
V1, V2 – Triac
EKR-KN – PCB

Гарантия

1. Нагревателям предоставляется гарантия 2 года, считая от даты выставления инвойса производителем. Гарантия действительна если все требования транспортировки, складирования, электрического подключения и монтажа были соблюдены.
2. В случае поломки или неисправности продукта во время периода гарантии, покупатель должен сообщить производителю не позже чем через 5 дней и как можно скорей прислать продукт своими средствами.
3. Производитель не отвечает за повреждения, которые произошли во время транспортировки.

Индикация

1. LED1
Мигает 1 раз в 3 секунды - подготовка к работе EKR KN (~30s)
Мигает 1 раз в секунду — EKR KN , готова к работе
Светит — выход из строя датчика потока воздуха или J-K10K
2. LED2
Светит — нагрузка включена.

Маркировка электрического подключения

A – Нагревательный элемент
B – Термостат перегрева автоматического восстановления
C – Термостат перегрева ручного восстановления
J – Выключатель
K, K2 – Контактр
R - Реле
S – Автоматический выключатель
T – Термостат
V1, V2 – симистор
EKR-KN – Электронная плата

Garantie

1. Fertigung erklärt die Garantienbestimmung von 2 Jahren seit der Rechnung. Garantie wird im Falle dass angewandt, wenn alle Forderungen des Transportierens, der Speicherung, der Installation und des elektrischen Anschlusses erfüllt werden.
2. Im Falle des beschädigten oder defekten Produktes während der Garantienbestimmung muss Kunde den Hersteller in 5 Tagen informieren und Produkt liefern, um so bald wie möglich an den Kosten des Kunden zu verfertigen. In anderem Fall ist Garantie nicht gültig.
3. Fertigung ist für Schäden nicht verantwortlich, die während des Transports oder der Installation vorantommen.

Angabe

1. LED1
Blinkt 1x pro 3 Sekunden – Strömungswächter hat abgeschaltet (~30s)
Blinkt 1x pro Sekunde – Standbay
.....
2. LED2
Leuchtet - Angabe von Laststeuerung.

Die elektrische Bauschaltplan-Markierung

A - Heizelement
B - automatische Rücksetzung, die Thermostat überhitzt
C - Per Hand rückgesetzt, Thermostat überhitzend
J - Schalter
K, K2 - Relais
R - Relais
S - automatischer selbsttätiger Unterbrecher
T - Thermostat
V1, V2 – Triac
EKR-KN – PCB

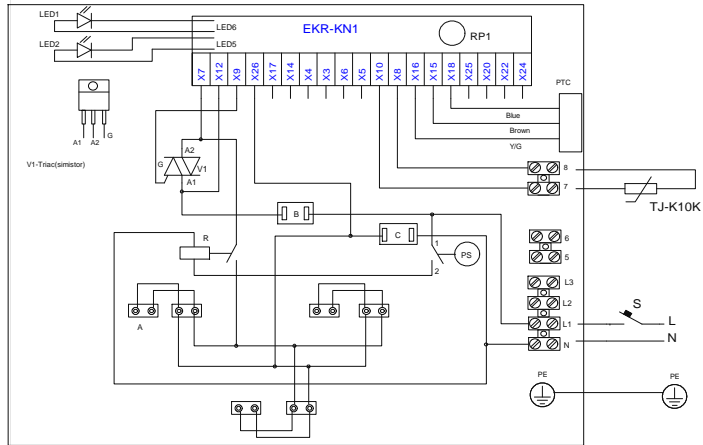
RP1 – Temperatūros nustatymo rankenėlė
 J-K10K – Kanalinis temperatūros jutiklis
 PS – Slėgio jungiklis
 PTC – Oro srauto jutiklis

RP1 - Supply air temperature setpoint
 TJ-K10K – Duct temperature sensor
 PS - Pressure switch
 PTC – Air flow sensor

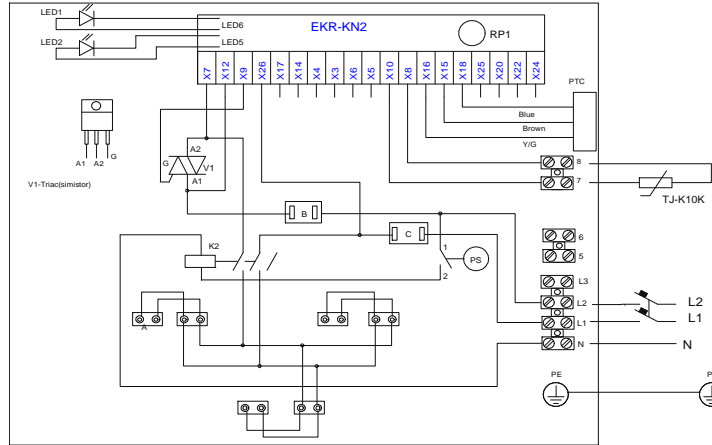
RP1 - Установка температуры приточного воздуха
 TJ-K10K – Канальный температурный датчик
 PS – Датчик давления
 PTC - Датчик потока воздуха

RP1 - Einstellung der Zulufttemperatur
 TJ-K10K – Temperatursensor
 PS – Druckschalter
 PTC - Luftstromsensor

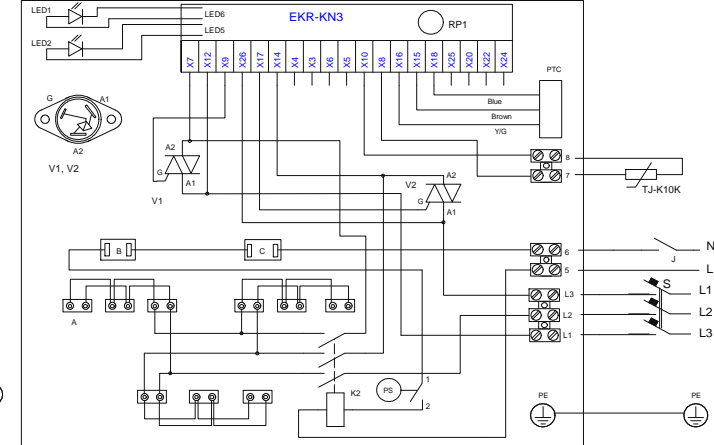
NV 1~ 230V jungimo schema
NV 1~ 230V electrical connection
NV 1 ~ 230В электрическое подключение
NV 1 ~ 230V elektrischer Anschluss



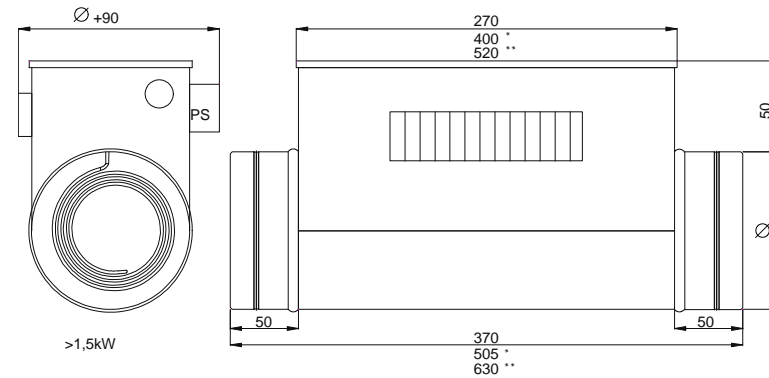
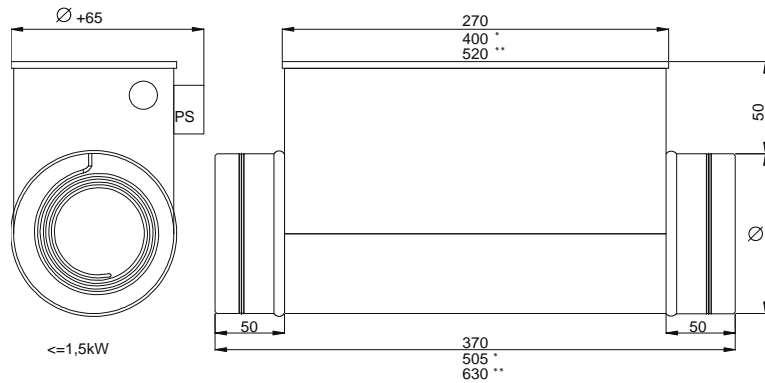
NV 2~ 400V jungimo schema
NV 2~ 400V electrical connection
NV 2~ 400В электрическое подключение
NV 2 ~ 400V elektrischer Anschluss



NV 3~ 400V jungimo schema
NV 3~ 400V electrical connection
NV 3~ 400В электрическое подключение
NV 3 ~ 400V elektrischer Anschluss



*** - matmuo 12/15 kW šildytuvams
 ***- dimension for 12/15 kW heaters
 ***- размер 12/15 кВт нагревателей
 ***- Dimension für 12/15-Kilowatt-Heizungen



Imonė pasilieka teisę keisti techninius duomenis

Producer reserve the right to change technical data

Производитель оставляет за собой права изменять технические данные

Hersteller behält das Recht vor, um technische Daten zu ändern