

Электрические каналные нагреватели для прямоугольных каналов EKS

Тип	Степень защиты	Мощность кВт	Напряжение В/50 Hz
EKS 400x200x370/6	IP44	6	3 ~ 400
EKS 400x200x370/9	IP44	9	3 ~ 400
EKS 400x200x370/12	IP44	12	3 ~ 400
EKS 400x200x440/15	IP44	15	3 ~ 400
EKS 400x200x520/21	IP44	21	3 ~ 400
EKS 500x250x370/6	IP44	6	3 ~ 400
EKS 500x250x370/9	IP44	9	3 ~ 400
EKS 500x250x370/12	IP44	12	3 ~ 400
EKS 500x250x420/15	IP44	15	3 ~ 400
EKS 500x250x520/21	IP44	21	3 ~ 400
EKS 500x250x600/24	IP44	24	3 ~ 400
EKS 500x250x820/36	IP44	36	3 ~ 400
EKS 500x250x820/45	IP44	45	3 ~ 400
EKS 500x300x370/9	IP44	9	3 ~ 400
EKS 500x300x370/12	IP44	12	3 ~ 400
EKS 500x300x370/15	IP44	15	3 ~ 400
EKS 500x300x370/18	IP44	18	3 ~ 400
EKS 500x300x370/21	IP44	21	3 ~ 400
EKS 500x300x370/24	IP44	24	3 ~ 400
EKS 500x300x440/27	IP44	27	3 ~ 400
EKS 500x300x440/30	IP44	30	3 ~ 400
EKS 500x300x440/33	IP44	33	3 ~ 400
EKS 500x300x520/36	IP44	36	3 ~ 400
EKS 500x300x600/42	IP44	42	3 ~ 400
EKS 500x300x600/45	IP44	45	3 ~ 400
EKS 600x300x370/9	IP44	9	3 ~ 400
EKS 600x300x370/12	IP44	12	3 ~ 400
EKS 600x300x370/15	IP44	15	3 ~ 400
EKS 600x300x370/18	IP44	18	3 ~ 400
EKS 600x300x370/21	IP44	21	3 ~ 400
EKS 600x300x370/24	IP44	24	3 ~ 400
EKS 600x300x440/27	IP44	27	3 ~ 400

Нагреватели соответствуют IEC 60335-2-30 : 1996, EN 600335-2-30 : 1999, EN 61010-1+A2 : 2000, EN 50081-2 : 1995, EN 55011 : 1999+A1 : 2001 стандартам и маркируются знаком ЕС.

Маркировка

EKS - 600x300x440/27

EKS электрические каналные нагреватели для прямоугольных каналов

600x300x440 Типоразмер

27 Тепловая мощность кВт



ДОПОЛНИТЕЛЬНЫЕ ПРИНАДЛЕЖНОСТИ:



Канальный температурный датчик ТЖК10К
стр.37



EKR 30, EKR 30P
стр. 8



EKR 15.1, EKR 15.1P
стр. 8



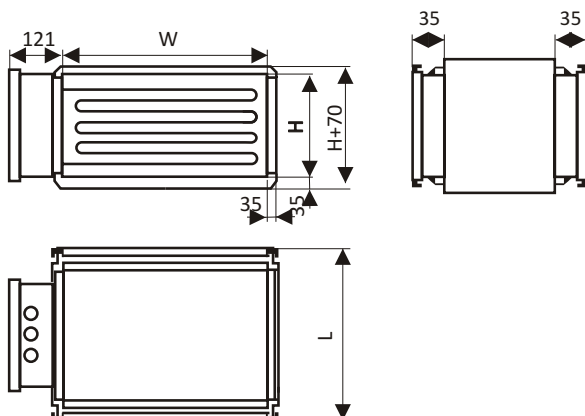
EKR 6.1
стр. 9

Электрические каналные нагреватели для прямоугольных каналов EKS



Тип	Степень защиты	Мощность кВт	Напряжение В/50 Hz
EKS 600x300x440/33	IP44	33	3 ~ 400
EKS 600x300x520/36	IP44	36	3 ~ 400
EKS 600x300x600/42	IP44	42	3 ~ 400
EKS 600x300x600/45	IP44	45	3 ~ 400
EKS 600x350x370/9	IP44	9	3 ~ 400
EKS 600x350x370/12	IP44	12	3 ~ 400
EKS 600x350x370/15	IP44	15	3 ~ 400
EKS 600x350x370/18	IP44	18	3 ~ 400
EKS 600x350x370/21	IP44	21	3 ~ 400
EKS 600x350x370/24	IP44	24	3 ~ 400
EKS 600x350x370/27	IP44	27	3 ~ 400
EKS 600x350x370/30	IP44	30	3 ~ 400
EKS 600x350x420/33	IP44	33	3 ~ 400
EKS 600x350x420/36	IP44	36	3 ~ 400
EKS 600x350x420/42	IP44	42	3 ~ 400
EKS 600x350x500/45	IP44	45	3 ~ 400
EKS 700x400x370/9	IP44	9	3 ~ 400
EKS 700x400x370/12	IP44	12	3 ~ 400
EKS 700x400x370/15	IP44	15	3 ~ 400
EKS 700x400x370/18	IP44	18	3 ~ 400
EKS 700x400x370/21	IP44	21	3 ~ 400
EKS 700x400x370/24	IP44	24	3 ~ 400
EKS 700x400x370/27	IP44	27	3 ~ 400
EKS 700x400x370/30	IP44	30	3 ~ 400
EKS 700x400x370/33	IP44	33	3 ~ 400
EKS 700x400x370/36	IP44	36	3 ~ 400
EKS 700x400x370/42	IP44	42	3 ~ 400

Нагреватели соответствуют IEC 60335-2-30 : 1996, EN 600335-2-30 : 1999, EN 61010-1+A2 : 2000, EN 50081-2 : 1995, EN 55011 : 1999+A1 : 2001 стандартам и маркируются знаком ЕС.



ДОПОЛНИТЕЛЬНЫЕ
ПРИНАДЛЕЖНОСТИ:



Канальный температурный датчик ТЖК10К
стр. 37



EKR 30, EKR 30P
стр. 8



EKR 15.1, EKR 15.1P
стр. 8



EKR 6.1
стр. 9

Электрические каналные нагреватели для прямоугольных каналов EKS

Тип	Степень защиты	Мощность кВт	Напряжение В/50 Hz
EKS 700x400x370/45	IP44	45	3 ~ 400
EKS 700x400x370/51	IP44	51	3 ~ 400
EKS 700x400x440/60	IP44	60	3 ~ 400
EKS 700x400x500/66	IP44	66	3 ~ 400
EKS 800x500x370/9	IP44	9	3 ~ 400
EKS 800x500x370/12	IP44	12	3 ~ 400
EKS 800x500x370/15	IP44	15	3 ~ 400
EKS 800x500x370/18	IP44	18	3 ~ 400
EKS 800x500x370/21	IP44	21	3 ~ 400
EKS 800x500x370/24	IP44	24	3 ~ 400
EKS 800x500x370/27	IP44	27	3 ~ 400
EKS 800x500x370/30	IP44	30	3 ~ 400
EKS 800x500x370/33	IP44	33	3 ~ 400
EKS 800x500x370/36	IP44	36	3 ~ 400
EKS 800x500x370/39	IP44	39	3 ~ 400
EKS 800x500x370/42	IP44	42	3 ~ 400
EKS 800x500x370/45	IP44	45	3 ~ 400
EKS 800x500x370/51	IP44	51	3 ~ 400
EKS 800x500x420/54	IP44	54	3 ~ 400
EKS 800x500x440/60	IP44	60	3 ~ 400
EKS 800x500x440/66	IP44	66	3 ~ 400
EKS 1000x500x370/9	IP44	9	3 ~ 400
EKS 1000x500x370/12	IP44	12	3 ~ 400
EKS 1000x500x370/15	IP44	15	3 ~ 400
EKS 1000x500x370/18	IP44	18	3 ~ 400
EKS 1000x500x370/21	IP44	21	3 ~ 400
EKS 1000x500x370/24	IP44	24	3 ~ 400
EKS 1000x500x370/27	IP44	27	3 ~ 400
EKS 1000x500x370/30	IP44	30	3 ~ 400
EKS 1000x500x370/33	IP44	33	3 ~ 400
EKS 1000x500x370/36	IP44	36	3 ~ 400
EKS 1000x500x370/39	IP44	39	3 ~ 400
EKS 1000x500x370/42	IP44	42	3 ~ 400
EKS 1000x500x420/45	IP44	45	3 ~ 400
EKS 1000x500x420/51	IP44	51	3 ~ 400
EKS 1000x500x420/54	IP44	54	3 ~ 400
EKS 1000x500x420/60	IP44	60	3 ~ 400
EKS 1000x500x420/66	IP44	66	3 ~ 400

Нагреватели соответствуют IEC 60335-2-30 : 1996, EN 600335-2-30 : 1999, EN 61010-1+A2 : 2000, EN 50081-2 : 1995, EN 55011 : 1999+A1 : 2001 стандартам и маркируются знаком ЕС.



ДОПОЛНИТЕЛЬНЫЕ ПРИНАДЛЕЖНОСТИ:



Канальный температурный датчик TJK10K
стр. 37



EKR 30, EKR 30P
стр. 8



EKR 15.1, EKR 15.1P
стр. 8



EKR 6.1
стр. 9