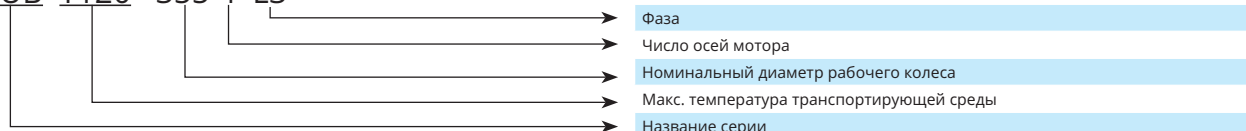


# KUB T120



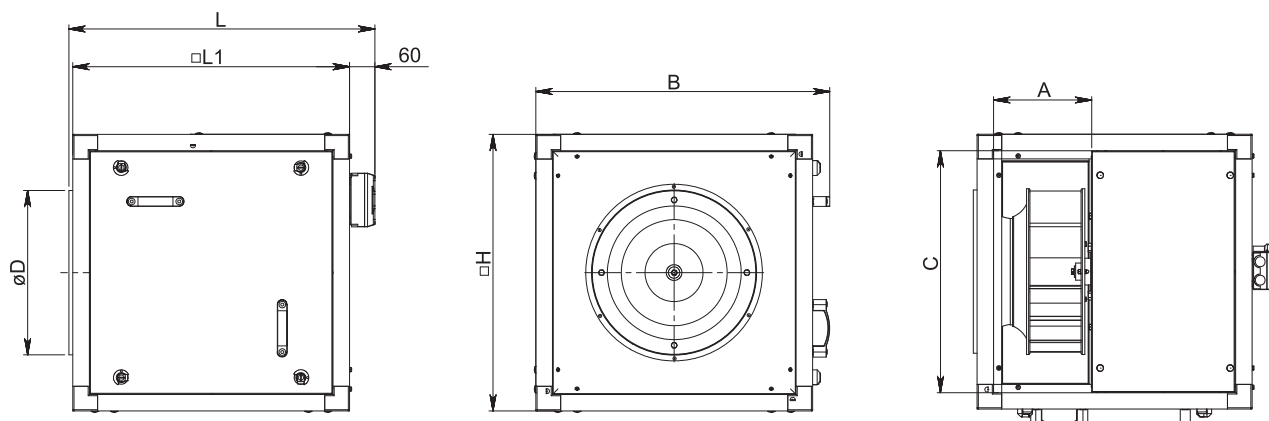
<b>Особенности</b>	<ul style="list-style-type: none"> <li>› 6 Размеры;</li> <li>› Расход воздуха до 15100 м³/ч;</li> <li>› Рабочее колесо из оцинкованной стали с загнутыми назад лопатками;</li> <li>› Термоконтакты с автоматическим перезапуском;</li> <li>› Макс. температура потока воздуха - 120°C;</li> <li>› Простой в обслуживании;</li> <li>› Экономически-эффективный.</li> </ul>
<b>Электрическая мощность</b>	400В/50Гц/3ф.
<b>Рабочий диапазон температур</b>	От -40°C в 40°C.
<b>Размеры</b>	355-4L3, 400-4L3, 450-4-L3, 500-4L3, 560-4L3, 630-4L3.
<b>Конструкция</b>	<ul style="list-style-type: none"> <li>› Корпус: алюминиевый каркас, панели из оцинкованной стали;</li> <li>› Звуко- и теплоизоляция корпуса – 20мм;</li> <li>› Легкосъемный жироборный лоток;</li> <li>› Покрытие крыши из оцинкованной стали;</li> <li>› Предохранительный выключатель Вкл./Выкл. (опция);</li> <li>› Вентилятор: центробежное рабочее колесо с внешним ротором двигателя;</li> <li>› Термоконтакты с автоматическим перезапуском;</li> <li>› Класс защиты мотора: IP55.</li> </ul>
<b>Установка</b>	<ul style="list-style-type: none"> <li>› Может устанавливаться вне помещений.</li> <li>› Монтажное положение: гибкий.</li> </ul>
<b>Контроль скорости вентилятора (опции)</b>	<ul style="list-style-type: none"> <li>› Трансформаторный регулятор скорости;</li> <li>› Преобразователь частоты.</li> </ul>

KUB T120 355 4 L3



## Аксессуары

Крыша	Тиристорный регулятор скорости	Преобразователь частоты	Фланец – адаптер	Регулятор скорости 0-10 В	Выключатель
					
Торп ст. 196	TGRT ст. 127	FI ст. 129	PR ст. 191	MTP010 * ст. 128	Main switch ст. 164



Тип	Размеры [мм]						
	øD	L	□L1	□H	A	B	C
KUB T120 355	355	570	500	500	225	540	420
KUB T120 400	400	740	670	670	240	712	590
KUB T120 450	450	740	670	670	275	712	590
KUB T120 500	500	740	670	670	310	712	590
KUB T120 560	560	870	800	800	355	840	720
KUB T120 630	630	940	865	865	385	905	785

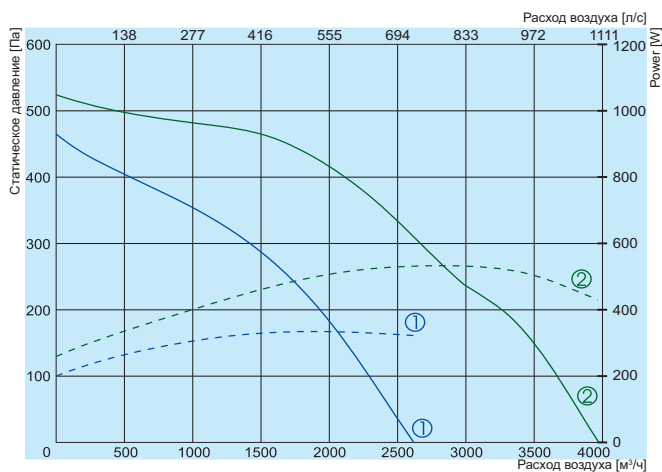
Тип	Аксессуары				
	Stouch* MTP010* S-1141**	TGRT	Главный		PR
			220-240В, 1-Вход, 3-Выход	380-480В, 3-Вход, 3-Выход	
KUB T120 355-4L3	+	2	ODE-3-120023-1F12	ODE-3-140022-3F12	420x420-355
KUB T120 400-4L3	+	2	ODE-3-120043-1F12	ODE-3-140022-3F12	590x590-400
KUB T120 450-4L3*	+	-	ODE-3-120070-1F12	ODE-3-140041-3F12	590x590-450
KUB T120 500-4L3*	+	-	ODE-3-120070-1F12	ODE-3-140041-3F12	590x590-500
KUB T120 560-4L3*	+	-	-	ODE-3-240095-3F42	695x695-560
KUB T120 630-4L3*	+	-	-	ODE-3-340140-3F42	790x790-630

\* Скорость регулируется только с преобразователем частоты. Двигатель стандарта IE2.  
 Когда преобразователь частоты используется для контроля скорости, экранированный кабель должен использоваться для питания.



\* Может использоваться только с преобразователями частоты FI  
 \*\* Преобразователь давления S-1141 поддерживается только с помощью пульта ДУ Stouch

# KUB T120



① KUB T120 355-4L3

② KUB T120 400-4L3

— Эффективность  
- - - Потребляемая мощность

		355-4L3	400-4L3
Напряжение/Частота	[В/Гц]	~3,400/50	~3,400/50
Потребляемая мощность	[кВт]	0,35	0,54
Ток	[А]	1,06	1,38
Скорость	[мин <sup>-1</sup> ]	1340	1390
Макс. расход воздуха	[м³/ч]	2619	3976
Мин./Макс. температура окружающего воздуха	[°C]	-40/+40	-40/+40
Вес	[кг]	33	55
Электрическая схема		No. 1/2	No. 1/2
Класс защиты:	мотор	IP-55	IP-55
Соответствует ERP		2018*	2018*

При условии, технические данные, используя # 1 эл. схема подключения. Использование # 3 эл. схема подключения, технические данные будут отличаться.

\* Вентиляторы для транспортировки газов, температура которой превышает 100°C, не подпадают под стандарт ErP.

## 355-4L3

На входе  
На выходе  
В окружение

L <sub>wa</sub> общ, дБ(A)	L <sub>wa</sub> , дБ(A)						
	125 Гц	250 Гц	500 Гц	1 кГц	2 кГц	4 кГц	8 кГц
68	56	62	64	60	59	56	47
71	59	62	67	65	61	56	49
55	43	48	52	47	43	40	36

Измерения при параметрах 2241 м³/ч, 120 Па

## 400-4L3

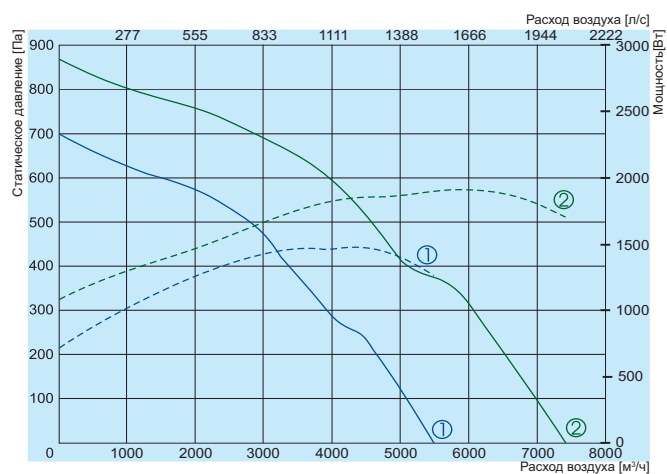
На входе  
На выходе  
В окружение

L <sub>wa</sub> общ, дБ(A)	L <sub>wa</sub> , дБ(A)						
	125 Гц	250 Гц	500 Гц	1 кГц	2 кГц	4 кГц	8 кГц
72	61	65	67	66	63	57	52
76	63	66	74	68	65	60	54
59	47	54	55	52	49	43	37

Измерения при параметрах 3583 м³/ч, 120 Па

Аэродинамические характеристики вентиляторов были определены в соответствии с EN ISO 5801. Уровень звука были определены в соответствии с DIN 4563. ISO 3744 на расстоянии 1 м от вентилятора.

# KUB T120



- ① — KUB T120 450-4L3
- ② — KUB T120 500-4L3
- Эффективность
- - - Потребляемая мощность

		450-4L3	500-4L3
Напряжение/Частота	[В/Гц]	~3,400/50	~3,400/50
Потребляемая мощность	[кВт]	0,92	1,44
Ток	[А]	2,13	3,08
Скорость	[мин <sup>-1</sup> ]	1430	1430
Макс. расход воздуха	[м <sup>3</sup> /ч]	5645	7404
Мин./Макс. температура окружающего воздуха	[°С]	-40/+40	-40/+40
Вес	[кг]	62	66
Электрическая схема		No.1	No. 1/2
Класс защиты:	мотор	IP-55	IP-55
Соответствует ERP		2018*	2018*

При условии, технические данные, используя # 1 эл. схема подключения. Использование # 3 эл. схема подключения, технические данные будут отличаться.

\* Вентиляторы для транспортировки газов, температура которой превышает 100°C, не подпадают под стандарт ERP.

## 450-4L3

На входе  
На выходе  
В окружение

L <sub>wa</sub> общ., дБ(A)	L <sub>wa</sub> , дБ(A)						
	125 Гц	250 Гц	500 Гц	1 кГц	2 кГц	4 кГц	8 кГц
76	65	70	72	69	67	61	55
78	66	71	73	70	69	66	58
62	51	57	58	54	51	47	41

Измерения при параметрах 5277 м<sup>3</sup>/ч, 99 Па

## 500-4L3

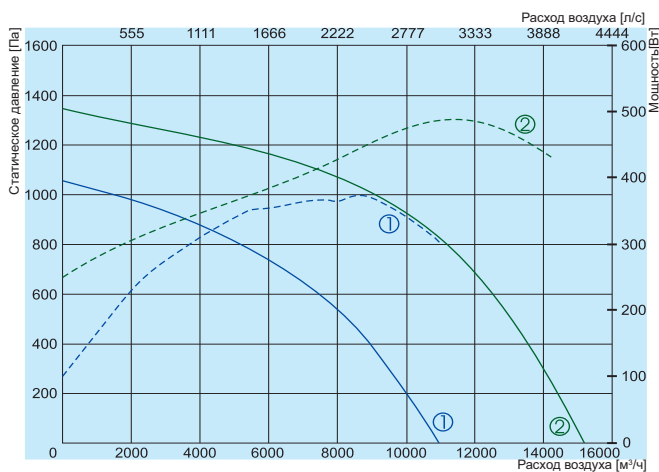
На входе  
На выходе  
В окружение

L <sub>wa</sub> общ., дБ(A)	L <sub>wa</sub> , дБ(A)						
	125 Гц	250 Гц	500 Гц	1 кГц	2 кГц	4 кГц	8 кГц
79	70	72	75	73	69	64	60
81	73	73	76	75	72	65	63
65	56	58	60	58	54	47	45

Измерения при параметрах 6881 м<sup>3</sup>/ч, 122 Па

Аэродинамические характеристики вентиляторов были определены в соответствии с EN ISO 5801. Уровень звука были определены в соответствии с DIN 4563. ISO 3744 на расстоянии 1 м от вентилятора.

# KUB T120



① KUB T120 560-4L3

② KUB T120 630-4L3

— Эффективность  
 - - - - Потребляемая мощность

		560-4L3	630-4L3
Напряжение/Частота	[В/Гц]	~3,400/50	~3,400/50
Потребляемая мощность	[кВт]	2,5	4,88
Ток	[А]	5,04	8,9
Скорость	[мин <sup>-1</sup> ]	1440	1450
Макс. расход воздуха	[м³/ч]	10942	15100
Мин./Макс. температура окружающего воздуха	[°C]	-40/+40	-40/+40
Вес	[кг]	98	134
Электрическая схема		No. 1/2	No. 3
Класс защиты:	мотор	IP-55	IP-55
Соответствует ERP		2018*	2018*

При условии, технические данные, используя # 1 эл. схема подключения. Использование # 3 эл. схема подключения, технические данные будут отличаться.

\* Вентиляторы для транспортировки газов, температура которой превышает 100°C, не подпадают под стандарт ErP.

## 560-4L3

На входе  
 На выходе  
 В окружение

L <sub>wa</sub> общ, дБ(A)	L <sub>wa</sub> , дБ(A)							
	125 Гц	250 Гц	500 Гц	1 кГц	2 кГц	4 кГц	8 кГц	
На входе	85	74	78	80	79	76	61	64
На выходе	87	76	80	82	81	78	74	66
В окружение	71	60	65	66	64	60	51	49

Измерения при параметрах 10307 м³/ч, 145 Па

## 630-4L3

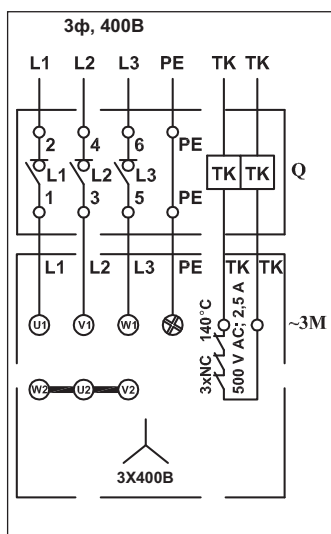
На входе  
 На выходе  
 В окружение

L <sub>wa</sub> общ, дБ(A)	L <sub>wa</sub> , дБ(A)							
	125 Гц	250 Гц	500 Гц	1 кГц	2 кГц	4 кГц	8 кГц	
На входе	91	80	85	86	84	81	67	65
На выходе	94	82	87	90	87	84	78	73
В окружение	78	68	72	73	70	65	59	55

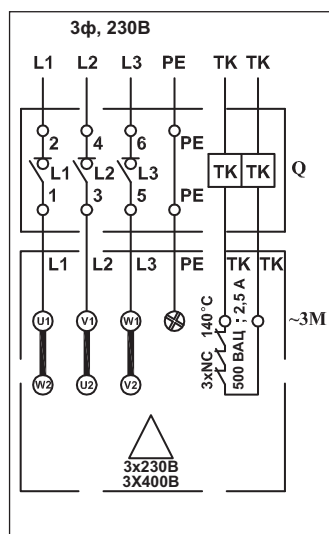
Измерения при параметрах 14159 м³/ч, 239 Па

Аэродинамические характеристики вентиляторов были определены в соответствии с EN ISO 5801. Уровень звука были определены в соответствии с DIN 4563. ISO 3744 на расстоянии 1 м от вентилятора.

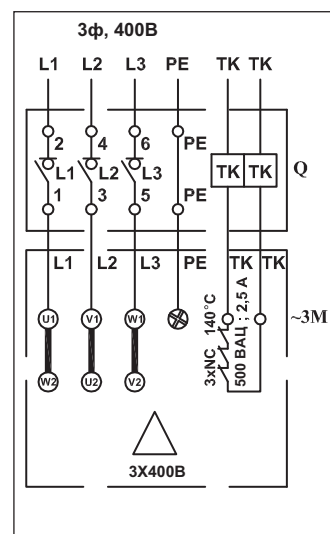
Электрическая схема No. 1\*



Электрическая схема No 2\*



Электрическая схема No. 3\*



\* Вентиляторы должны быть соединены с преобразователями частоты (если используется) с помощью экранированного кабеля, соответствующего стандартам ЭМС.