

KF-T120 EC



NEW!

Особенности

- › 8 Размеры;
- › Расход воздуха до 6687 м³/ч;
- › Рабочее колесо из оцинкованной стали с загнутыми вперед или назад лопатками;
- › Макс. температура потока воздуха - 120°C;
- › Управление скоростью вращения вентилятора с помощью сигнала 0-10V;
- › Энергоэффективный;
- › Простой в обслуживании.

Электрическая мощность

230V/50Гц/1ф или 400V/50Гц/3ф.

Рабочий диапазон температур

-25°C to +40°C.

Размеры

160, 180, 200, 250, 280, 315, 355, 400.

Конструкция

- › Корпус изготовлен из оцинкованной жести;
- › Звуко- и теплоизоляция корпуса – 50 мм;
- › Виброизолирующие прокладки;
- › Легкосъемный жиросборный лоток;
- › Дренажное соединение из нержавеющей стали;
- › Открывание дверцы обслуживания с левой стороны;
- › Покрытие крыши из оцинкованной стали;
- › Предохранительный выключатель Вкл./Выкл. (опция);
- › Вентилятор: центробежное рабочее колесо с внешним ротором двигателя;
- › Интегрированная защита двигателя;
- › Класс защиты мотора: IP54;
- › Класс защиты клеммной коробки: IP55.

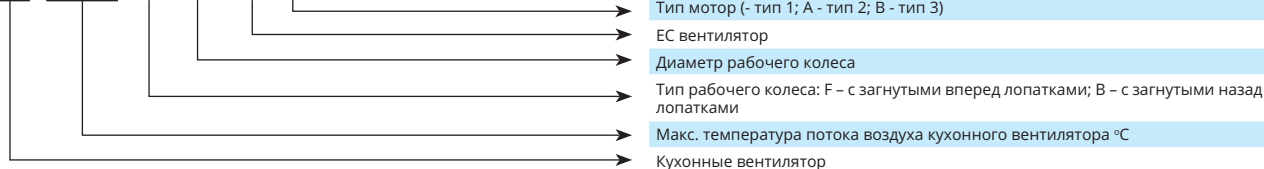
Установка

- › Может устанавливаться вне помещений.
- › Монтажное положение: вертикальное.

Контроль скорости вентилятора (опции)

- › 10 kΩ потенциометр;
- › Внешний сигнал 0-10 VDC/PWM с контроллера.
- › Может быть подключен непосредственно к датчику постоянного давления, CO₂, RH.

KF T120 F 160 EC A



Аксессуары

Герметичное соединение



NPU ст. 193

Гибкое соединение



RC-MAN-PU ст. 194

Выброс воздуха



AB ст. 195

Регулятор скорости 0-10 V



MTP010* ст. 128

Пульт управления



Stouch ст. 130

Выключатель



Main switch ст. 164

Пульт управления



SMT-D-4P-AL

SPS многопрофильным датчиком давления

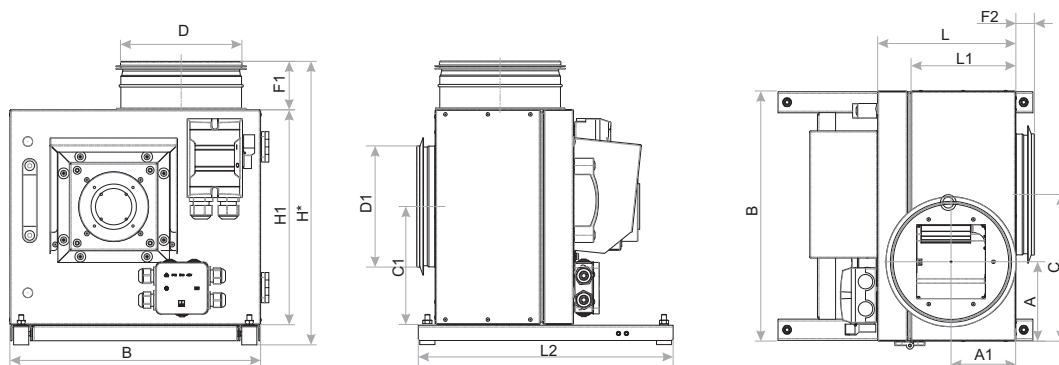


S-1141* ст. 161

Обратный клапан



ATS ст. 135



*Оценочное измерение

Тип	Размеры [мм]													
	A	A1	B	C	C1	øD	øD1	F1	F2	H	H1	L	L1	L2
KF-T120 F 160 EC	123	109	413	242	195	200	200	80	31	470	355	228	173	420
KF-T120 F 180 EC	146	112	456	270	213	200	200	80	31	495	382	237	182	420
KF-T120 F 200 EC	149	119	484	285	228	200	200	80	31	520	407	251	196	500
KF-T120 F 250 EC	170	126	577	341	278	315	315	90	40	613	500	291	236	620
KF-T120 F 280 EC	180	153	625	367	304	315	315	80	40	651	537	308	253	620
KF-T120 B 315 EC	195	142	695	410	339	315	315	90	40	714	601	298	243	620
KF-T120 B 355 EC	211	163	770	455	370	400	400	190	71	878	655	340	285	620
KF-T120 B 400 EC	202	170	750	451	355	400	400	190	71	863	640	353	298	620

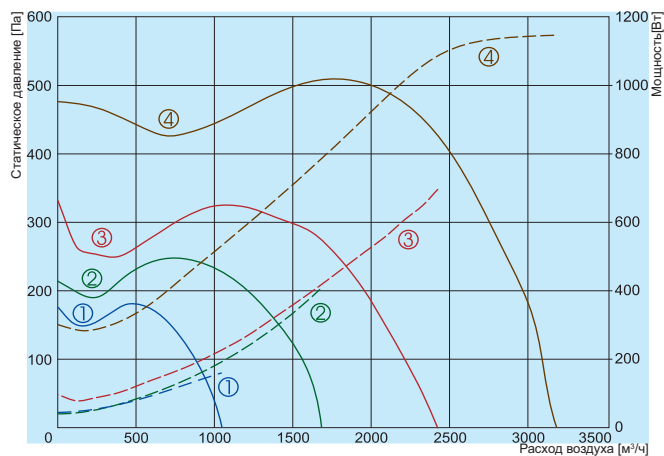
Тип	Аксессуары									
	Stouch* S-1141**	S-RCO2-F2 *** S-KCO2***	S-RFF-U-D-F2 S-KFF-U	SMT-D-4P-AL MTP010*	Вы- ключа- тель	AP AGO AKS/ SAKS	ATS LSV FSV	RSK NPU AB	RC- MAN- PU	
KF-T120 F 160 EC	+	+	+	+	+	200	-	200	200	
KF-T120 F 180 EC	+	+	+	+	+	200	-	200	200	
KF-T120 F 200 EC	+	+	+	+	+	200	-	200	200	
KF-T120 F 250 EC	+	+	+	+	+	315	355-500	315	315	
KF-T120 F 280 EC	+	+	+	+	+	315	355-500	315	315	
KF-T120 B 315 EC	+	+	+	+	+	315	355-500	315	315	
KF-T120 B 355 EC	+	+	+	+	+	400	355-500	400	400	
KF-T120 B 400 EC	+	+	+	+	+	400	355-500	400	400	

***- может использоваться с Stouch



Преобразователь давления S-1141 поддерживается только с помощью пульта ДУ Stouch

KF-T120 EC



NEW!

- ① KF T120 F 160 EC
- ② KF T120 F 180 EC
- ③ KF T120 F 200 EC
- ④ KF T120 F 250 EC

— Эффективность
 - - - Потребляемая мощность

Оценочные данные

		160	180	200	250
Напряжение/Частота	[В/Гц]	~1,230/50	~1,230/50	~1,230/50	~1,230/50
Потребляемая мощность	[кВт]	0,180	0,400	0,690	0,760
Ток	[А]	1,27	1,75	3,0	3,2
Скорость	[мин ⁻¹]	1500	1500	1490	1360
Макс. расход воздуха	[м ³ /ч]	1052	1679	2435	3177
Мин./Макс. температура окружающего воздуха	[°C]	-25/+45	-25/+55	-25/+60	-25/+40
Вес	[кг]	17	21	26	34
Класс защиты:	мотор	IP-44	IP-55	IP-55	IP-55
Соответствует ERP		2018*	2018*	2018*	2018*

* Вентиляторы для транспортировки газов, температура которой превышает 100°C, не подпадают под стандарт ErP.

Оценочные данные

160

L _{wa} общ, дБ(A)	L _{wa} , дБ(A)						
	125 Гц	250 Гц	500 Гц	1 кГц	2 кГц	4 кГц	8 кГц
На входе	73	63	66	70	64	59	52
На выходе	75	64	70	71	63	62	54
В окружение	58	50	52	54	48	44	35

Измерения при параметрах 802 м³/ч, 130 Па

180

L _{wa} общ, дБ(A)	L _{wa} , дБ(A)						
	125 Гц	250 Гц	500 Гц	1 кГц	2 кГц	4 кГц	8 кГц
На входе	81	67	70	80	72	65	58
На выходе	83	67	71	82	71	70	61
В окружение	67	57	62	63	58	55	47

Измерения при параметрах 1570 м³/ч, 102 Па

200

L _{wa} общ, дБ(A)	L _{wa} , дБ(A)						
	125 Гц	250 Гц	500 Гц	1 кГц	2 кГц	4 кГц	8 кГц
На входе	84	75	76	82	75	71	61
На выходе	85	76	79	82	76	70	64
В окружение	71	62	64	68	59	54	47

Измерения при параметрах 2200 м³/ч, 103 Па

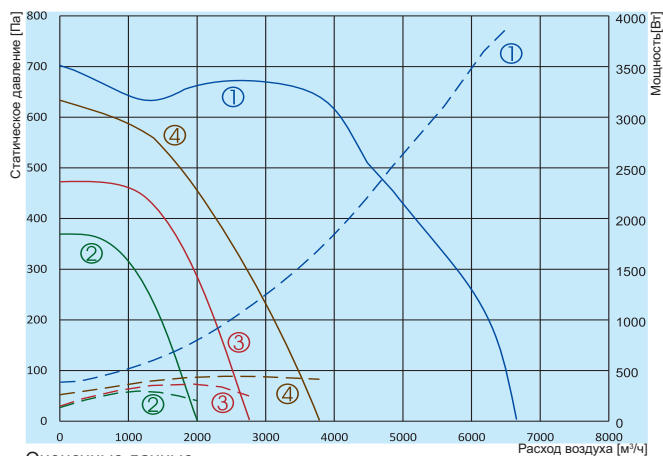
250

L _{wa} общ, дБ(A)	L _{wa} , дБ(A)						
	125 Гц	250 Гц	500 Гц	1 кГц	2 кГц	4 кГц	8 кГц
На входе	81	72	75	77	70	68	57
На выходе	83	74	77	79	72	70	62
В окружение	68	59	63	65	56	52	44

Измерения при параметрах 3000 м³/ч, 125 Па

Аэродинамические характеристики вентиляторов были определены в соответствии с EN ISO 5801. Уровень звука были определены в соответствии с DIN 4563, ISO 3744 на расстоянии 1 м от вентилятора.

KF-T120 EC



NEW!

- ① — KF T120 F 280 EC
- ② — KF T120 B 315 EC
- ③ — KF T120 B 355 EC
- ④ — KF T120 B 400 EC

— Эффективность
 - - - - - Потребляемая мощность

Оценочные данные

		280	315	355	400
Напряжение/Частота	[В/Гц]	~3,400/50	~1,230/50	~1,230/50	~1,230/50
Потребляемая мощность	[кВт]	3,75	0,150	0,275	0,435
Ток	[А]	6,2	0,7	1,2	1,9
Скорость	[мин ⁻¹]	1500	1500	1500	1490
Макс. расход воздуха	[м ³ /ч]	6663	1977	2776	3771
Мин./Макс. температура окружающего воздуха	[°C]	-25/+40	-25/+60	-25/+60	-25/+55
Вес	[кг]	60	40	48	51
Класс защиты:	мотор	IP-55	IP-55	IP-55	IP-55
Соответствует ERP		2018*	2018*	2018*	2018*

* Вентиляторы для транспортировки газов, температур^a которой превышает 100°C, не подпадают под стандарт ErP.

Оценочные данные

ВЕНТИЛЯТОРЫ КРУГЛЫХ КАНАЛОВ

280

L _{wa} общ., дБ(A)	L _{wa} , дБ(A)							
	125 Гц	250 Гц	500 Гц	1 кГц	2 кГц	4 кГц	8 кГц	
На входе	89	80	84	86	78	72	70	67
На выходе	91	82	85	88	81	75	71	69
В окружение	76	69	70	72	65	61	56	51

Измерения при параметрах 6343 м³/ч, 207 Па

315

L _{wa} общ., дБ(A)	L _{wa} , дБ(A)							
	125 Гц	250 Гц	500 Гц	1 кГц	2 кГц	4 кГц	8 кГц	
На входе	72	64	67	68	64	59	53	49
На выходе	74	65	68	70	65	61	55	52
В окружение	64	55	61	59	52	48	45	43

Измерения при параметрах 1680 м³/ч, 123 Па

355

L _{wa} общ., дБ(A)	L _{wa} , дБ(A)							
	125 Гц	250 Гц	500 Гц	1 кГц	2 кГц	4 кГц	8 кГц	
На входе	76	66	69	72	71	65	56	52
На выходе	78	68	71	75	68	66	59	54
В окружение	64	56	58	59	55	51	43	39

Измерения при параметрах 2500 м³/ч, 100 Па

400

L _{wa} общ., дБ(A)	L _{wa} , дБ(A)							
	125 Гц	250 Гц	500 Гц	1 кГц	2 кГц	4 кГц	8 кГц	
На входе	81	72	71	78	75	70	64	63
На выходе	83	74	77	80	73	71	66	65
В окружение	69	62	63	65	59	56	51	47

Измерения при параметрах 3200 м³/ч, 149 Па

Аэродинамические характеристики вентиляторов были определены в соответствии с EN ISO 5801. Уровень звука были определены в соответствии с DIN 4563. ISO 3744 на расстоянии 1 м от вентилятора.

KF-T120 EC

