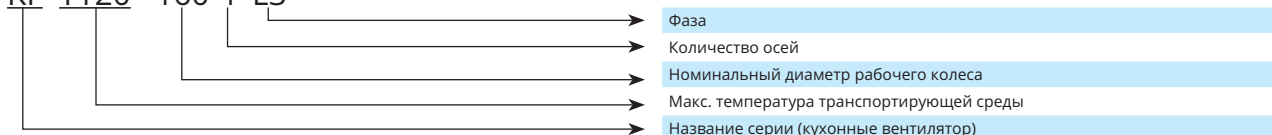


KF T120



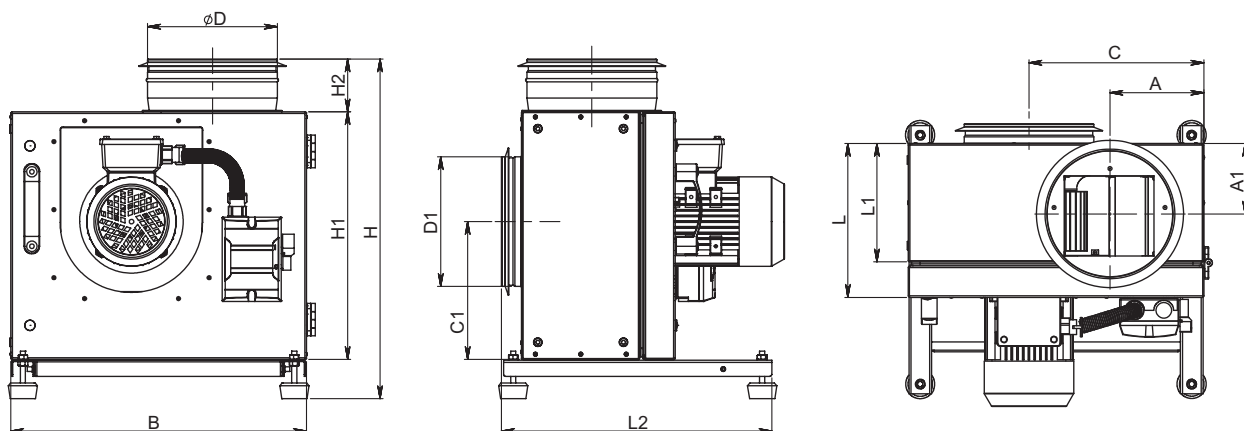
Особенности	<ul style="list-style-type: none"> › 9 Размеры; › Расход воздуха до 3480 м³/ч; › Рабочее колесо из оцинкованной стали с загнутыми вперед или назад лопатками; › Макс. температура потока воздуха - 120°C; › Простой в обслуживании; › Экономически-эффективный.
Электрическая мощность	400В/50Гц/3ф.
Рабочий диапазон температур	От -40°C в 40°C.
Размеры	160-4L3, 180-4L3, 200-4L3, 225-4L3, 250-4L3, 280-4L3, 315-4L3, 355-4L3, 400-4L3.
Конструкция	<ul style="list-style-type: none"> › Корпус изготовлен из оцинкованной жести; › Звуко- и теплоизоляция корпуса – 50 мм; › Виброизолирующие прокладки; › Легкосъемный жироборный лоток; › Покрытие крыши из оцинкованной стали; › Предохранительный выключатель Вкл./Выкл. (опция); › Вентилятор: центробежное рабочее колесо с внешним ротором двигателя; › Термоконттакты с автоматическим перезапуском; › Класс защиты мотора: IP55.
Установка	<ul style="list-style-type: none"> › Может устанавливаться вне помещений. › Монтажное положение: вертикальное.
Контроль скорости вентилятора (опции)	<ul style="list-style-type: none"> › Трансформаторный регулятор скорости; › Преобразователь частоты.

KF T120 160 4 L3



Аксессуары

Связь  NPU ст. 193	Гибкое соединение для высоких температур  RC-MAN-PU ст. 194	Выброс воздуха  AB ст. 195	Преобразователь частоты  FI ст. 129
Регулятор скорости 0-10 В  MTP010 * ст. 128	Пульт управления  Stouch* ст. 130	Выключатель  Main switch ст. 164	Пульт управления  SMT-D-4P-EL
			SPS многопрофильным датчиком давления  S-1141** ст. 161
			Обратный клапан  ATS ст. 135



Тип	Размеры [мм]												
	øD	øD1	L	L1	L2	H*	H1	H2	B	A	A1	C	C1
KF T120 160	200	200	228	173	414	496	355	80	413	123	109	237	195
KF T120 180	200	200	237	182	417	524	382	80	456	145	109	270	213
KF T120 200	200	200	250	196	500	548	407	80	484	145	117	287	228
KF T120 225	250	250	277	222	500	597	456	80	537	161	131	305	253
KF T120 250	315	315	290	136	620	651	500	90	577	170	146	342	278
KF T120 280	315	315	308	253	620	688	537	90	626	180	153	367	304
KF T120 315	315	315	298	242	620	752	600	90	695	195	142	410	339
KF T120 355	400	400	340	285	620	905	655	190	770	211	170	455	370
KF T120 400	400	400	358	298	620	890	640	190	750	202	170	450	355

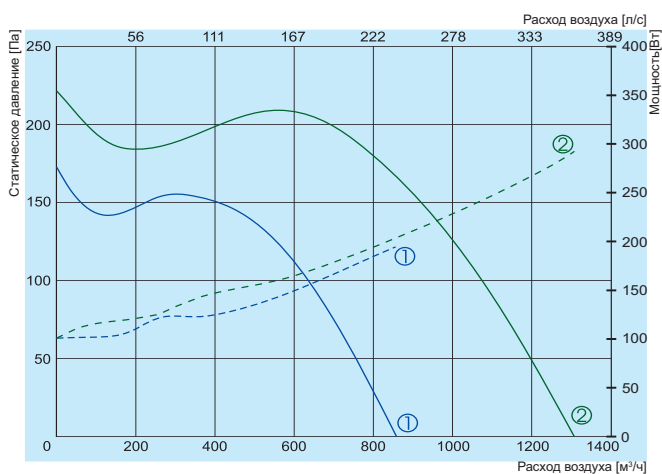
Тип	Аксессуары			
	Stouch* MTP010* S-1141**	TGRT	Главный	
			220-240В, 1-Вход, 3-Выход	380-480В, 3-Вход, 3-Выход
KF T120 160-4L3	+	1	ODE-3-12023-1F12	ODE-3-140022-3F12
KF T120 180-4L3	+	2	ODE-3-12023-1F12	ODE-3-140022-3F12
KF T120 200-4L3	+	3	ODE-3-120043-1F12	ODE-3-140022-3F12
KF T120 225-4L3*	+	-	ODE-3-120043-1F12	ODE-3-140022-3F12
KF T120 250-4L3*	+	-	ODE-3-120070-1F42	ODE-3-240058-3F42
KF T120 280-4L3	+	-	ODE-3-220105-1F42	ODE-3-240058-3F42
KF T120 315-4L3	+	1	ODE-3-120023-1F12	ODE-3-140022-3F12
KF T120 355-4L3	+	2	ODE-3-120023-1F12	ODE-3-140022-3F12
KF T120 400-4L3	+	3	ODE-3-120043-1F12	ODE-3-140022-3F12

Не превышать нормальный ток, требуется дополнительная защита от перегрузки.
 Когда преобразователь частоты используется для контроля скорости, экранированный кабель должен использоваться для питания.



* Может использоваться только с преобразователями частоты FI
 Преобразователь давления S-1141 поддерживается только с помощью пульта ДУ Stouch

KF T120



① **KF T120 160-4L3**
 ② **KF T120 180-4L3**

— Эффективность
 — Потребляемая мощность

		160-4L3	180-4L3
Напряжение/Частота	[В/Гц]	~3,400/50	~3,400/50
Потребляемая мощность	[кВт]	0,18	0,29
Ток	[А]	0,57	1,0
Скорость	[мин ⁻¹]	1310	1340
Макс. расход воздуха	[м³/ч]	849	1303
Мин./Макс. температура окружающего воздуха	[°C]	-40/+40	-40/+40
Вес	[кг]	22	25
Электрическая схема		No.1	No.1
Класс защиты:	мотор	IP-55	IP-55
Соответствует ERP		*	*

160-4L3

L _{wa} общ, дБ(A)	L _{wa} , дБ(A)							
	125 Гц	250 Гц	500 Гц	1 кГц	2 кГц	4 кГц	8 кГц	
На входе	73	62	64	72	60	55	54	48
На выходе	75	63	69	73	59	60	56	50
В окружение	56	47	52	53	43	40	38	33

Измерения при параметрах 621 м³/ч, 103 Па

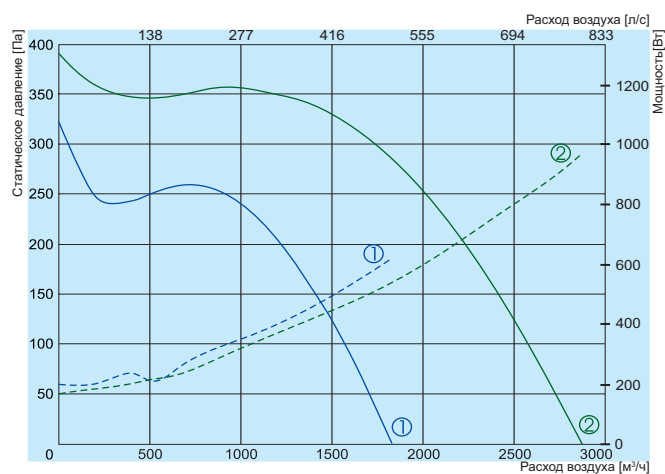
180-4L3

L _{wa} общ, дБ(A)	L _{wa} , дБ(A)							
	125 Гц	250 Гц	500 Гц	1 кГц	2 кГц	4 кГц	8 кГц	
На входе	76	65	67	75	63	58	57	51
На выходе	78	68	70	76	65	61	58	53
В окружение	60	51	54	57	48	42	40	36

Измерения при параметрах 1052 м³/ч, 106 Па

Аэродинамические характеристики вентиляторов были определены в соответствии с EN ISO 5801. Уровень звука были определены в соответствии с DIN 4563, ISO 3744 на расстоянии 1 м от вентилятора.

KF T120



- ① — KF T120 200-4L3
- ② — KF T120 225-4L3
- Эффективность
- - - Потребляемая мощность

		200-4L3	225-4L3
Напряжение/Частота	[В/Гц]	~3,400/50	~3,400/50
Потребляемая мощность	[кВт]	0,54	0,92
Ток	[А]	1,44	1,72
Скорость	[мин ⁻¹]	1390	1430
Макс. расход воздуха	[м³/ч]	1826	2860
Мин./Макс. температура окружающего воздуха	[°С]	-40/+40	-40/+40
Вес	[кг]	29	34
Электрическая схема		No. 1	No. 1
Класс защиты:	мотор	IP-55	IP-55
Соответствует ERP		*	*

ВЕНТИЛЯТОРЫ КРУГЛЫХ КАНАЛОВ

200-4L3

На входе
На выходе
В окружение

L _{wa} общ, дБ(A)	L _{wa} , дБ(A)							
	125 Гц	250 Гц	500 Гц	1 кГц	2 кГц	4 кГц	8 кГц	
На входе	79	69	72	77	65	63	58	55
На выходе	82	73	75	80	66	64	60	58
В окружение	64	56	58	62	49	47	42	40

Измерения при параметрах 1570 м³/ч, 101 Па

225-4L3

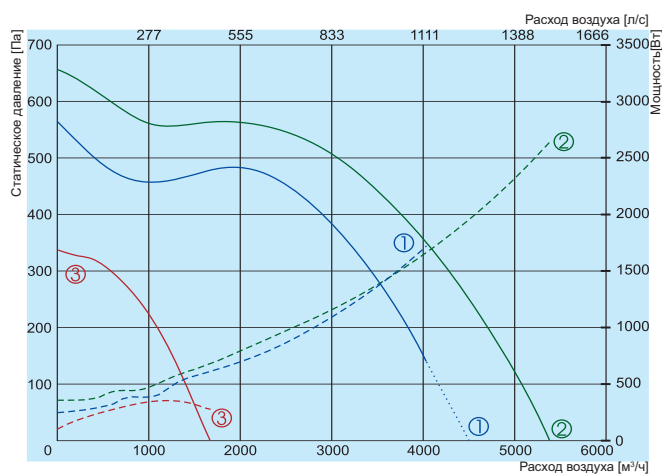
На входе
На выходе
В окружение

L _{wa} общ, дБ(A)	L _{wa} , дБ(A)							
	125 Гц	250 Гц	500 Гц	1 кГц	2 кГц	4 кГц	8 кГц	
На входе	83	72	74	81	70	68	63	60
На выходе	85	75	79	82	71	69	65	61
В окружение	69	59	63	66	54	51	47	44

Измерения при параметрах 2585 м³/ч, 102 Па

Аэродинамические характеристики вентиляторов были определены в соответствии с EN ISO 5801. Уровень звука были определены в соответствии с DIN 4563. ISO 3744 на расстоянии 1 м от вентилятора.

KF T120



- ① KF T120 250-4L3
 - ② KF T120 280-4L3
 - ③ KF T120 315-4L3
- Эффективность
 - - - Потребляемая мощность
 Не работает зона

		250-4L3	280-4L3	315-4L3
Напряжение/Частота	[В/Гц]	~3,400/50	~3,400/50	~3,400/50
Потребляемая мощность	[кВт]	1,6	2,66	0,18
Ток	[А]	3,37	4,7	0,68
Скорость	[мин ⁻¹]	1430	1440	1330
Макс. расход воздуха	[м³/ч]	3860	5236	1676
Мин./Макс. температура окружающего воздуха	[°C]	-40/+40	-40/+40	-40/+40
Вес	[кг]	55	45	45
Электрическая схема		No.1	No.1	No.1
Класс защиты:	мотор	IP-55	IP-55	IP-55
Соответствует ERP		*	*	*

250-4L3

L _{wa} общ, дБ(A)	L _{wa} , дБ(A)						
	125 Гц	250 Гц	500 Гц	1 кГц	2 кГц	4 кГц	8 кГц
На входе	86	78	80	83	73	70	63
На выходе	88	80	81	86	75	74	65
В окружение	72	64	66	68	59	56	48

Измерения при параметрах 3860 м³/ч, 190 Па

280-4L3

L _{wa} общ, дБ(A)	L _{wa} , дБ(A)						
	125 Гц	250 Гц	500 Гц	1 кГц	2 кГц	4 кГц	8 кГц
На входе	90	82	83	88	75	71	67
На выходе	92	85	83	89	78	76	69
В окружение	74	67	68	71	60	56	50

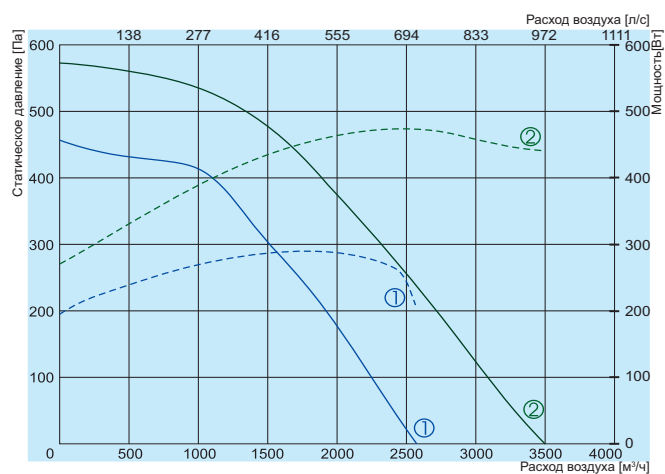
Измерения при параметрах 5077 м³/ч, 100 Па

315-4L3

L _{wa} общ, дБ(A)	L _{wa} , дБ(A)						
	125 Гц	250 Гц	500 Гц	1 кГц	2 кГц	4 кГц	8 кГц
На входе	78	67	73	74	66	64	54
На выходе	80	69	74	77	67	65	55
В окружение	63	53	59	59	50	47	38

Измерения при параметрах 1401 м³/ч, 100 Па

Аэродинамические характеристики вентиляторов были определены в соответствии с EN ISO 5801. Уровень звука были определены в соответствии с DIN 4563. ISO 3744 на расстоянии 1 м от вентилятора.



- ① — KF T120 355-4L3
- ② — KF T120 400-4L3
- Эффективность
- - - Потребляемая мощность

		355-4L3	400-4L3
Напряжение/Частота	[В/Гц]	~3,400/50	~3,400/50
Потребляемая мощность	[кВт]	0,29	0,47
Ток	[А]	0,98	1,45
Скорость	[мин ⁻¹]	1340	1390
Макс. расход воздуха	[м³/ч]	2561	3487
Мин./Макс. температура окружающего воздуха	[°C]	-40/+40	-40/+40
Вес	[кг]	53	56
Электрическая схема		No.1	No.1
Класс защиты:	мотор	IP-55	IP-55
Соответствует ERP		*	*

* Вентиляторы для транспортировки газов, температура которой превышает 100°C, не подпадают под стандарт ERP.

ВЕНТИЛЯТОРЫ КРУГЛЫХ КАНАЛОВ

355-4L3

L _{wa} общ, дБ(A)	L _{wa} , дБ(A)							
	125 Гц	250 Гц	500 Гц	1 кГц	2 кГц	4 кГц	8 кГц	
На входе	84	75	78	82	71	70	63	58
На выходе	86	77	79	83	73	72	65	61
В окружение	67	61	62	63	56	54	47	43

Измерения при параметрах 2219 м³/ч, 104 Па

400-4L3

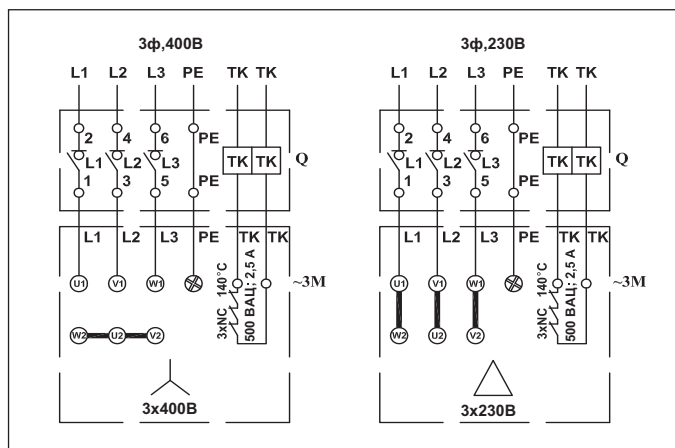
L _{wa} общ, дБ(A)	L _{wa} , дБ(A)							
	125 Гц	250 Гц	500 Гц	1 кГц	2 кГц	4 кГц	8 кГц	
На входе	86	77	76	82	80	74	69	68
На выходе	88	79	81	85	78	75	71	70
В окружение	71	63	65	67	63	58	53	52

Измерения при параметрах 2956 м³/ч, 134 Па

Аэродинамические характеристики вентиляторов были определены в соответствии с EN ISO 5801. Уровень звука были определены в соответствии с DIN 4563. ISO 3744 на расстоянии 1 м от вентилятора.

KF T120

Электрическая схема No. 1*



Q - переключатель
M - двигателя вентилятора

* Вентиляторы должны быть соединены с преобразователями частоты (если используется) с помощью экранированного кабеля, соответствующего стандартам ЭМС.

