



AKU/AKU EKO

RU ИНСТРУКЦИЯ ПО УСТАНОВКЕ И МОНТАЖУ

 **SALDA**

www.salda.it

СИМВОЛЫ И МАРКИРОВК

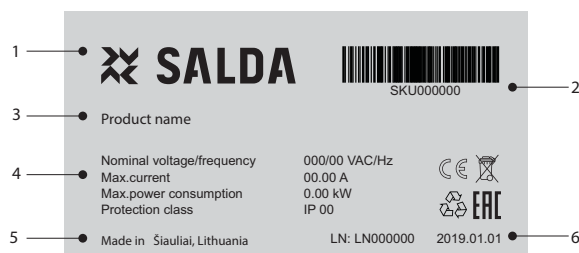


Рис. 1.1 – Техническая этикетка

1 - Логотип; 2 - Код продукта (SKU); 3 - Название продукта; 4 - Техническая информация; 5 - Номер серии и дата производства; 6 - Место производства.



Figure 1.2 - Indication for air flow direction.

ОБЩАЯ ИНФОРМАЦИЯ

Перед монтажом устройства необходимо ознакомиться со всей приведенной в настоящем документе информацией. Монтаж устройства может выполнять только обученный и квалифицированный персонал, знакомый с монтажом устройств данного типа, их проверкой, обслуживанием и рабочими инструментами, необходимыми для проведения монтажных работ. Если приведенная информация неясна или возникают сомнения относительно безопасности монтажа и эксплуатации, просим обращаться к производителю либо его представителю. Устройство может работать лишь при соблюдении ниже перечисленных условий. Категорически запрещается использовать устройство не по назначению или в не предусмотренных для работы условиях без получения на то письменного разрешения производителя либо его представителя. При обнаружении неисправности необходимо уведомить об этом производителя либо его представителя, охарактеризовать неисправность и сообщить данные, указанные на наклейке изделия. При возникновении неисправностей запрещается ремонтировать, разбирать устройство без предварительного получения на это письменного разрешения производителя либо его представителя. Разборку, ремонтные работы или модификацию устройства можно выполнять лишь после получения письменного согласия на это производителя или его представителя. Перед заказом и установкой оборудования прямой покупатель должен удостовериться в пригодности оборудования для работы в выбранных условиях.

ТРАНСПОРТИРОВКА И СКЛАДИРОВАНИЕ

Все устройства упакованы на заводе так, чтобы обеспечить их сохранность в нормальных условиях перевозки. После распаковки устройства проверьте, не было ли оно повреждено при транспортировке. Монтаж поврежденных устройств запрещается!!! Упаковка является только защитным средством! При разгрузке и складировании устройств используйте подходящее подъемное оборудование во избежание причинения ущерба и травм. Не поднимайте устройства за провода питания, клеммные коробки, фланцы подачи или вытяжки воздуха. Избегайте сотрясений и ударных перегрузок. До установки складировать устройства в сухом помещении, в котором относительная влажность воздуха не превышает 70% (при температуре +20°C), средняя температура находится в пределах от +5°C до +30°C. Место складирования должно быть защищено от грязи и воды. Устройства можно складировать и транспортировать лишь так, чтобы соединительные фланцы находились в горизонтальном положении. Не рекомендуется хранить устройства на складе более одного года. При условии более длительного складирования перед монтажом необходимо проверить, легко ли вращаются подшипники (покрутить крыльчатку рукой).

НАЗНАЧЕНИЕ УСТРОЙСТВА

Устройство используется в системах вентилирования и кондиционирования для подачи и вытяжки из помещения только чистого воздуха (без химических соединений, способствующих коррозии металлов; без веществ, агрессивных по отношению к цинку, пластмассе, резине; без частиц твердых, липких и волокнистых материалов).

ОПИСАНИЕ

Скорость двигателей вентиляторов изменяется при помощи внешнего сигнала PWM 0...10VDC или 10VDC. Не требующие обслуживания подшипники. Интегрированная тепловая защита двигателя. Толщина звуко- и теплоизоляции стенок – 50 мм. Вентиляторы с выходом Tacho Out могут быть подключены к внешнему счетчику оборотов (один оборот за импульс), контроллера, цепи тревоги или индикаторов скорости. Максимальный ток на выходе – 3 мА.

УСЛОВИЯ РАБОТЫ

Устройства запрещается использовать в потенциально взрывоопасной среде.

Устройство предназначено для подачи и вытяжки из помещения только чистого воздуха (без химических соединений, способствующих коррозии металлов; без веществ, агрессивных по отношению к цинку, пластмассе, резине; без частиц твердых, липких и волокнистых материалов).

Для данных устройств не используется преобразователь частоты.

Устройство можно эксплуатировать только в закрытых помещениях.

Следует обратить внимание на максимально допустимую температуру воздуха окружающей среды.

МЕРЫ ЗАЩИТЫ

Не используйте данное устройство для каких-либо иных целей, нежели это указано в его предназначении.

Не разбирайте и не модифицируйте никоим образом устройство. Это может вызвать механическую поломку или даже травму.

При монтаже и обслуживании устройства пользуйтесь специальной рабочей одеждой и обувью. Будьте осторожны: углы и кромки устройства и составляющих его частей могут быть острыми и ранящими.

Находясь рядом с вентилятором, не носите одежду с развевающимися частями, которые могут быть втянуты в работающий вентилятор. Все упакованные на заводе устройства не являются готовыми к использованию изделиями. Устройства могут эксплуатироваться лишь после подсоединения к воздуховодам или после установки защитных решеток в приточное и вытяжное отверстия.

Не суйте пальцы или другие предметы в защитные решетки приточных и вытяжных отверстий или в подсоединенный воздуховод. При попадании любого постороннего предмета в устройство немедленно отключите его от источника электропитания. Перед устранением постороннего предмета убедитесь, что какое бы то ни было механическое движение в устройстве прекращено. Убедитесь также, что случайное включение устройства невозможно.

Избегайте непосредственного соприкосновения с потоком воздуха, всасываемого и удаляемого устройством.

Не подсоединяйте устройство к иной электросети, нежели это указано на наклейке изделия на корпусе устройства.

Никогда не используйте поврежденный провод питания.

Никогда не берите мокрыми руками подключенные к электросети кабели питания.

Никогда не погружайте провода удлинителей и штыревые разъемы в воду.

Не устанавливайте и не используйте устройство на неровных поверхностях и иных неустойчивых плоскостях.

Никогда не используйте данное устройство во взрывоопасной и содержащей агрессивные вещества среде.

МОНТАЖ

МЕХАНИЧЕСКОЕ ПОДКЛЮЧЕНИЕ

Монтажные работы могут выполнять только обученные и квалифицированные работники.

Устройство должно быть установлено прочно и жестко, что обеспечит его безопасное использование.

Перед подсоединением к системе воздуховодов отверстия вентиляционного устройства для соединения с воздуховодами должны быть закрыты.

Необходимо обеспечить защиту от соприкосновения с крыльчаткой работающего вентилятора (для этого используются специально изготавливаемые аксессуары или подбирается требуемая длина воздуховода).

Не подключайте колена вблизи фланцев подключения устройства. Минимальный отрезок прямого воздуховода между устройством и первым разветвлением воздуховодов в канале забора воздуха должен составлять $1xD$, а в канале выброса воздуха $3xD$, где D – диаметр воздуховода.

При подсоединении воздуховодов обратите внимание на направление воздушного потока, указанное на корпусе устройства.

При подсоединении вентилятора к системе воздуховодов, рекомендуем использовать аксессуары – крепежные обоймы (рис. 1). Это уменьшит передачу устройством вибрации на систему воздуховодов и в окружающую среду.

Монтаж необходимо производить так, чтобы вес системы воздуховодов и всех ее компонентов не нагружал вентиляционное устройство. Рекомендуем использовать воздушные фильтры, уменьшающие накопление грязи на крыльчатке вентилятора. Скопившаяся грязь нарушает балансировку крыльчатки, появляется вибрация. Это может вызвать поломку двигателя вентилятора.

Если установленный вентилятор плотно прижат к стене, это может передавать шумовую вибрацию в помещение, даже если уровень порождаемого вентилятором шума является приемлемым. Рекомендуем осуществлять монтаж на расстоянии 400 мм от ближайшей стены. Если это невозможно, рекомендуем устанавливать вентилятор у стены помещения, для которого производимый шум не является важным.

Вибрация может также передаваться через пол или потолок. Если имеется такая возможность, необходимо дополнительно изолировать пол или потолок, чтобы заглушить возникающий шум.

Если существует возможность попадания в устройство конденсата или воды, необходимо установить внешние средства защиты.

Вентилятор можно устанавливать на полу, стене или потолке, как указано на рис. 2. Для этой цели подготовлены 4 ножки крепления (рис. 3).

Недопустимая установка вентилятора показана на рис. 4.

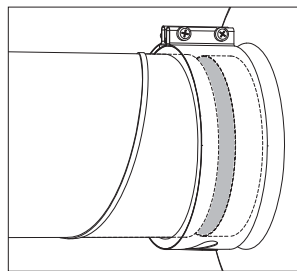
ВАЖНО. Устанавливать вентилятор можно лишь так, чтобы вся крепящаяся поверхность вентилятора полностью прилежала к монтируемой поверхности

(рис. 5).

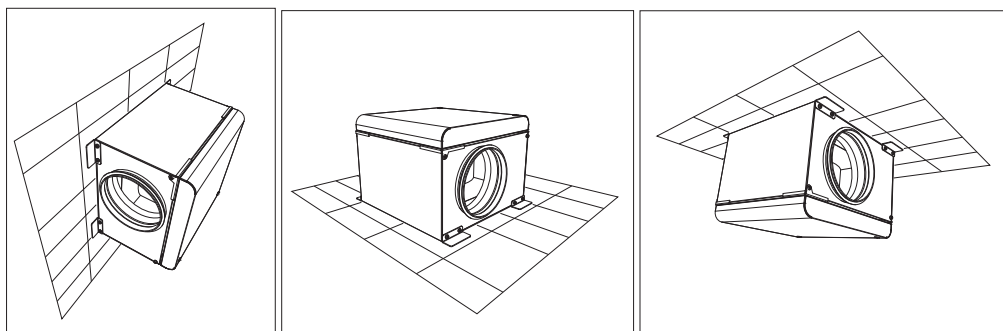
При установке необходимо оставить достаточно места для открывания дверцы обслуживания вентилятора (рис. 6).

При недостатке места дверцу обслуживания можно снять, как показано на рис. 7 а; б.

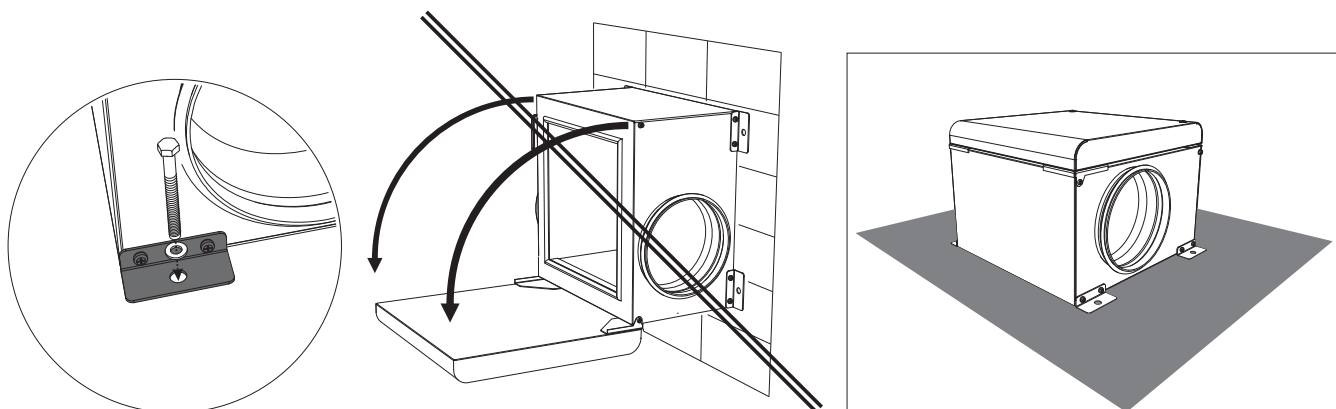
При необходимости предусмотрена возможность изменить сторону открывания дверцы обслуживания вентилятора (рис. 7).



1.



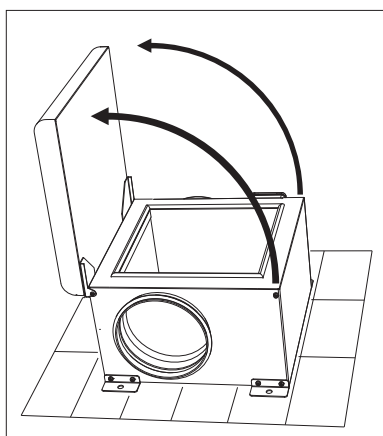
2.



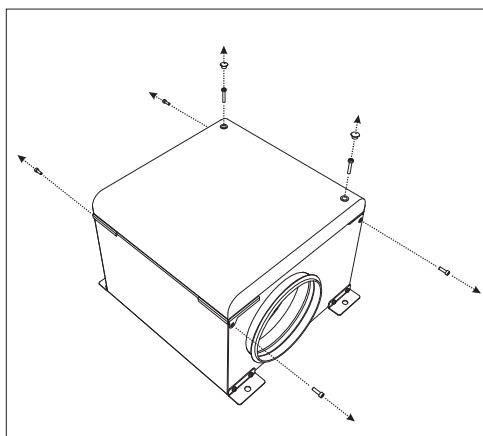
3.

4.

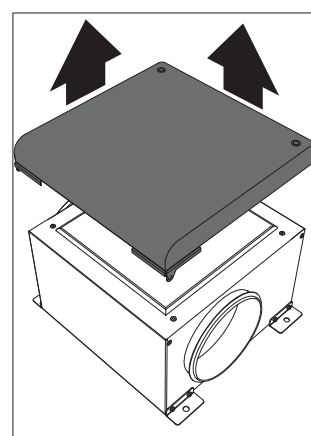
5.



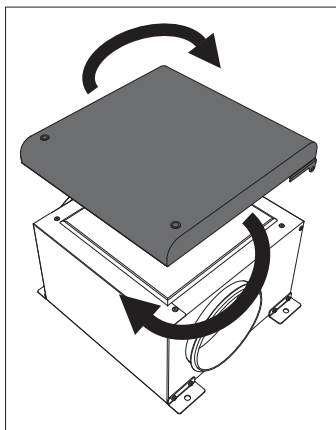
6.



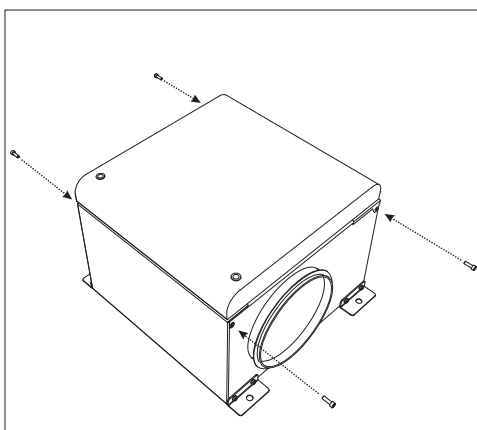
7a.



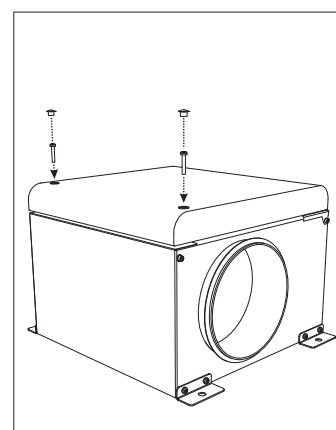
7b.



7c.



7d.



7e.

ЭЛЕКТРИЧЕСКОЕ ПОДКЛЮЧЕНИЕ

В устройствах имеются вращающиеся части и они подключаются к электросети. Это может порождать опасность для здоровья и жизни человека. Поэтому при выполнении монтажных работ необходимо соблюдать требования безопасности. В случае возникновения сомнений относительно безопасной установки и эксплуатации изделия, просим обращаться к производителю или его представителю.

Монтажные работы могут выполнять только обученные и квалифицированные работники.

Убедитесь, что параметры сети электропитания соответствуют данным, указанным на наклейке изделия на корпусе устройства.

Кабель питания должен быть подобран в соответствии с мощностью устройства.

Вентилятор необходимо подключать согласно установленной для него схеме подключения, которая указана в настоящем документе, и как это отображено под крышкой клеммной коробки (рис.8).

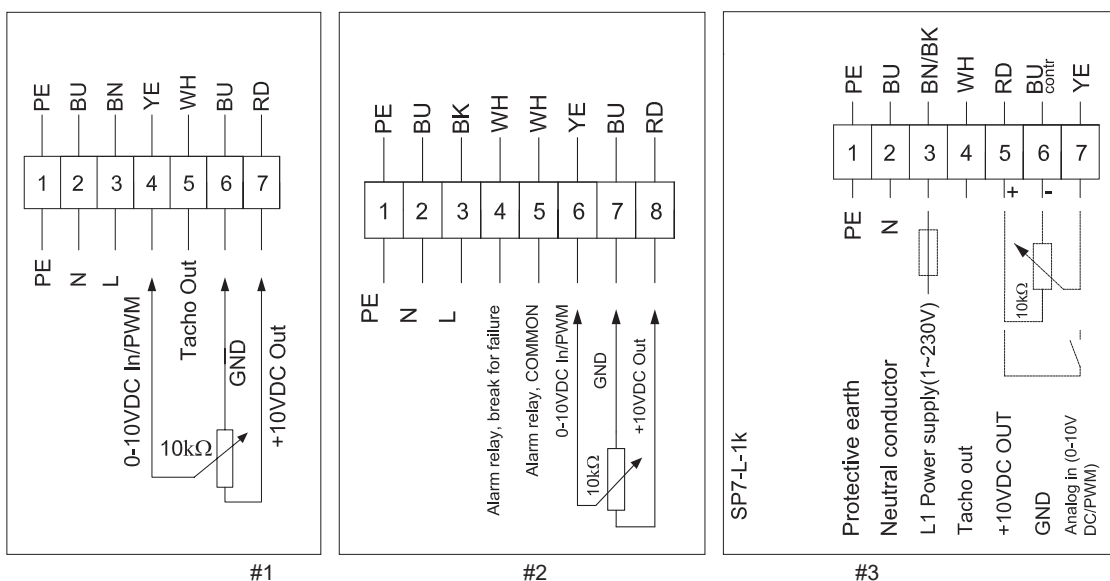
Необходимо подключить внешнюю защиту устройства (автоматический выключатель или предохранитель) ток срабатывания которого подбирается в 1,5 раза больше, чем максимальный ток устройства (указан на наклейке изделия).

Устройство должно быть заземлено.

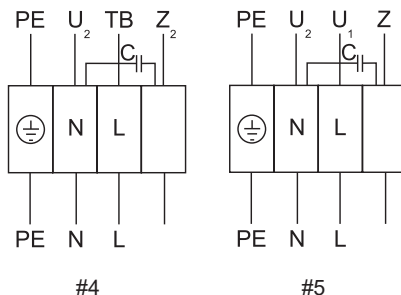
Если используется регулятор скорости вентилятора, необходимо убедиться, что он обеспечивает безопасную работу мотора.

Необходимо обеспечить минимальную скорость мотора, при котором открываются заслонки обратной тяги (если они установлены).

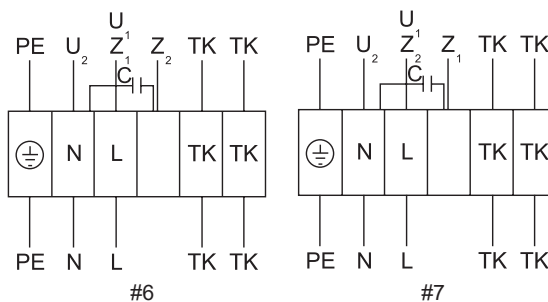
СХЕМА ЭЛ. СОЕДИНЕНИЙ



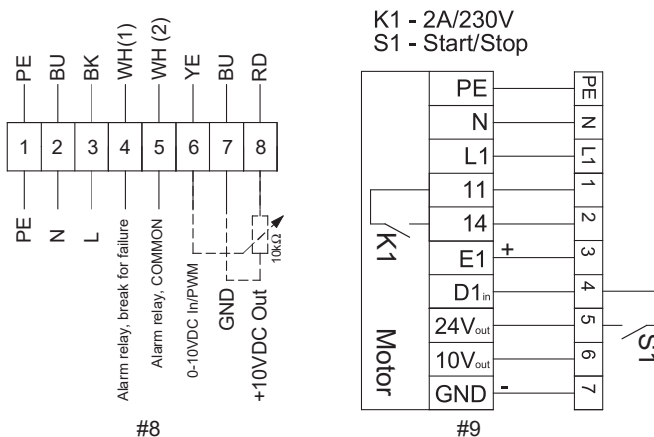
PE	BU	BN	BK	YE	WH	RD
желто-зеленый	синий	коричневый	черный	желтый	белый	красный



PE	U ₂	TB (#4)/ Z(#5)	Z ₂
желто-зеленый	синий	коричневый	черный



PE	U ₁	U ₂	Z ₁	Z ₂	TK
желто-зеленый	коричневый	синий	черный	orange	белый



ПУСК

Пуск устройства может производить только обученный и квалифицированный персонал.

Перед пуском устройства необходимо убедиться, что цепь питания соответствует указанным на наклейке изделия данным.

Перед пуском устройства необходимо убедиться, что устройство подключено к источнику электропитания согласно схеме подключения, отображенной в настоящем документе, а также приведенной под крышкой клеммной коробки.

Перед пуском вентилятора необходимо убедиться, что соблюдены все ранее перечисленные указания по безопасности и монтажу.

После пуска устройства необходимо убедиться в том, что мотор вращается равномерно, не вибрирует и не издает постороннего шума. После пуска устройства необходимо проверить, соответствует ли создаваемый устройством поток воздуха направлению (направлениям) воздуха, указанному на корпусе.

Необходимо проверить, не превышает ли потребляемый мотором ток максимального тока (указан на наклейке изделия).

Необходимо проверить, не перегревается ли мотор.

Запрещается включать и выключать вентилятор настолько часто, что это вызвало бы перегрев обмоток мотора или повреждение изоляции.

ОБСЛУЖИВАНИЕ

Подшипники вентилятора не требуют обслуживания.

Если перед вентилятором отсутствует воздушный фильтр, единственное требование по обслуживанию вентилятора – чистка крыльчатки. Рекомендуется чистить крыльчатку хотя бы один раз в шесть месяцев.

Перед чисткой необходимо отключить напряжение питания и заблокировать выключатель, чтобы избежать в процессе работы случайного включения.

Необходимо подождать, пока не прекратится какое бы то ни было механическое движение, остынет мотор.

Следует убедиться, что вентилятор и установленные к нему части и аксессуары смонтированы прочно и надежно.

Крыльчатку необходимо чистить осторожно, чтобы не нарушить ее балансировку.

Для чистки крыльчатки строго запрещается использовать абразивные чистящие средства, химические вещества, очистители, струю сжатого воздуха и любые жидкости.

Запрещается мыть вентилятор какими бы то ни было жидкостями.

После осуществления технического обслуживания устройства и при монтаже его назад в воздуховоды необходимо произвести те же самые действия, которые были указаны в пунктах «монтаж» и «пуск», и соблюдать другие перечисленные в данном документе требования.

НЕИСПРАВНОСТИ И ИХ УСТРАНЕНИЕ

Устранение неисправностей могут осуществлять только обученные и квалифицированные работники.

Если устройство выключается, необходимо:

Проверить, соответствует ли напряжение и сила тока сети требованиям, указанным на наклейке изделия.

Проверить, поступает ли электрический ток в устройство.

После устранения проблем электропитания повторно включить устройство.

Если мотор повторно не включается, необходимо:

Отключить напряжение питания.

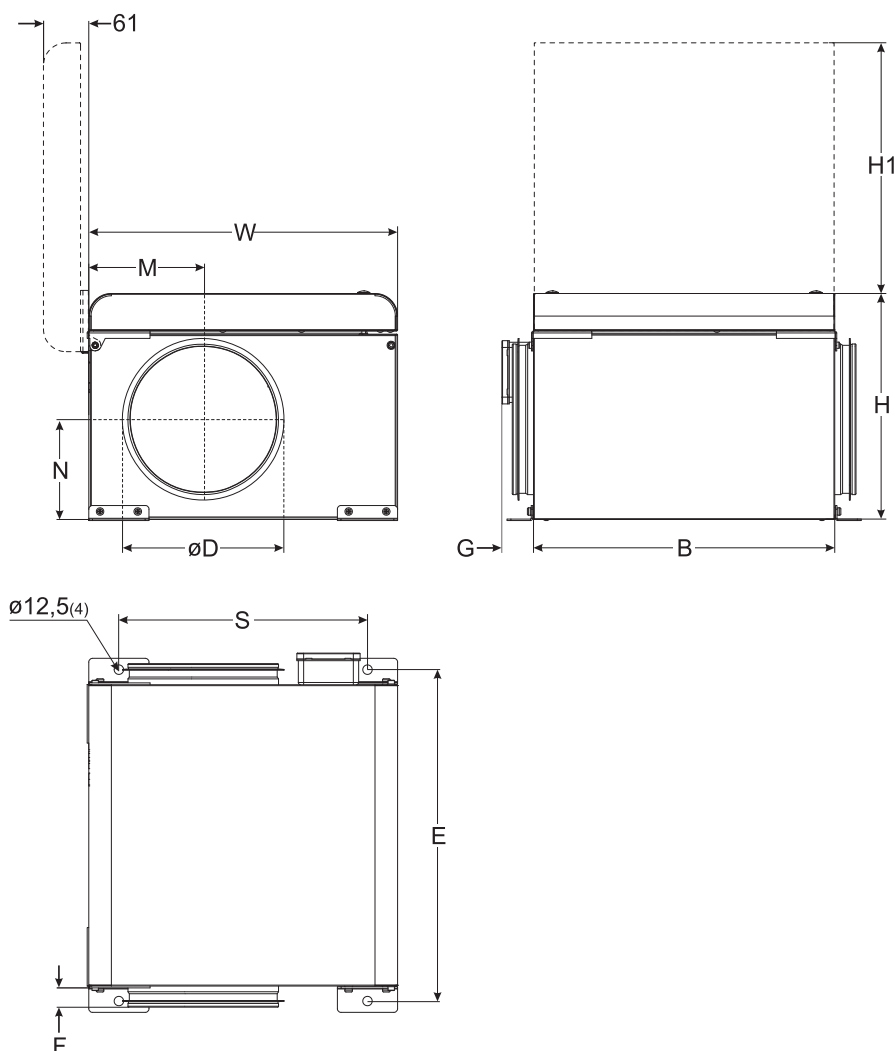
Подождать, пока не прекратится какое бы то ни было механическое движение, остынет мотор.

Убедиться, что крыльчатка не заблокирована.

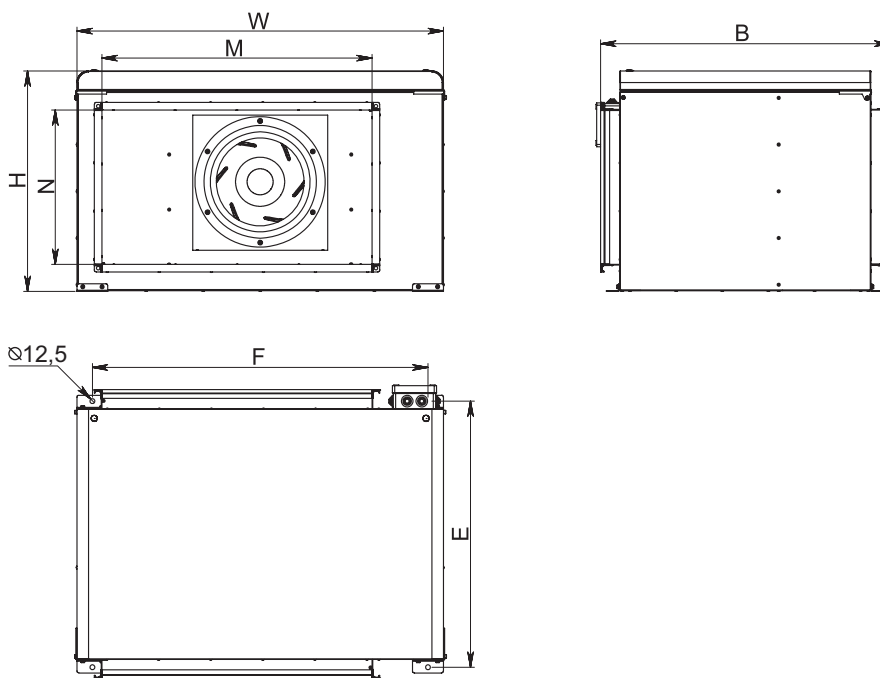
Повторно включить устройство.

Если это не помогает, необходимо обратиться к поставщику.

РАЗМЕРЫ



AKU	B	W	H	H1	M	N	øD	E	S	F	G	m
	[MM]	[MM]	[MM]	[MM]	[MM]	[MM]	[MM]	[MM]	[MM]	[MM]	[MM]	[KG]
125 D	400	410	300	332	133	171,5	125	440	330	330	42	13,5
125 M	400	410	300	332	133	171,5	125	440	330	330	42	11,9
160 D	400	410	300	332	261,5	141	160	440	330	330	42	14
160 M	400	410	300	332	261,5	141	160	440	330	330	42	13,6
200 D	400	410	300	332	258	135	200	440	330	28	42	13,7
200 M	444	444	420	366	222	222	250	484	364	38	42	17,0
250 D	694	694	500	616	218	304	250	734	614	38	42	39,0
250 M	444	444	420	366	222	222	250	484	364	38	42	18,0
250 S	694	694	500	616	228	304	250	734	614	38	42	37,0
315 D	768	768	570	690	238	320	315	808	688	38	60	63,0
315 M	694	694	500	616	238	268	315	734	614	38	60	47,0
400 D	768	768	570	690	252	305	400	808	688	68	60	63,0
400 S	705	768	685	690	384	309	400	745	688	68	60	70,0
125 EKO	400	410	325		205	165,5	125	440		330		12,3
160 EKO	550	485	340		149	193	160	590		405		19,0
200 EKO	600	545	425		170	259,5	200	640		465		25,0
250 EKO	600	545	425		194	234,5	250	640		465		25,0
315 EKO	437	595	475		297,5	238	315	477		515		31,0



AKU	B	E	F	H	M	N	W	m
	[MM]	[MM]	[MM]	[MM]	[MM]	[MM]	[MM]	[KG]
500x250 EKO	875	670	815	460	500	250	750	52,0
700x400 EKO	750	690	870	570	700	400	950	49,7
700x400S EKO	750	690	870	570	700	400	950	51,3

ТЕХНИЧЕСКИЕ ДАННЫЕ

АКУ ЕКО		125	160	200	250	315
фаза/напряжение	[50 Hz/VAC]	~1, 230	~1, 230	~1, 230	~1, 230	~1, 230
мощность	[kW]	0,055	0,114	0,195	0,213	0,448
сила тока	[A]	0,46	0,99	1,45	1,69	2,8
обороты	[min ⁻¹]	4480	3490	3380	3220	3580
макс. темп. воздуха	[C°]	60	60	60	60	60
класс защиты мотора		IP-44	IP-44	IP-44	IP-44	IP-54
схема эл. подключения		#1	#1	#3	#1	#2

АКУ		125 D	125 M	160 D	160 M	200 D	200 M
фаза/напряжение	[50 Hz/VAC]	~1, 230	~1, 230	~1, 230	~1, 230	~1, 230	~1, 230
мощность	[kW]	0,12	0,075	0,278	0,135	0,278	0,167
сила тока	[A]	0,53	0,33	1,2	0,59	1,2	0,72
обороты	[min ⁻¹]	2480	2335	2647	2480	2647	1550
- сараситор	[μF]	4	2	5	4	5	4
макс. темп. воздуха	[C°]	+65	+55	+50	+65	+50	+65
класс защиты мотора		IP-44	IP-44	IP-44	IP-44	IP-44	IP-44
схема эл. подключения		#4	#5	#5	#4	#5	#4

АКУ		250 D	250 M	250 S	315 D	315 M	400 D	400S
фаза/напряжение	[50 Hz/VAC]	~1, 230	~1, 230	~1, 230	~1, 230	~1, 230	~1, 230	~1, 230
мощность	[kW]	0,545	0,265	0,31	1,505	0,95	1,72	1,474
сила тока	[A]	2,56	1,15	1,35	6,61	4,79	7,63	6,49
обороты	[min ⁻¹]	1190	2082	2665	1290	1210	1290	1500
- сараситор	[μF]	10	5	10	35	16	35	25
макс. темп. воздуха	[C°]	+40	+40	+60	+40	+40	+40	+40
класс защиты мотора		IP-54	IP-44	IP-44	IP-54	IP-54	IP-54	IP-54
схема эл. подключения		#6	#5	#5	#6	#6	#6	#7

АКУ ЕКО		500X250	700X400	700X400 S
фаза/напряжение	[50 Hz/VAC]	~1, 230	~1, 230	~1, 230
мощность	[kW]	0,54	0,95	1,33
сила тока	[A]	2,48	4,3	5,8
обороты	[min ⁻¹]	2600	2200	2390
макс. темп. воздуха	[C°]	40	60	40
класс защиты мотора		IP-54	IP-54	IP-54
схема эл. подключения		#8	#9	#9

ECODESIGN DATA TABLE

AKU		125 D	125 M	160 D	160 M	200 D	200 M	
Specific energy consumption (SEC) cold	[kWh/m ² a]	-51,8	-51,2	-50,2	-51,6	-52	-52	
Specific energy consumption (SEC) average	[kWh/m ² a]	-24,7	-24,1	-23,2	-24,6	-24,9	+24,9	
Specific energy consumption (SEC) warm	[kWh/m ² a]	-9,2	-8,6	-7,7	-9,1	-9,4	-9,4	
Declared typology		Unidirectional	Unidirectional	Unidirectional	Unidirectional	Unidirectional	Unidirectional	
Type of drive installed (fan)		Variable	Variable	Variable	Variable	Variable	Variable	
Type of heat recovery system		N/A	N/A	N/A	N/A	N/A	N/A	
Thermal efficiency of heat recovery	[%]	N/A	N/A	N/A	N/A	N/A	N/A	
Maximum flow rate	[m ³ /h]	360	195	530	407	596	596	
Electric power input of the fan drive at maximum flow rate	[W]	115	73	203	135	152	152	
Sound power level (Lwa)	[dB(A)]	49	47	55	52	56	56	
Reference flow	[m ³ /s]	0,07	0,04	0,1	0,08	0,12	0,12	
Reference pressure difference	[Pa]	50	50	50	50	50	50	
SPI	[W/(m ³ /h)]	0,22	0,26	0,31	0,23	0,21	0,21	
Control factor and control typology		0,65	0,65	0,65	0,65	0,65	0,65	
Declared maximum internal leakage rates	[%]	N/A	N/A	N/A	N/A	N/A	N/A	
Declared maximum external leakage rates	[%]	<1	<1	<1	<1	<1	<1	
Position and description of visual filter warning for RVU's		N/A	N/A	N/A	N/A	N/A	N/A	
AEC average	[kWh]	145	167	205	150	135	135	
AEC cold	[kWh]	145	167	205	150	135	135	
AEC warm	[kWh]	145	167	205	150	135	135	
AHS Average	[kWh/a]	2830	2830	2830	2830	2830	2830	
AHS Cold	[kWh/a]	5536	5536	5536	5536	5536	5536	
AHS Warm	[kWh/a]	1280	1280	1280	1280	1280	1280	
ErP Compliance		2018	2018	2018	2018	2018	2018	
Internet address for disassembly instructions								www.salda.it

AKU EKO		125	160	200	250	315	500X250	700X400	700X400 S
Declared typology		Unidirectional	Unidirectional	Unidirectional	Unidirectional	Unidirectional	Unidirectional	Unidirectional	Unidirectional
Type of drive		Variable	Variable	Variable	Variable	Variable	Variable	Variable	Variable
Type of HRS		N/A	N/A	N/A	N/A	N/A	N/A	N/A	N/A
Nominal NRVU flow rate	[m ³ /s]	0,05	0,12	0,21	0,22	0,33	0,43	0,74	1,02
Effective electric power input	[kW]	0,05	0,09	0,17	0,22	0,4	0,54	0,94	1,32
SFPint	[W/(m ³ /s)]	N/A	N/A	N/A	N/A	N/A	N/A	N/A	N/A
Face velocity	[m/s]	0	0	0	0	0	N/A	N/A	N/A
Normal external pressure	[Pa]	340	259	321	380	541	599	597	657
Internal pressure drop of ventilation components	[Pa]	N/A	N/A	N/A	N/A	N/A	N/A	N/A	N/A
Static efficiency of fans used in accordance with Regulation No 327/2011	[%]	31,7	35,9	38,8	37,4	44,6	47,4	46,8	50,6
Declared maximum external leakage	[%]	<1	<1	<1	<1	<1	<1	<1	<1
Casing sound power level (Lwa)	[dB(A)]	60	56	60	63	67	65	62	67
ErP Compliance		2018	2018	2018	2018	2018	2018	2018	2018
Internet address for disassembly instructions									www.salda.it

ДЕКЛАРАЦИЯ СООТВЕТСТВИЯ

Производитель:

SALDA, UAB
 Ул. Рагайнес 100
 LT-78109 Шауляй, Литва
 Тел.: +370 41 540415
 www.salda.lt

Принимая на себя полную ответственность, заявляем, что продукты – вентиляционная установка:

Fan*

(где «*» означает возможный тип установки и модификацию).

связанные с настоящей декларацией, если их монтаж и эксплуатация осуществляется как это указано в инструкции по монтажу, соответствуют перечисленным далее директивам Европейского Союза:

Директива о машинах и механизмах 2006/42/EC
Low Voltage Directive 2006/95/EC
EMC Directive 2014/30/EU

The following regulations are applied in applicable parts:

Ecodesign requirements for ventilation units Nr. 1253/2014;
Energy labeling of residential units Nr. 1254/2014.

К продуктам, в соответствующих долях, применяются следующие стандарты:

LST EN ISO 12100 - Safety of machinery - General principles for design - Risk assessment and risk reduction.
 LST EN 60204-1 - Safety of machinery - Electrical equipment of machines - Part 1: General requirements.
 LST EN 60335-1 - Household and similar electrical appliances. Safety. Part 1: General requirements.
 LST EN 60529 - Degrees of protection provided by enclosures (IP code).
 LST EN 60034-5 - Rotating electrical machines. Part 5: Degrees of protection provided by the integral design of rotating electrical machines (IP code)
 LST EN 61000-6-2 - Electromagnetic compatibility (EMC) -- Part 6-2: Generic standards - Immunity for industrial environments.
 LST EN 61000-6-3 - Electromagnetic compatibility (EMC) -- Part 6-3: Generic standards - Emission standard for residential, commercial and light-industrial environments.

В случае любой модификации продуктов данная декларация лишается силы.

Уполномоченный орган: Публичное учреждение Служба технического надзора, ул. Наугардуко 41, LT – 03227 Вильнюс, Литва, идентификационный номер 1399.

Качество: Деятельность SALDA UAB соответствует международному стандарту системы менеджмента качества **ISO 9001:2015**.

Дата 2019-02-01



Гиедрюс Тауянис
 Директор группы по развитию продуктов

ГАРАНТИЯ

1. Изготовленное нами оборудование проходит испытания до отправки и отгружено из нашего завода в нормальном рабочем состоянии. Протокол испытаний прилагается. Прямому покупателю мы предоставляем Гарантию, в течении 2 лет, считая от даты выставления счета.
2. Если выясняется, что оборудование было повреждено во время перевозки, то претензии должны предъявляться перевозчику, поскольку мы не принимаем на себя никакой ответственности за такое повреждение.
3. Эта гарантия не распространяется если:
 - 3.1. не следуют инструкциям транспортировки, хранения, установки и обслуживания;
 - 3.2. неправильной эксплуатации, установки, пренебрежительного обслуживания;
 - 3.3. оборудованию, которому без нашего ведома и согласия были выполнены изменения или неквалифицированный ремонт;
 - 3.4. установка используется не по прямому назначению.
4. Гарантия не распространяется на следующие случаи неисправностей:
 - 4.1. при механических повреждениях;
 - 4.2. при повреждениях из-за внутрь попавших посторонних вещей, материалов, жидкостей;
 - 4.3. когда повреждение появляется после стихийных бедствий, аварии (изменение напряжения в сети, молния и т.д.) или несчастного случая.
5. Компания не несет ответственности за любые повреждения, причиненные прямо или косвенно, если они вызваны несоблюдением правил и условий использованием устройства, преднамеренным или небрежным поведением пользователей или третьих лиц.

Описанные ошибки эксплуатации и повреждения оборудования легко заметны, когда оборудование возвращается на наш завод и проводится первичный осмотр. Если покупатель устанавливает, что оборудование не работает или есть дефекты, то покупатель должен сообщить об этом нам в течение пяти дней и вернуть оборудование изготовителю на завод. Затраты доставки оплачиваются клиентом.



Производитель может в любое время изменить этот технический паспорт без предупреждения, если в нем найдены типографические ошибки, или неточная информация, также усовершенствовав программы и (или) оборудование. Такие изменения будут внесены в новые издания технического паспорта. Все иллюстрации предназначены только иллюстрировать, по этому на них показанная установка может не соответствовать оригиналу.

ГАРАНТИЙНЫЙ ТАЛОН

Гарантийный срок
24 Месяца*

Я получил полный набор готового к применению продукта и инструкции по применению. Условия гарантии прочитал и согласен с ними:

.....
Подпись покупателя

*Смотрите. УСЛОВИЯ ГАРАНТИИ

Уважаемый клиент, мы ценим Ваш выбор и гарантируем, что все вентиляционное оборудование, произведенное на нашем заводе проверено и тщательно протестировано. Покупателю продается и с территории завода отгружается и доставляется качественный товар. Вам предоставляется гарантия 24 месяца от даты выставления счета-фактуры. Нам важно ваше мнение, поэтому мы всегда ждем ваших замечаний, отзывов или предложения для улучшения технических и эксплуатационных параметров установок. Чтобы исключить недоразумения, просим внимательно ознакомиться с инструкцией монтажа и эксплуатации прибора. Серийный номер устройства на серебряной этикетке, прикрепленной к устройству, должен совпадать с номером, указанным в гарантийном талоне.

Гарантийный талон действителен, когда понятны печать продавца, записи продавца. Указанные данные запрещено каким-либо образом изменять, удалять или перезаписывать - такой талон недействителен.

Настоящим гарантийным талоном производитель подтверждает установленные законом обязательства по обеспечению защиты прав потребителей при обнаружении дефектов продукта.

Производитель оставляет за собой право отказать в предоставлении бесплатных услуг, если не соблюдены следующие условия гарантии.

ТАБЛИЦА ОБСЛУЖИВАНИЕ ПРОДУКТА

Название продукта*

Номер LOT*

Подключение	Интервал	Дата
Очистка вентилятора	Один раз в год**	
Heat exchanger cleaning	Once a year**	
Замена фильтров	Каждые 3-4 месяцев**	

* - Смотреть на этикетку продукта.

** - Не менее.

ПРИМЕЧАНИЕ. Покупатель обязан заполнить "Таблицу обслуживания продукта".



MAN000093



Ragainės g. 100
Šiauliai LT-78109, LITHUANIA

+370 41 540 415
office@salda.lt