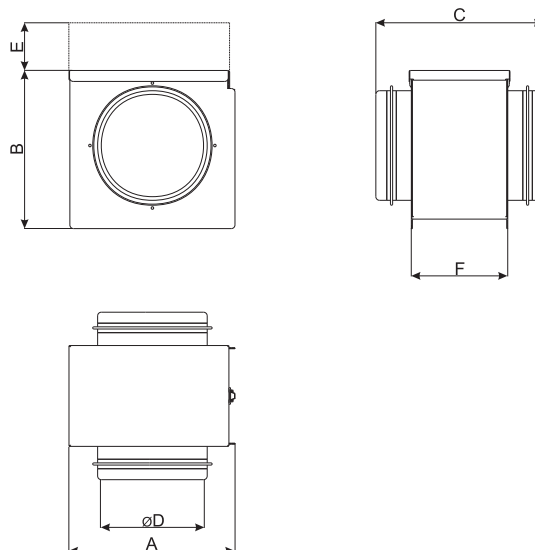


Кассетный фильтр

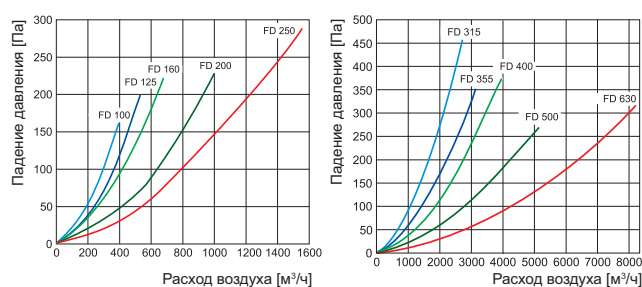


Название	Артикул №
FD 100 -G4	GFZFD001
FD 125 -G4	GFZFD002
FD 150 -G4	GFZFD016
FD 160 -G4	GFZFD003
FD 200 -G4	GFZFD004
FD 250 -G4	GFZFD005
FD 315 -G4	GFZFD006
FD 355 -G4	GFZFD022
FD 400 -G4	GFZFD007
FD 500 -G4	GFZFD008
FD 630 -G4	GFZFD009

Фильтры FD используются для очистки воздуха. Они устанавливаются в систему круглых воздуховодов. Кассеты фильтров комплектуется панельными фильтрами типа FM с классом очистки G4. Корпус фильтра изготавливается из оцинкованного железа с применением уплотнительной резины. Крышка корпуса имеет одно крепление и легко открывается.

Падение давления

Диаграмма показывает падение давления воздушного потока при прохождении через фильтровальную кассету FD, в которой установлен панельный фильтр с классом очистки G4.



Размеры

Тип	A, [мм]	B, [мм]	C, [мм]	øD, [мм]	E, [мм]	F, [мм]
FD 100	224	216	231	100	216	132
FD 125	224	216	231	125	216	132
FD 160	224	216	215	160	216	132
FD 200	268	256	215	200	256	132
FD 250	318	306	241	250	306	132
FD 315	366	356	241	315	356	132
FD 355	470	460	241	355	460	132
FD 400	470	460	281	400	460	132
FD 500	547	530	244	500	530	95
FD 630	690	670	281	630	670	132

FD должен быть установлен в воздуховоде таким образом, что определенное пространство следует оставить двери открыты в случае изменения рукавного фильтра.