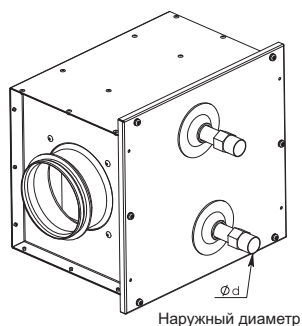


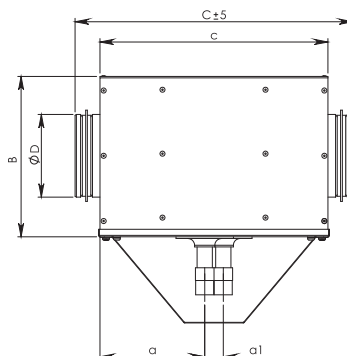
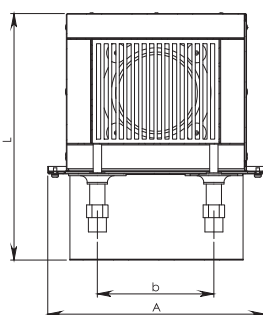
## Круглые каналные водяные нагреватели



Название	Артикул №
AVS 100	GSI AVS029
AVS 125	GSI AVS030
AVS 160	GSI AVS031
AVS 200	GSI AVS032
AVS 250	GSI AVS025
AVS 315	GSI AVS026
AVS 400	GSI AVS027
AVS 500	GSI AVS028



Наружный диаметр



Используются в системах вентиляции. Нагреватели AVS изготовлены из медных трубок и алюминиевых пластин. Корпус изготовлен из оцинкованной жести. Верхняя крышка легко снимается после откручивания 6 винтов. Чистка и проверка нагревателя осуществляется после снятия верхней крышки. Легко монтируются. Предназначен для работы в помещениях. Нагреватели и охладители можно подобрать в соответствии с имеющимися параметрами, используя программу подбора, которую можно найти на интернет-сайте [www.salda.it](http://www.salda.it)

### Размеры

Тип	A [мм]	B [мм]	C [мм]	a [мм]	a1 [мм]	b [мм]	c [мм]	$\varnothing d$ [мм]	Размер нити*	L [мм]	$\varnothing D$ [мм]	[кг]
AVS 100	258	190	333	178	22	138	270	18	1/2"	292	100	4,17
AVS 125	258	190	333	148	22	138	270	18	1/2"	292	125	4,12
AVS 160	333	262	391	126	22	213	270	18	1/2"	364	160	6,1
AVS 200	333	262	351	126	22	213	270	18	1/2"	364	200	6,05
AVS 250	408	394	371	122	29	283	270	22	1/2"	530	250	10,6
AVS 315	482	456	371	151	29	350	270	22	1/2"	624	315	13,3
AVS 400	557	548	471	151	29	383	270	22	3/4"	716	400	17,13
AVS 500	582	728	368	122	29	449	270	22	3/4"	860	500	22,03

\* Размер резьбы

Технические данные											AVS 100			
			Температура воды в/из 90°/70°С				Температура воды в/из 80°/60°С				Температура воды в/из 60°/40°С			
Воздушный поток	Падение давления	Температурный датчик впускного воздуха	Температурный датчик выпускного воздуха	Мощность	Воздушный поток	Падение давления (водяной)	Температурный датчик выпускного воздуха	Мощность	Воздушный поток	Падение давления (водяной)	Температурный датчик выпускного воздуха	Мощность	Воздушный поток	Падение давления (водяной)
м³/ч	Па	°С	°С	кВт	л/с	кПа	°С	кВт	л/с	кПа	°С	кВт	л/с	кПа
60	10,99	-25	51,62	1,54	0,02	0,75	42,45	1,36	0,02	0,62	21,92	0,94	0,01	0,35
60	11,37	-15	53,6	1,38	0,02	0,62	44,33	1,20	0,01	0,5	24,06	0,79	0,01	0,26
60	11,56	-10	54,55	1,30	0,02	0,56	45,22	1,11	0,01	0,44	25,76	0,72	0,01	0,22
60	11,95	0	56,39	1,14	0,01	0,44	46,85	0,95	0,01	0,33	29,16	0,59	0,01	0,16
60	12,37	10	58,09	0,98	0,01	0,34	48,15	0,77	0,01	0,23	32,59	0,46	0,01	0,10
110	23,14	-25	40,67	2,42	0,03	1,68	32,82	2,13	0,03	1,38	16,16	1,52	0,02	0,81
110	23,98	-15	43,81	2,17	0,03	1,38	35,92	1,88	0,02	1,10	18,84	1,25	0,02	0,58
110	24,41	-10	45,35	2,05	0,03	1,24	37,44	1,75	0,02	0,97	20,01	1,11	0,01	0,47
110	25,29	0	48,37	1,79	0,02	0,98	40,39	1,50	0,02	0,74	23,62	0,82	0,01	0,28
110	26,22	10	51,31	1,54	0,02	0,75	43,21	1,23	0,02	0,52	27,03	0,63	0,01	0,18
170	41,02	-25	32,31	3,27	0,04	2,87	25,45	2,88	0,04	2,34	11,08	2,06	0,02	1,38
170	42,57	-15	36,32	2,93	0,04	2,36	29,44	2,54	0,03	1,87	14,87	1,70	0,02	0,99
170	43,36	-10	38,3	2,76	0,03	2,12	31,40	2,36	0,03	1,65	16,68	1,52	0,02	0,81
170	45,00	0	42,2	2,42	0,03	1,67	35,27	2,02	0,03	1,25	19,95	1,14	0,01	0,49
170	46,73	10	46,04	2,07	0,03	1,27	39,04	1,67	0,02	0,89	23,4	0,77	0,01	0,25

Технические данные											AVS 125			
			Температура воды в/из 90°/70°С				Температура воды в/из 80°/60°С				Температура воды в/из 60°/40°С			
Воздушный поток	Падение давления	Температурный датчик впускного воздуха	Температурный датчик выпускного воздуха	Мощность	Воздушный поток	Падение давления (водяной)	Температурный датчик выпускного воздуха	Мощность	Воздушный поток	Падение давления (водяной)	Температурный датчик выпускного воздуха	Мощность	Воздушный поток	Падение давления (водяной)
м³/ч	Па	°С	°С	кВт	л/с	кПа	°С	кВт	л/с	кПа	°С	кВт	л/с	кПа
90	17,96	-25	44,43	2,10	0,03	1,30	36,14	1,85	0,02	1,07	18,32	1,31	0,02	0,62
90	18,60	-15	47,17	1,88	0,02	1,07	38,83	1,63	0,02	0,85	20,41	1,07	0,01	0,44
90	18,92	-10	48,51	1,77	0,02	0,96	40,14	1,52	0,02	0,75	21,15	0,94	0,01	0,35
90	19,59	0	51,14	1,55	0,02	0,76	42,66	1,29	0,02	0,57	24,44	0,74	0,01	0,23
90	20,30	10	53,67	1,33	0,02	0,58	45,01	1,06	0,01	0,41	28,82	0,57	0,01	0,15
180	44,31	-25	31,21	3,39	0,04	3,07	24,48	2,99	0,04	2,50	10,40	2,14	0,03	1,47
180	46,00	-15	35,33	3,04	0,04	2,52	28,58	2,63	0,03	2,00	14,32	1,77	0,02	1,06
180	46,86	-10	37,37	2,86	0,04	2,26	30,60	2,46	0,03	1,76	16,21	1,58	0,02	0,87
180	48,64	0	41,39	2,51	0,03	1,79	34,59	2,10	0,03	1,33	19,65	1,19	0,01	0,53
180	50,53	10	45,34	2,15	0,03	1,36	38,49	1,73	0,02	0,95	22,96	0,79	0,01	0,26
270	85,23	-25	23,51	4,39	0,05	4,88	17,67	3,86	0,05	3,97	5,57	2,77	0,03	2,33
270	87,92	-15	28,42	3,94	0,05	4,00	22,58	3,41	0,04	3,16	10,38	2,30	0,03	1,68
270	89,29	-10	30,86	3,71	0,05	3,59	25,00	3,17	0,04	2,79	12,74	2,06	0,02	1,38
270	92,16	0	35,68	3,24	0,04	2,83	29,81	2,71	0,03	2,10	17,29	1,57	0,02	0,86
270	95,23	10	40,45	2,78	0,03	2,14	34,55	2,24	0,03	1,50	21,17	1,02	0,01	0,40

Технические данные											AVS 160			
			Температура воды в/из 90°/70°C				Температура воды в/из 80°/60°C				Температура воды в/из 60°/40°C			
Воздушный поток	Падение давления	Температурный датчик впускного воздуха	Температурный датчик выпускного воздуха	Мощность	Воздушный поток	Падение давления (водяной)	Температурный датчик выпускного воздуха	Мощность	Воздушный поток	Падение давления (водяной)	Температурный датчик выпускного воздуха	Мощность	Воздушный поток	Падение давления (водяной)
м³/ч	Па	°C	°C	кВт	л/с	кПа	°C	кВт	л/с	кПа	°C	кВт	л/с	кПа
140	6,51	-25	48,37	3,45	0,04	5,13	40,62	3,08	0,04	4,32	24,9	2,34	0,03	2,85
140	6,74	-15	51,24	3,11	0,04	4,29	43,48	2,75	0,03	3,53	27,68	2,01	0,02	2,17
140	6,85	-10	52,65	2,95	0,04	3,89	44,88	2,58	0,03	3,16	29,03	1,84	0,02	1,86
140	7,10	0	55,41	2,61	0,03	3,14	47,62	2,25	0,03	2,47	31,61	1,49	0,02	1,30
140	7,35	10	58,10	2,28	0,03	2,46	50,28	1,91	0,02	1,85	33,94	1,13	0,01	0,81
290	17,51	-25	34,33	5,77	0,07	12,92	28,02	5,16	0,06	10,81	15,28	3,92	0,05	7,04
290	18,15	-15	38,58	5,22	0,06	10,77	32,27	4,60	0,06	8,81	19,48	3,36	0,04	5,36
290	18,45	-10	40,69	4,94	0,06	9,76	34,36	4,32	0,05	7,88	21,55	3,07	0,04	4,59
290	19,16	0	44,83	4,38	0,05	7,86	38,36	3,76	0,05	6,14	25,61	2,50	0,03	3,19
290	19,88	10	48,91	3,81	0,05	6,15	42,56	3,19	0,04	4,59	29,55	1,92	0,02	2,00
430	31,40	-25	26,74	7,46	0,09	20,54	21,23	6,67	0,08	17,14	10,10	5,06	0,06	11,10
430	32,38	-15	31,74	6,75	0,08	17,12	26,21	5,95	0,07	13,96	15,05	4,34	0,05	8,43
430	32,89	-10	34,21	6,39	0,08	15,50	28,68	5,59	0,07	12,47	17,49	3,97	0,05	7,21
430	34,15	0	39,1	5,66	0,07	12,47	33,56	4,86	0,06	9,71	22,32	3,23	0,04	5,01
430	35,47	10	43,93	4,93	0,06	9,73	38,37	4,12	0,05	7,24	27,06	2,48	0,03	3,14

Технические данные											AVS 200			
			Температура воды в/из 90°/70°C				Температура воды в/из 80°/60°C				Температура воды в/из 60°/40°C			
Воздушный поток	Падение давления	Температурный датчик впускного воздуха	Температурный датчик выпускного воздуха	Мощность	Воздушный поток	Падение давления (водяной)	Температурный датчик выпускного воздуха	Мощность	Воздушный поток	Падение давления (водяной)	Температурный датчик выпускного воздуха	Мощность	Воздушный поток	Падение давления (водяной)
м³/ч	Па	°C	°C	кВт	л/с	кПа	°C	кВт	л/с	кПа	°C	кВт	л/с	кПа
225	15,42	-25	44,79	5,27	0,06	10,97	37,40	4,71	0,06	9,19	22,47	3,58	0,04	6,01
225	15,97	-15	47,99	4,76	0,06	9,14	40,60	4,20	0,05	7,49	25,62	3,07	0,04	4,57
225	16,25	-10	49,57	4,50	0,06	8,28	42,17	3,94	0,05	6,69	27,16	2,81	0,03	3,91
225	16,83	0	52,67	3,99	0,05	6,67	45,26	3,43	0,04	5,22	30,16	2,28	0,03	2,73
225	17,44	10	55,70	3,48	0,04	5,21	48,27	2,91	0,04	3,90	33,02	1,75	0,02	1,71
455	40,29	-25	30,91	8,54	0,10	26,2	24,95	7,63	0,09	21,83	12,93	5,79	0,07	14,09
455	41,82	-15	35,48	7,71	0,09	21,79	29,51	6,80	0,08	17,75	17,45	4,96	0,06	10,69
455	42,60	-10	37,74	7,30	0,09	19,72	31,76	6,38	0,08	15,85	19,69	4,54	0,05	9,13
455	44,22	0	42,20	6,47	0,08	15,85	36,22	5,55	0,07	12,32	24,10	3,69	0,04	6,34
455	45,94	10	46,60	5,63	0,07	12,34	40,60	4,71	0,06	9,17	28,42	2,83	0,03	3,97
680	81,64	-25	23,16	10,99	0,13	41,47	18,02	9,81	0,12	34,46	7,63	7,44	0,09	22,09
680	84,28	-15	28,48	9,93	0,12	34,47	23,33	8,75	0,11	27,99	12,91	6,37	0,08	16,72
680	85,63	-10	31,12	9,39	0,12	31,17	25,96	8,21	0,10	24,97	15,53	5,83	0,07	14,27
680	88,44	0	36,35	8,32	0,10	25,01	31,17	7,14	0,09	19,37	20,72	4,74	0,06	9,88
680	91,44	10	41,51	7,24	0,09	19,45	36,33	6,05	0,07	14,39	25,82	3,64	0,04	6,17

Технические данные											AVS 250			
			Температура воды в/из 90°/70°С				Температура воды в/из 80°/60°С				Температура воды в/из 60°/40°С			
Воздушный поток	Падение давления	Температурный датчик впускного воздуха	Температурный датчик выпускного воздуха	Мощность	Воздушный поток	Падение давления (водяной)	Температурный датчик выпускного воздуха	Мощность	Воздушный поток	Падение давления (водяной)	Температурный датчик выпускного воздуха	Мощность	Воздушный поток	Падение давления (водяной)
м³/ч	Па	°С	°С	кВт	л/с	кПа	°С	кВт	л/с	кПа	°С	кВт	л/с	кПа
360	10,92	-25	43,35	8,26	0,10	5,82	36,06	7,38	0,09	4,87	21,28	5,59	0,07	3,17
360	11,31	-15	46,35	7,46	0,09	4,85	39,38	6,57	0,08	3,97	24,53	4,78	0,06	2,40
360	11,51	-10	48,32	7,06	0,09	4,39	41,01	6,17	0,08	3,54	26,12	4,37	0,05	2,05
360	11,93	0	51,55	6,25	0,08	3,53	44,22	5,36	0,07	2,76	29,21	3,54	0,04	1,42
360	12,36	10	54,70	5,44	0,07	2,76	47,35	4,55	0,06	2,06	32,08	2,69	0,03	0,88
710	28,15	-25	30,12	13,13	0,16	13,43	24,21	11,72	0,14	11,19	12,25	8,87	0,11	7,19
710	29,21	-15	34,76	11,86	0,15	11,18	28,83	10,45	0,13	9,09	16,84	7,59	0,09	5,44
710	29,75	-10	37,05	11,22	0,14	10,11	31,12	9,81	0,12	8,12	19,10	6,94	0,08	4,65
710	30,87	0	41,58	9,94	0,12	8,12	35,64	8,52	0,10	6,30	23,56	5,63	0,07	3,21
710	32,06	10	46,04	8,65	0,11	6,32	40,09	7,22	0,09	4,69	27,91	4,30	0,05	1,99
1050	54,80	-25	22,70	16,80	0,21	21,03	17,57	14,99	0,18	17,46	7,21	11,34	0,14	11,15
1050	56,57	-15	28,06	15,18	0,19	17,48	22,92	13,37	0,16	14,18	12,53	9,70	0,12	8,43
1050	57,48	-10	30,72	14,36	0,18	15,81	25,57	12,65	0,15	12,65	15,16	8,87	0,11	7,19
1050	59,37	0	35,98	12,72	0,16	12,68	30,82	10,90	0,13	9,81	20,37	7,20	0,09	4,96
1050	61,39	10	41,18	11,06	0,14	9,86	36,01	9,23	0,11	7,28	25,49	5,49	0,07	3,07

Технические данные											AVS 315			
			Температура воды в/из 90°/70°С				Температура воды в/из 80°/60°С				Температура воды в/из 60°/40°С			
Воздушный поток	Падение давления	Температурный датчик впускного воздуха	Температурный датчик выпускного воздуха	Мощность	Воздушный поток	Падение давления (водяной)	Температурный датчик выпускного воздуха	Мощность	Воздушный поток	Падение давления (водяной)	Температурный датчик выпускного воздуха	Мощность	Воздушный поток	Падение давления (водяной)
м³/ч	Па	°С	°С	кВт	л/с	кПа	°С	кВт	л/с	кПа	°С	кВт	л/с	кПа
560	10,69	-25	43,86	12,94	0,16	6,61	36,55	11,57	0,14	5,53	21,75	8,78	0,11	3,58
560	11,07	-15	47,16	11,69	0,14	5,50	39,84	10,31	0,13	4,50	24,98	7,52	0,09	2,72
560	11,26	-10	48,79	11,06	0,14	4,98	41,46	9,68	0,12	4,02	26,55	6,88	0,08	2,32
560	11,67	0	51,98	9,80	0,12	4,01	44,63	8,42	0,10	3,13	29,62	5,58	0,07	1,61
560	12,09	10	55,10	8,54	0,10	3,13	47,73	7,14	0,09	2,33	32,50	4,26	0,05	1,00
1120	28,05	-25	30,35	20,80	0,25	15,64	24,44	18,57	0,23	13,00	12,50	14,09	0,17	8,33
1120	29,10	-15	34,98	18,79	0,23	13,01	29,05	16,56	0,20	10,57	17,08	12,06	0,15	6,31
1120	29,64	-10	37,26	17,78	0,22	11,76	31,34	15,55	0,19	9,43	19,34	11,04	0,13	5,38
1120	30,76	0	41,79	15,76	0,19	9,45	35,85	13,52	0,16	7,32	23,80	8,97	0,11	3,72
1120	31,94	10	46,24	13,72	0,17	7,35	40,29	11,47	0,14	5,44	28,15	6,97	0,08	2,32
1680	55,96	-25	22,65	26,85	0,33	24,96	17,55	23,98	0,29	20,69	7,25	18,17	0,22	13,17
1680	57,78	-15	28,03	24,27	0,30	20,73	22,92	21,38	0,26	16,79	12,59	15,56	0,19	9,95
1680	58,70	-10	30,69	22,97	0,28	18,75	25,58	20,08	0,25	14,97	15,23	14,23	0,17	8,49
1680	60,64	0	35,97	20,35	0,25	15,03	30,85	17,44	0,21	11,60	20,46	11,57	0,14	5,85
1680	62,70	10	41,19	17,71	0,22	11,67	36,05	14,79	0,18	8,61	25,61	8,86	0,11	3,64

## Технические данные

## AVS 400

			Температура воды в/из 90°/70°C				Температура воды в/из 80°/60°C				Температура воды в/из 60°/40°C			
Воздушный поток	Падение давления	Температурный датчик впускного воздуха	Температурный датчик выпускного воздуха	Мощность	Воздушный поток	Падение давления (водяной)	Температурный датчик выпускного воздуха	Мощность	Воздушный поток	Падение давления (водяной)	Температурный датчик выпускного воздуха	Мощность	Воздушный поток	Падение давления (водяной)
м³/ч	Па	°C	°C	кВт	л/с	кПа	°C	кВт	л/с	кПа	°C	кВт	л/с	кПа
900	12,10	-25	42,40	20,35	0,25	10,18	35,29	18,21	0,22	8,49	20,93	13,87	0,17	5,49
900	12,54	-15	45,87	18,40	0,23	8,47	38,75	16,24	0,20	6,91	24,34	11,89	0,14	4,17
900	12,76	-10	47,58	17,41	0,21	7,67	40,45	15,26	0,19	6,17	26,02	10,89	0,13	3,56
900	13,22	0	50,94	15,44	0,19	6,17	43,80	13,27	0,16	4,80	29,28	8,87	0,11	2,47
900	13,70	10	54,24	13,46	0,17	4,81	47,08	11,28	0,14	3,58	32,41	6,81	0,08	1,55
1800	32,10	-25	28,85	32,52	0,40	23,99	23,14	29,07	0,35	19,91	11,62	22,11	0,27	12,72
1800	33,32	-15	33,65	29,40	0,36	19,94	27,93	25,94	0,32	16,17	16,38	18,96	0,23	9,63
1800	33,94	-10	36,02	27,83	0,34	18,03	30,30	24,37	0,30	14,43	18,73	17,37	0,21	8,23
1800	35,22	0	40,72	24,68	0,30	14,47	34,98	21,20	0,26	11,20	23,36	14,16	0,17	5,70
1800	36,59	10	45,34	21,50	0,26	11,26	39,59	18,00	0,22	8,32	27,91	10,89	0,13	3,56
2700	66,16	-25	21,21	41,85	0,51	38,17	16,30	37,40	0,46	31,60	6,40	28,44	0,34	20,07
2700	68,33	-15	26,75	37,84	0,46	31,71	21,83	33,38	0,41	25,64	11,90	24,37	0,30	15,17
2700	69,44	-10	29,50	35,82	0,44	28,66	24,57	31,35	0,38	22,86	14,62	22,33	0,27	12,94
2700	71,76	0	34,94	31,76	0,39	22,97	30,00	27,27	0,33	17,71	20,02	18,19	0,22	8,94
2700	74,22	10	40,32	27,67	0,34	17,84	35,37	23,15	0,28	13,14	25,34	13,99	0,17	5,58

## Технические данные

## AVS 500

			Температура воды в/из 90°/70°C				Температура воды в/из 80°/60°C				Температура воды в/из 60°/40°C			
Воздушный поток	Падение давления	Температурный датчик впускного воздуха	Температурный датчик выпускного воздуха	Мощность	Воздушный поток	Падение давления (водяной)	Температурный датчик выпускного воздуха	Мощность	Воздушный поток	Падение давления (водяной)	Температурный датчик выпускного воздуха	Мощность	Воздушный поток	Падение давления (водяной)
м³/ч	Па	°C	°C	кВт	л/с	кПа	°C	кВт	л/с	кПа	°C	кВт	л/с	кПа
1400	13,58	-25	40,57	30,80	0,38	8,34	33,62	27,54	0,34	6,94	19,58	20,94	0,25	4,48
1400	14,07	-15	44,21	27,84	0,34	6,93	37,25	24,56	0,30	5,65	23,16	17,93	0,22	3,39
1400	14,32	-10	46,00	26,34	0,32	6,27	39,04	23,06	0,28	5,04	24,91	16,42	0,20	2,90
1400	14,84	0	49,53	23,35	0,29	5,04	42,55	20,06	0,24	3,92	28,35	13,36	0,16	2,01
1400	15,39	10	52,99	20,35	0,25	3,93	45,99	17,03	0,21	2,92	31,63	10,23	0,12	1,25
2500	30,81	-25	29,24	45,49	0,56	17,00	23,47	40,65	0,50	14,11	11,82	30,87	0,37	9,00
2500	31,97	-15	33,99	41,12	0,50	14,13	28,21	36,26	0,44	11,45	16,52	26,45	0,32	6,81
2500	32,57	-10	36,34	38,92	0,48	12,77	30,55	34,05	0,42	10,21	18,84	24,22	0,29	5,81
2500	33,80	0	40,98	34,50	0,42	10,25	35,18	29,61	0,36	7,92	23,43	19,71	0,24	4,02
2500	35,11	10	45,56	30,05	0,37	7,97	39,75	25,13	0,31	5,89	27,91	15,13	0,18	2,50
3500	55,51	-25	22,86	56,20	0,69	25,07	17,76	50,20	0,61	20,75	7,46	38,11	0,46	13,17
3500	57,31	-15	28,23	50,80	0,62	20,82	23,12	44,78	0,55	16,84	12,79	32,64	0,40	9,95
3500	58,23	-10	30,89	48,08	0,59	18,82	25,77	42,05	0,51	15,01	15,43	29,89	0,36	8,49
3500	60,15	0	36,16	42,61	0,52	15,08	31,03	36,56	0,45	11,63	20,65	24,32	0,29	5,86
3500	62,19	10	41,37	37,10	0,45	11,70	36,23	31,02	0,38	8,62	25,79	18,66	0,23	3,64