



11. ЗОНТЫ ВЫТЯЖНЫЕ

11.1. ЗОНТ ВЫТЯЖНОЙ ПРИСТЕННЫЙ

Зонт вытяжной пристенный используется для создания необходимых метеорологических условий на рабочих местах предприятий общественного питания. Вытяжное устройство предназначено для очистки воздуха от аэрозолей жира, масла, водяного пара, присоединяется к системе вытяжной вентиляции с выносным или встроенным вентилятором на объектах общественного питания. Зонт размещают над любым тепловыделяющим кухонным оборудованием (плитой, жарочным шкафом, фритюрницей, сковородкой, котлом, пароконвектоматом).

Для стандартного ряда определены диаметры врезок: 100, 125, 160, 200, 250 и 315 мм. Стандартное исполнение предполагает до двух врезок включительно.

КОМПЛЕКТАЦИЯ:

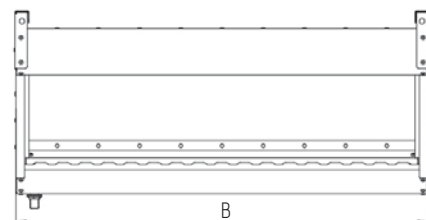
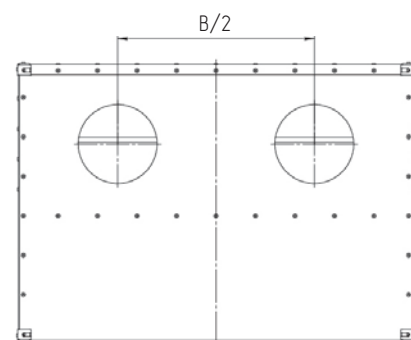
- По умолчанию зонт поставляется без заглушки и вентиля.
- По умолчанию зонт ZVP изготавливается с ванной.*
- Зонты имеют рамку, увеличивающую жесткость изделия. Жироулавливающие кассеты имеют ручку.

РАСШИФРОВКА ОБОЗНАЧЕНИЯ

ЗОНТ ZVP-1-1-700x600-400-100/315-1-ОЦ.-1.0-Н-С/Ф-L

1 2 3 4 5 6 7 8 9 10 11 12 13 14

1	- Наименование.
2	- Зонт вытяжной пристенный.
3	- Исполнение: 1 – треугольный, 2 – трапецевидный.
4	- Наличие ванны: 1 – с ванной, 2 – без ванны.
5	- Габаритные размеры.
6	- Высота зонта.
7	- Высота прямого участка.
8	- Диаметр врезки, в случае отсутствия в наименовании указывается «0».
9	- Количество врезок.
10	- Материал изготовления.
11	- Толщина материала.
12	- Тип соединения.
13	- Наличие ЖУ фильтра: с/ф – с фильтром, б/ф – без фильтра.
14	- Расположение штуцера: L – левое, R – правое.



Зонт вытяжной ZVP-1

*По специальному заказу возможно изготовление зонтов без ванны, если выполняется одно из следующих условий:

У заказчика уже есть в наличии ванна.

Среда эксплуатации не предусматривает возникновение конденсата.



ИСПОЛНЕНИЕ 1. ТЕХНИЧЕСКИЕ ХАРАКТЕРИСТИКИ

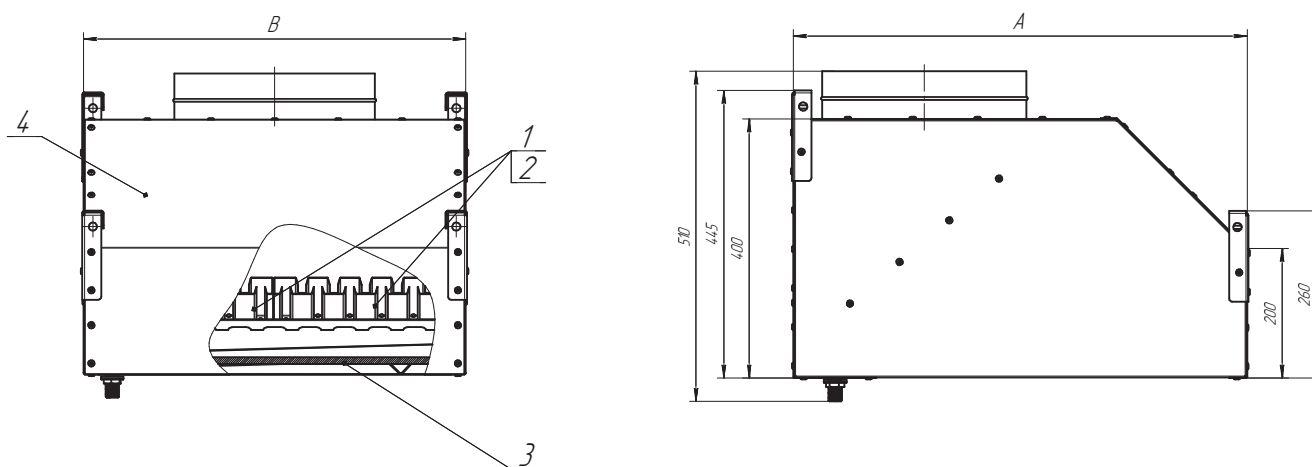
Наименование	А, мм	В, мм	Количество кассет		Масса*	
			КЖУ 430x290	КЖУ 430x390	ZVP ОЦ, кг	ZVP AISI, кг
Зонт вытяжной ZVP-1-700x600	700	600	2	-	21,73	14,37
Зонт вытяжной ZVP-1-700x700		700	1	1	24,19	16,02
Зонт вытяжной ZVP-1-700x800		800	-	2	26,63	17,67
Зонт вытяжной ZVP-1-700x900		900	3	-	30,10	19,45
Зонт вытяжной ZVP-1-700x1000		1000	2	1	32,58	21,09
Зонт вытяжной ZVP-1-700x1100		1100	1	2	35,03	22,75
Зонт вытяжной ZVP-1-700x1200		1200	-	3	37,56	24,40
Зонт вытяжной ZVP-1-700x1300		1300	3	1	41,00	26,19
Зонт вытяжной ZVP-1-700x 1400		1400	2	2	43,44	27,83
Зонт вытяжной ZVP-1-700x1500		1500	1	3	45,89	29,48
Зонт вытяжной ZVP-1-700x1600		1600	-	4	48,34	31,12
Зонт вытяжной ZVP-1-700x1700		1700	3	2	51,81	32,91
Зонт вытяжной ZVP-1-700x1800		1800	2	3	54,29	34,55
Зонт вытяжной ZVP-1-700x1900		1900	1	4	56,74	36,64
Зонт вытяжной ZVP-1-700x2000		2000	-	5	59,18	37,85
Зонт вытяжной ZVP-1-800x600		800	600	2	-	22,67
Зонт вытяжной ZVP-1-800x700	700		1	1	25,20	16,84
Зонт вытяжной ZVP-1-800x800	800		-	2	27,73	18,54
Зонт вытяжной ZVP-1-800x900	900		3	-	31,28	20,39
Зонт вытяжной ZVP-1-800x1000	1000		2	1	33,83	22,09
Зонт вытяжной ZVP-1-800x1100	1100		1	2	36,37	23,81
Зонт вытяжной ZVP-1-800x1200	1200		-	3	38,93	25,53
Зонт вытяжной ZVP-1-800x1300	1300		3	1	42,49	27,38
Зонт вытяжной ZVP-1-800x1400	1400		2	2	45,01	29,08
Зонт вытяжной ZVP-1-800 x 1500	1500		1	3	47,54	30,80
Зонт вытяжной ZVP-1-800 x 1600	1600		-	4	50,06	32,50
Зонт вытяжной ZVP-1-800 x 1700	1700		3	2	53,61	34,35
Зонт вытяжной ZVP-1-800 x 1800	1800		2	3	56,17	36,06
Зонт вытяжной ZVP-1-800 x 1900	1900		1	4	58,70	37,77
Зонт вытяжной ZVP-1-800 x 2000	2000		-	5	61,22	39,48
Зонт вытяжной ZVP-1-900 x 600	900		600	2	-	23,61
Зонт вытяжной ZVP-1-900 x 700		700	1	1	26,22	17,65
Зонт вытяжной ZVP-1-900 x 800		800	-	2	28,82	19,42
Зонт вытяжной ZVP-1-900 x 900		900	3	-	32,45	21,33
Зонт вытяжной ZVP-1-900 x 1000		1000	2	1	35,09	23,10
Зонт вытяжной ZVP-1-900 x 1100		1100	1	2	37,70	24,88
Зонт вытяжной ZVP-1-900 x 1200		1200	-	3	40,34	26,65
Зонт вытяжной ZVP-1-900 x 1300		1300	3	1	43,98	28,56



ТЕХНИЧЕСКИЕ ХАРАКТЕРИСТИКИ

Наименование	А, мм	В, мм	Количество кассет		Масса*	
			КЖУ 430x290	КЖУ 430x390	ZVP ОЦ, кг	ZVP AISI, кг
Зонт вытяжной ZVP-1-900 x 1400	900	1400	2	2	46,58	30,33
Зонт вытяжной ZVP-1-900 x 1500		1500	1	3	49,19	32,12
Зонт вытяжной ZVP-1-900 x 1600		1600	-	4	51,79	33,88
Зонт вытяжной ZVP-1-900 x 1700		1700	3	2	55,42	36,17
Зонт вытяжной ZVP-1-900 x 1800		1800	2	3	58,05	37,56
Зонт вытяжной ZVP-1-900 x 1900		1900	1	4	60,66	39,34
Зонт вытяжной ZVP-1-900 x 2000		2000	-	5	63,26	41,11
Зонт вытяжной ZVP-1-1000 x 600	1000	600	2	-	24,55	16,62
Зонт вытяжной ZVP-1-1000 x 700		700	1	1	27,24	18,46
Зонт вытяжной ZVP-1-1000 x 800		800	-	2	29,92	20,29
Зонт вытяжной ZVP-1-1000 x 900		900	3	-	33,63	22,27
Зонт вытяжной ZVP-1-1000 x 1000		1000	2	1	36,34	24,10
Зонт вытяжной ZVP-1-1000 x 1100		1100	1	2	39,03	25,94
Зонт вытяжной ZVP-1-1000 x 1200		1200	-	3	41,76	27,78
Зонт вытяжной ZVP-1-1000 x 1300		1300	3	1	45,47	29,76
Зонт вытяжной ZVP-1-1000 x 1400		1400	2	2	48,15	31,58
Зонт вытяжной ZVP-1-1000 x 1500		1500	1	3	50,83	33,43
Зонт вытяжной ZVP-1-1000 x 1600		1600	-	4	53,51	35,26
Зонт вытяжной ZVP-1-1000 x 1700		1700	3	2	57,22	37,23
Зонт вытяжной ZVP-1-1000 x 1800		1800	2	3	59,93	39,06
Зонт вытяжной ZVP-1-1000 x 1900		1900	1	4	62,62	40,91
Зонт вытяжной ZVP-1-1000 x 2000		2000	-	5	65,30	42,74

* Масса ZVP вместе с поддоном.



Зонт вытяжной ZVP-2
Зонт с комплектующими: 1 и 2 – кассета; 3 – ванна (для ZVP-2); 4 – зонт вытяжной



ИСПОЛНЕНИЕ 2. ТЕХНИЧЕСКИЕ ХАРАКТЕРИСТИКИ

Наименование	А, мм	В, мм	Количество кассет		Масса*	
			КЖУ 430x290	КЖУ 430x390	ZVP ОЦ, кг	ZVP AISI, кг
Зонт вытяжной ZVP-2 700 x 600	700	600	2	-	18,07	15,74
Зонт вытяжной ZVP-2 700 x 700		700	1	1	20,07	17,58
Зонт вытяжной ZVP-2 700 x 800		800	-	2	22,06	19,36
Зонт вытяжной ZVP-2 700 x 900		900	3	-	24,19	21,15
Зонт вытяжной ZVP-2 700 x 1000		1000	2	1	26,17	22,87
Зонт вытяжной ZVP-2 700 x 1100		1100	1	2	28,17	24,63
Зонт вытяжной ZVP-2 700 x 1200		1200	-	3	30,16	26,37
Зонт вытяжной ZVP-2 700 x 1300		1300	3	1	32,30	28,26
Зонт вытяжной ZVP-2 700 x 1400		1400	2	2	34,24	29,92
Зонт вытяжной ZVP-2 700 x 1500		1500	1	3	36,28	31,74
Зонт вытяжной ZVP-2 700 x 1600		1600	-	4	38,26	33,47
Зонт вытяжной ZVP-2 700 x 1700		1700	3	2	40,40	35,36
Зонт вытяжной ZVP-2 700 x 1800		1800	2	3	42,38	37,09
Зонт вытяжной ZVP-2 700 x 1900		1900	1	4	44,38	38,85
Зонт вытяжной ZVP-2 700 x 2000		2000	-	5	46,37	40,57
Зонт вытяжной ZVP-2 800 x 600		800	600	2	-	19,24
Зонт вытяжной ZVP-2 800 x 700	700		1	1	21,33	18,67
Зонт вытяжной ZVP-2 800 x 800	800		-	2	23,39	20,44
Зонт вытяжной ZVP-2 800 x 900	900		3	-	25,60	22,39
Зонт вытяжной ZVP-2 800 x 1000	1000		2	1	27,66	24,18
Зонт вытяжной ZVP-2 800 x 1100	1100		1	2	29,74	26,00
Зонт вытяжной ZVP-2 800 x 1200	1200		-	3	31,81	27,80
Зонт вытяжной ZVP-2 800 x 1300	1300		3	1	34,02	29,75
Зонт вытяжной ZVP-2 800 x 1400	1400		2	2	36,08	31,54
Зонт вытяжной ZVP-2 800 x 1500	1500		1	3	1500	33,37
Зонт вытяжной ZVP-2 800 x 1600	1600		-	4	1600	35,15
Зонт вытяжной ZVP-2 800 x 1700	1700		3	2	1700	37,11
Зонт вытяжной ZVP-2 800 x 1800	1800		2	3	1800	38,90
Зонт вытяжной ZVP-2 800 x 1900	1900		1	4	1900	40,72
Зонт вытяжной ZVP-2 800 x 2000	2000		-	5	2000	42,51
Зонт вытяжной ZVP-2 900 x 600	900		600	2	-	18,07
Зонт вытяжной ZVP-2 900 x 700		700	1	1	20,07	19,66
Зонт вытяжной ZVP-2 900 x 800		800	-	2	22,06	21,51
Зонт вытяжной ZVP-2 900 x 900		900	3	-	24,19	23,53
Зонт вытяжной ZVP-2 900 x 1000		1000	2	1	26,17	25,38
Зонт вытяжной ZVP-2 900 x 1100		1100	1	2	28,17	27,26
Зонт вытяжной ZVP-2 900 x 1200		1200	-	3	30,16	29,38
Зонт вытяжной ZVP-2 900 x 1300		1300	3	1	32,30	31,14



ИСПОЛНЕНИЕ 2. ТЕХНИЧЕСКИЕ ХАРАКТЕРИСТИКИ

Наименование	А, мм	В, мм	Количество кассет		Масса*	
			КЖУ 430x290	КЖУ 430x390	ZVP ОЦ, кг	ZVP AISI, кг
Зонт вытяжной ZVP-2 900 x 1400	900	1400	2	2	34,24	32,99
Зонт вытяжной ZVP-2 900 x 1500		1500	1	3	36,28	34,88
Зонт вытяжной ZVP-2 900 x 1600		1600	-	4	38,26	36,73
Зонт вытяжной ZVP-2 900 x 1700		1700	3	2	40,40	38,74
Зонт вытяжной ZVP-2 900 x 1800		1800	2	3	42,38	40,59
Зонт вытяжной ZVP-2 900 x 1900		1900	1	4	44,38	42,48
Зонт вытяжной ZVP-2 900 x 2000		2000	-	5	46,37	44,33
Зонт вытяжной ZVP-2 1000 x 600	1000	600	2	-	19,24	18,72
Зонт вытяжной ZVP-2 1000 x 700		700	1	1	21,33	20,67
Зонт вытяжной ZVP-2 1000 x 800		800	-	2	23,39	22,58
Зонт вытяжной ZVP-2 1000 x 900		900	3	-	25,60	24,66
Зонт вытяжной ZVP-2 1000 x 100		1000	2	1	27,66	26,57
Зонт вытяжной ZVP-2 1000 x 1100		1100	1	2	29,74	28,52
Зонт вытяжной ZVP-2 1000 x 1200		1200	-	3	31,81	30,44
Зонт вытяжной ZVP-2 1000 x 1300		1300	3	1	34,02	32,52
Зонт вытяжной ZVP-2 1000 x 1400		1400	2	2	36,08	34,38
Зонт вытяжной ZVP-2 1000 x 1500		1500	1	3	38,16	36,39
Зонт вытяжной ZVP-2 1000 x 1600		1600	-	4	40,22	38,30
Зонт вытяжной ZVP-2 1000 x 1700		1700	3	2	42,44	40,38
Зонт вытяжной ZVP-2 1000 x 1800		1800	2	3	44,50	42,29
Зонт вытяжной ZVP-2 1000 x 1900		1900	1	4	46,58	44,24
Зонт вытяжной ZVP-2 1000 x 2000	2000	-	5	48,64	46,16	

* Масса ZVP вместе с ванной.