



11.2. ЗОНТ ВЫТЯЖНОЙ ОСТРОВНОЙ

Зонт вытяжной островной используется для создания необходимого микроклимата на рабочих местах предприятий общественного питания. Вытяжное устройство предназначено для очистки воздуха от аэрозолей жира, масла, водяного пара, присоединяется к системе вытяжной вентиляции с выносным или встроенным вентилятором на объектах общественного питания. Зонт размещают над любым тепловыделяющим кухонным оборудованием (плитой, жарочным шкафом, фритюрницей, сковородкой, котлом, пароконвектоматом).



Изготавливаются из коррозионностойкого или оцинкованного металла.

Для стандартного ряда определены диаметры врезок: 100, 125, 160, 200, 250 и 315 мм. Стандартное исполнение предполагает до двух врезок включительно.

КОМПЛЕКТАЦИЯ:

- По умолчанию зонт поставляется без заглушки и вентиля.
- По умолчанию зонт ZVO изготавливается с ванной.*
- Зонты имеют рамку, увеличивающую жесткость изделия. Жироулавливающие кассеты имеют ручку.

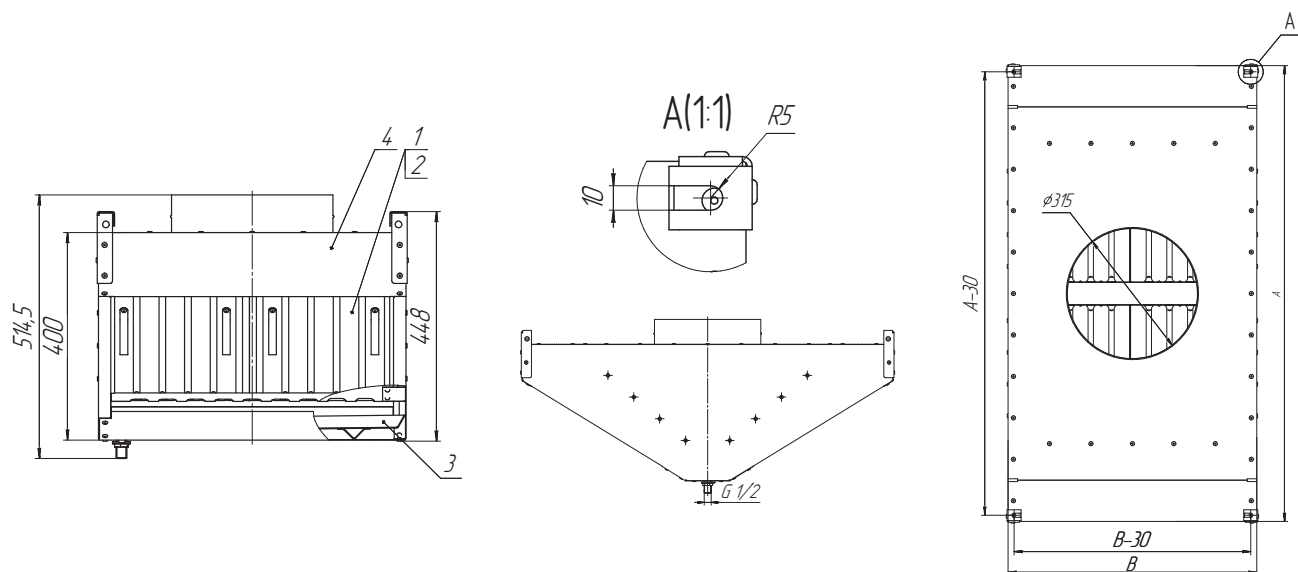
РАСШИФРОВКА ОБОЗНАЧЕНИЯ

ЗОНТ ВЫТЯЖНОЙ ОСТРОВНОЙ – ZVO – 1 – 1 – 1100x600 – 400 – 100 / 100 – 1 – ОЦ. – 1.0 – н – с / ф

1 2 3 4 5 6 7 8 9 10 11 12 13

1	- Наименование.
2	- ZVO – зонт вытяжной островной.
3	- Исполнение.
4	- Наличие ванны: 1 – с ванной, 2 – без ванны
5	- Габаритные размеры.
6	- Высота зонта.
7	- Высота прямого участка.
8	- Диаметр врезки, в случае отсутствия указывается «0».
9	- Количество врезок.
10	- Материал изготовления
11	- Толщина материала
12	- Тип соединения
13	- Наличие ЖУ фильтра: с/ф – с фильтром, б/ф – без фильтра

*По специальному заказу возможно изготовление зонтов без ванны, если выполняется одно из следующих условий:
У заказчика уже есть в наличии ванна.
Среда эксплуатации не предусматривает возникновение конденсатов.



Зонт вытяжной ZVO-1

1, 2 – кассеты жиронавливающие; 3 – ванна; 4 – зонт вытяжной

ИСПОЛНЕНИЕ 1. ТЕХНИЧЕСКИЕ ХАРАКТЕРИСТИКИ

Наименование	А, мм	В, мм	Количество кассет		Масса	
			КЖУ 430x298	КЖУ 430x398	ZVO ОЦ, кг	ZVO AISI, кг
Зонт ZVO 1 - 1100x600	1100	600	4	-	23,69	20,81
Зонт ZVO 1 - 1200x600	1200				24,64	21,57
Зонт ZVO 1 - 1300x600	1300				25,66	22,33
Зонт ZVO 1 - 1400x600	1400				26,58	23,28
Зонт ZVO 1 - 1500x600	1500				27,64	24,14
Зонт ZVO 1 - 1600x600	1600				28,59	24,90
Зонт ZVO 1 - 1100x700	1100	700	2	2	26,34	23,32
Зонт ZVO 1 - 1200x700	1200				27,36	24,14
Зонт ZVO 1 - 1300x700	1300				28,46	25,02
Зонт ZVO 1 - 1400x700	1400				29,48	25,85
Зонт ZVO 1 - 1500x700	1500				30,59	26,75
Зонт ZVO 1 - 1600x700	1600				31,62	27,57
Зонт ZVO 1 - 1100x800	1100	800	-	4	28,93	25,62
Зонт ZVO 1 - 1200x800	1200				30,04	26,51
Зонт ZVO 1 - 1300x800	1300				31,21	27,46
Зонт ZVO 1 - 1400x800	1400				32,31	28,34
Зонт ZVO 1 - 1500x800	1500				33,47	29,27
Зонт ZVO 1 - 1600x800	1600				34,61	30,19
Зонт ZVO 1 - 1100x900	1100	900	6	-	31,84	28,25
Зонт ZVO 1 - 1200x900	1200				33,03	29,19
Зонт ZVO 1 - 1300x900	1300				34,28	30,21
Зонт ZVO 1 - 1400x900	1400				35,46	31,15
Зонт ZVO 1 - 1500x900	1500				36,73	32,18
Зонт ZVO 1 - 1600x900	1600				37,91	33,13



ИСПОЛНЕНИЕ 1. ТЕХНИЧЕСКИЕ ХАРАКТЕРИСТИКИ

Наименование	А, мм	В, мм	Количество кассет		Масса	
			КЖУ 430x298	КЖУ 430x398	ZVO ОЦ, кг	ZVO AISI, кг
3онт ZVO 1 - 1100x1000	1100	1000	4	2	34,44	30,55
3онт ZVO 1 - 1200x1000	1200				35,70	31,56
3онт ZVO 1 - 1300x1000	1300				37,03	32,64
3онт ZVO 1 - 1400x1000	1400				38,29	33,65
3онт ZVO 1 - 1500x1000	1500				39,63	34,74
3онт ZVO 1 - 1600x1000	1600				40,90	35,75
3онт ZVO 1 - 1100x1100	1100	1100	2	4	37,03	32,86
3онт ZVO 1 - 1200x1100	1200				38,44	34,00
3онт ZVO 1 - 1300x1100	1300				39,85	34,97
3онт ZVO 1 - 1400x1100	1400				41,19	36,04
3онт ZVO 1 - 1500x1100	1500				42,61	37,19
3онт ZVO 1 - 1600x1100	1600				43,95	38,44
3онт ZVO 1 - 1100x1200	1100	1200	-	6	39,71	35,25
3онт ZVO 1 - 1200x1200	1200				41,13	36,39
3онт ZVO 1 - 1300x1200	1300				42,62	37,59
3онт ZVO 1 - 1400x1200	1400				44,04	38,72
3онт ZVO 1 - 1500x1200	1500				45,54	39,94
3онт ZVO 1 - 1600x1200	1600				46,96	41,07
3онт ZVO 1 - 1100x1000	1100	1000	4	2	34,44	30,55
3онт ZVO 1 - 1200x1000	1200				35,70	31,56
3онт ZVO 1 - 1300x1000	1300				37,03	32,64
3онт ZVO 1 - 1400x1000	1400				38,29	33,65
3онт ZVO 1 - 1500x1000	1500				39,63	34,74
3онт ZVO 1 - 1600x1000	1600				40,90	35,75
3онт ZVO 1 - 1100x1300	1100	1300	6	2	42,64	37,90
3онт ZVO 1 - 1200x1300	1200				44,14	39,09
3онт ZVO 1 - 1300x1300	1300				45,71	40,36
3онт ZVO 1 - 1400x1300	1400				47,20	41,56
3онт ZVO 1 - 1500x1300	1500				48,78	42,83
3онт ZVO 1 - 1600x1300	1600				50,28	44,03
3онт ZVO 1 - 1100x1400	1100	1400	4	4	45,24	40,20
3онт ZVO 1 - 1200x1400	1200				46,81	41,46
3онт ZVO 1 - 1300x1400	1300				48,46	42,79



ИСПОЛНЕНИЕ 1. ТЕХНИЧЕСКИЕ ХАРАКТЕРИСТИКИ

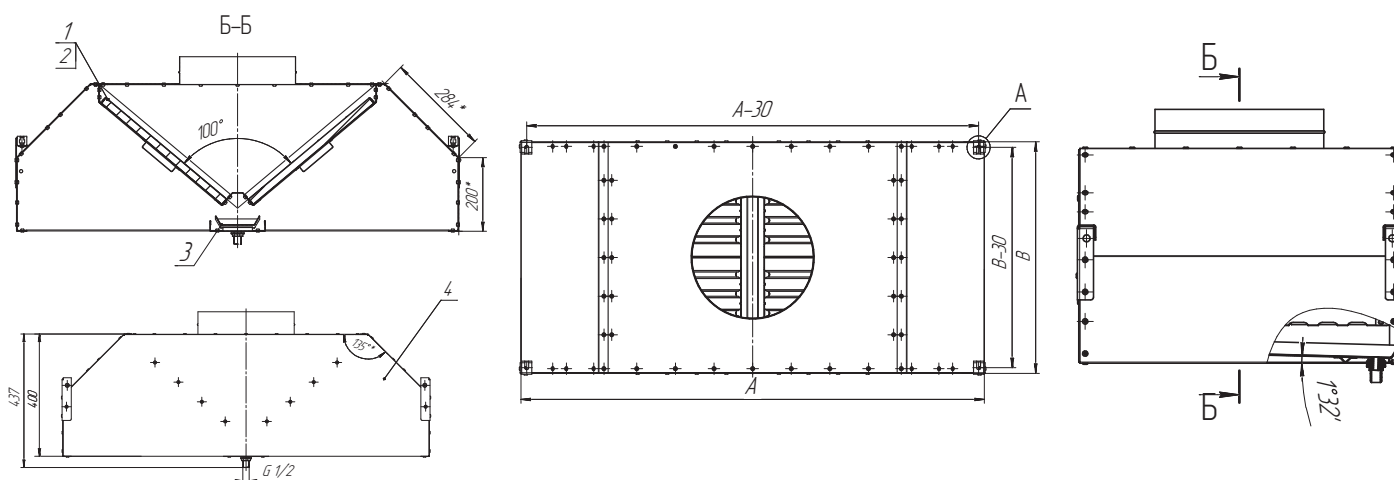
Наименование	А, мм	В, мм	Количество кассет		Масса*	
			КЖУ 430x298	КЖУ 430x398	ZVO OЦ, кг	ZVO AISI, кг
3онт ZVO 1 - 1400x1400	1400	1400	4	4	50,03	44,05
3онт ZVO 1 - 1500x1400	1500				51,69	45,39
3онт ZVO 1 - 1600x1400	1600				53,27	46,65
3онт ZVO 1 - 1100x1500	1100	1500	2	6	47,92	42,60
3онт ZVO 1 - 1200x1500	1200				49,57	43,92
3онт ZVO 1 - 1300x1500	1300				51,30	45,31
3онт ZVO 1 - 1400x1500	1400				52,82	46,53
3онт ZVO 1 - 1500x1500	1500				54,55	47,94
3онт ZVO 1 - 1600x1500	1600				56,33	49,35
3онт ZVO 1 - 1100x1600	1100	1600	-	8	50,52	44,91
3онт ZVO 1 - 1200x1600	1200				52,25	46,29
3онт ZVO 1 - 1300x1600	1300				54,05	47,74
3онт ZVO 1 - 1400x1600	1400				55,78	49,13
3онт ZVO 1 - 1500x1600	1500				57,59	50,59
3онт ZVO 1 - 1600x1600	1600				59,33	51,98
3онт ZVO 1 - 1100x1700	1100	1700	6	4	53,47	47,57
3онт ZVO 1 - 1200x1700	1200				55,28	49,02
3онт ZVO 1 - 1300x1700	1300				57,16	50,54
3онт ZVO 1 - 1400x1700	1400				58,97	51,99
3онт ZVO 1 - 1500x1700	1500				60,86	53,51
3онт ZVO 1 - 1600x1700	1600				62,68	54,97
3онт ZVO 1 - 1100x1800	1100	1800	4	6	56,06	49,88
3онт ZVO 1 - 1200x1800	1200				57,95	51,39
3онт ZVO 1 - 1300x1800	1300				59,91	52,97
3онт ZVO 1 - 1400x1800	1400				61,80	54,48
3онт ZVO 1 - 1500x1800	1500				63,77	56,07
3онт ZVO 1 - 1600x1800	1600				65,67	57,59
3онт ZVO 1 - 1100x1900	1100	1900	2	8	58,77	52,30
3онт ZVO 1 - 1200x1900	1200				60,74	53,87
3онт ZVO 1 - 1300x1900	1300				62,77	55,51
3онт ZVO 1 - 1400x1900	1400				64,74	57,09
3онт ZVO 1 - 1500x1900	1500				66,79	58,74
3онт ZVO 1 - 1600x1900	1600				68,76	60,32
3онт ZVO 1 - 1100x2000	1100	2000	-	10	61,36	54,60
3онт ZVO 1 - 1200x2000	1200				63,41	56,24



ИСПОЛНЕНИЕ 1. ТЕХНИЧЕСКИЕ ХАРАКТЕРИСТИКИ

Наименование	А, мм	В, мм	Количество кассет		Масса*	
			КЖУ 430x298	КЖУ 430x398	ZVO ОЦ, кг	ZVO AISI, кг
Зонт ZVO 1 - 1300x2000	1300				65,52	57,94
Зонт ZVO 1 - 1400x2000	1400				67,57	59,58
Зонт ZVO 1 - 1500x2000	1500				69,70	61,30
Зонт ZVO 1 - 1600x2000	1600				71,75	62,94

*Масса ZVP вместе с поддоном.



Зонт вытяжной ZVO-2
1, 2 – кассеты жироулавливающие; 3 – ванна; 4 – зонт вытяжной

ИСПОЛНЕНИЕ 2. ТЕХНИЧЕСКИЕ ХАРАКТЕРИСТИКИ

Наименование	А, мм	В, мм	Количество кассет		Масса	
			КЖУ 430x298	КЖУ 430x398	ZVO ОЦ, кг	ZVO AISI, кг
Зонт вытяжной ZVO-2 1200 x 600 ОЦ	1200	600	4	-	27,13	23,69
Зонт вытяжной ZVO-2 1200 x 700 ОЦ		700	2	2	29,98	26,21
Зонт вытяжной ZVO-2 1200 x 800 ОЦ		800	-	4	32,80	28,70
Зонт вытяжной ZVO-2 1200 x 900 ОЦ		900	6	-	35,91	31,47
Зонт вытяжной ZVO-2 1200 x 1000 ОЦ		1000	4	2	38,73	33,96
Зонт вытяжной ZVO-2 1200 x 1100 ОЦ		1100	2	4	41,58	36,48
Зонт вытяжной ZVO-2 1200 x 1200 ОЦ		1200	-	6	44,42	38,98
Зонт вытяжной ZVO-2 1200 x 1300		1300	6	2	47,53	41,76
Зонт вытяжной ZVO-2 1200 x 1400		1400	4	4	50,35	44,25
Зонт вытяжной ZVO-2 1200 x 1500		1500	2	6	53,20	46,76
Зонт вытяжной ZVO-2 1200 x 1600		1600	-	8	56,02	49,25
Зонт вытяжной ZVO-2 1200 x 1700		1700	6	4	59,13	52,03
Зонт вытяжной ZVO-2 1200 x 1800		1800	4	6	61,96	54,52
Зонт вытяжной ZVO-2 1200 x 1900		1900	2	8	64,80	57,03
Зонт вытяжной ZVO-2 1200 x 2000		2000	-	10	67,63	59,52
Зонт вытяжной ZVO-2 1200 x 600		1300	600	4	-	28,31
Зонт вытяжной ZVO-2 1200 x 700	700		2	2	31,24	27,21



ИСПОЛНЕНИЕ 2. ТЕХНИЧЕСКИЕ ХАРАКТЕРИСТИКИ

Наименование	А, мм	В, мм	Количество кассет		Масса	
			КЖУ 430x298	КЖУ 430x398	ZVO ОЦ, кг	ZVO AISI, кг
Зонт вытяжной ZVO-2 1200 x 800	1300	800	–	4	34,14	29,77
Зонт вытяжной ZVO-2 1300 x 900		900	6	–	37,32	32,60
Зонт вытяжной ZVO-2 1300 x 1000		1000	4	2	40,23	35,16
Зонт вытяжной ZVO-2 1300 x 1100		1100	2	4	43,15	37,73
Зонт вытяжной ZVO-2 1300 x 1200		1200	–	6	46,07	40,30
Зонт вытяжной ZVO-2 1300 x 1300		1300	6	2	49,26	43,14
Зонт вытяжной ZVO-2 1300 x 1400		1400	4	4	52,16	45,70
Зонт вытяжной ZVO-2 1300 x 1500		1500	2	6	55,08	48,27
Зонт вытяжной ZVO-2 1300 x 1600		1600	–	8	57,99	50,83
Зонт вытяжной ZVO-2 1300 x 1700		1700	6	4	61,17	53,66
Зонт вытяжной ZVO-2 1300 x 1800		1800	4	6	64,08	56,22
Зонт вытяжной ZVO-2 1300 x 1900		1900	2	8	67,00	58,79
Зонт вытяжной ZVO-2 1300 x 2000		2000	–	10	69,90	61,35
Зонт вытяжной ZVO-2 1400 x 600		1400	600	4	–	29,48
Зонт вытяжной ZVO-2 1400 x 700	700		2	2	32,48	28,21
Зонт вытяжной ZVO-2 1400 x 800	800		–	4	35,46	30,83
Зонт вытяжной ZVO-2 1400 x 900	900		6	–	38,73	33,73
Зонт вытяжной ZVO-2 1400 x 1000	1000		4	2	41,71	36,35
Зонт вытяжной ZVO-2 1400 x 1100	1100		2	4	44,71	38,98
Зонт вытяжной ZVO-2 1400 x 1200	1200		–	6	47,71	41,62
Зонт вытяжной ZVO-2 1400 x 1300	1300		6	2	50,97	44,51
Зонт вытяжной ZVO-2 1400 x 1400	1400		4	4	53,96	47,13
Зонт вытяжной ZVO-2 1400 x 1500	1500		2	6	56,96	49,77
Зонт вытяжной ZVO-2 1400 x 1600	1600		–	8	59,94	52,39
Зонт вытяжной ZVO-2 1400 x 1700	1700		6	4	63,20	55,29
Зонт вытяжной ZVO-2 1400 x 1800	1800		4	6	66,19	57,90
Зонт вытяжной ZVO-2 1400 x 1900	1900		2	8	69,19	60,54
Зонт вытяжной ZVO-2 1400 x 2000	2000	–	10	72,17	63,16	
Зонт вытяжной ZVO-2.1 1500 x 600	1500	600	4	–	30,66	26,52
Зонт вытяжной ZVO-2.1 1500 x 700		700	2	2	33,74	29,22
Зонт вытяжной ZVO-2.1 1500 x 800		800	–	4	36,80	31,90
Зонт вытяжной ZVO-2 1500 x 900		900	6	2	40,14	34,86
Зонт вытяжной ZVO-2 1500 x 1000		1000	4	–	43,20	37,54
Зонт вытяжной ZVO-2 1500 x 1100		1100	2	4	46,28	40,24
Зонт вытяжной ZVO-2 1500 x 1200		1200	–	6	49,36	42,94
Зонт вытяжной ZVO-2 1500 x 1300		1300	6	2	52,70	45,90
Зонт вытяжной ZVO-2 1500 x 1400		1400	4	4	55,76	48,58
Зонт вытяжной ZVO-2 1500 x 1500		1500	2	6	58,84	51,28
Зонт вытяжной ZVO-2 1500 x 1600		1600	–	8	61,90	53,96
Зонт вытяжной ZVO-2 1500 x 1700		1700	6	4	65,25	56,92
Зонт вытяжной ZVO-2 1500 x 1800		1800	4	6	68,31	59,60



ИСПОЛНЕНИЕ 2. ТЕХНИЧЕСКИЕ ХАРАКТЕРИСТИКИ

Наименование	А, мм	В, мм	Количество кассет		Масса	
			КЖУ 430x298	КЖУ 430x398	ZVO ОЦ, кг	ZVO AISI, кг
Зонт вытяжной ZVO-2 1500 x 1900	1500	1900	2	8	71,39	62,30
Зонт вытяжной ZVO-2 1500 x 2000		2000	-	10	74,45	64,98
Зонт вытяжной ZVO-2 1600 x 600	1600	600	4	-	31,83	27,45
Зонт вытяжной ZVO-2 1600 x 700		700	2	2	34,99	30,21
Зонт вытяжной ZVO-2 1600 x 800		800	-	4	38,13	32,96
Зонт вытяжной ZVO-2 1600 x 900		900	6	-	41,55	35,98
Зонт вытяжной ZVO-2 1600 x 1000		1000	4	2	44,68	38,72
Зонт вытяжной ZVO-2 1600 x 1100		1100	2	4	47,84	41,49
Зонт вытяжной ZVO-2 1600 x 1200		1200	-	6	51,00	44,25
Зонт вытяжной ZVO-2 1600 x 1300		1300	6	2	54,42	47,27
Зонт вытяжной ZVO-2 1600 x 1400		1400	4	4	57,56	50,01
Зонт вытяжной ZVO-2 1600 x 1500		1500	2	6	60,72	52,78
Зонт вытяжной ZVO-2 1600 x 1600		1600	-	8	63,86	55,52
Зонт вытяжной ZVO-2 1600 x 1700		1700	6	4	67,28	58,55
Зонт вытяжной ZVO-2 1600 x 1800		1800	4	6	70,42	61,29
Зонт вытяжной ZVO-2 1600 x 1900		1900	2	8	73,58	64,05
Зонт вытяжной ZVO-2 1600 x 2000		2000	-	10	76,72	66,80