



2.1. Водяные нагреватели для прямоугольных каналов серии NWP

Преимущества

Эффективный медно-алюминиевый пластинчатый теплообменник. Корпус из оцинкованного стального листа.

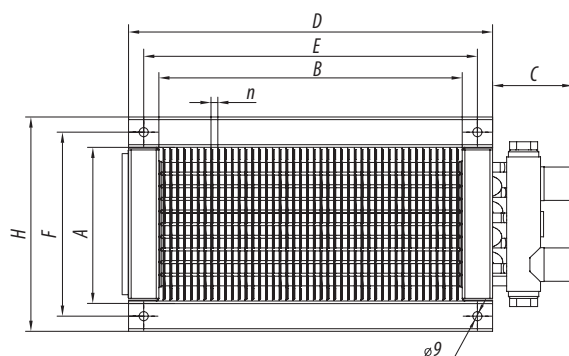
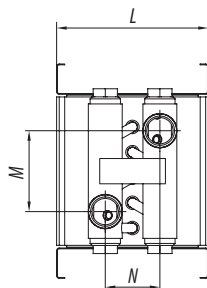
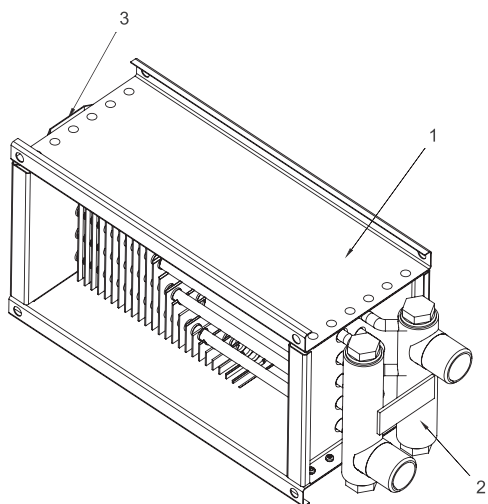
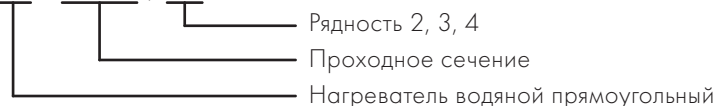
Специальные резьбовые патрубки теплообменников для удобства слива воды и обезвоздушивания теплообменника.

Применение

Водяные каналные нагреватели NWP для прямоугольных каналов, предназначены для подогрева воздуха и других невзрывоопасных газовых смесей в системах вентиляции и кондиционирования воздуха, а также могут использоваться в приточных или приточно-вытяжных установках.

Обозначение:

NWP 40-20 / 2



1. Корпус из оцинкованной стали толщиной 1 мм;
2. Коллектор сварен из стальной трубы, патрубки заканчиваются наружной трубной цилиндрической резьбой G1;
3. Открытая сторона труб защищена экраном из оцинкованной стали.

Типоразмер	Размеры, мм														Масса, кг		
	A	B	E	F	D	H	C	L			M		N		R=2	R=3	R=4
								R=2	R=3	R=4	R=2,3	R=4	R=2,3	R=4			
NWP 40-20/R	400	202	420	220	440	240	92	164	192	150	100	80	43	65	5	5,5	6,2
NWP 50-25/R	500	252	520	270	540	290	92	164	192	150	100	80	43	65	6,4	7,4	8,5
NWP 50-30/R	500	302	520	320	540	340	92	164	192	150	100	80	43	65	7,2	8,5	9,7
NWP 60-30/R	600	302	620	320	640	340	92	164	192	150	100	80	43	65	8,1	9,5	11
NWP 60-35/R	600	352	620	370	640	390	92	164	192	150	100	80	43	65	9	10,7	12,5
NWP 70-40/R	700	402	720	420	740	440	92	164	192	150	100	80	43	65	10,8	13,2	15,6
NWP 80-50/R	800	502	820	520	840	540	92	164	192	150	100	80	43	65	14,1	17,4	20,8
NWP 90-50/R	900	502	930(920)	530(522)	960(940)	560(540)	82(90)	164	192	150	100	80	43	65	15,2	18,9	22,8
NWP 100-50/R	1000	502	1030(1020)	530(522)	1060(1040)	560(540)	82(90)	164	192	150	100	80	43	65	16,3	20,5	24,7

Примечание: () – значения водяного нагревателя четырёхрядного.



Технические характеристики							
Типоразмер	Расход воздуха, м³/час	Т°С воды вход/выход	Т°С воздуха вход/выход	Мощность, кВт	Расход воды, м³/час	Падение давления воздуха, Па	Падение давления воды, кПа
NWP 40-20/2	800	90/70	-10/36,4	12,68	0,60	58	2,5
			-20/32,2	14,24	0,60	58	3,1
			-30/28	15,85	0,70	58	3,8
NWP 40-20/3	800	90/70	-10/52,2	16,98	0,80	87	6,5
			-20/49,5	18,95	0,90	87	7,9
			-30/46,8	20,93	0,90	87	9,4
NWP 40-20/4	800	90/70	-10/63,1	19,97	0,90	116	11,6
			-20/61,5	22,21	1,00	116	12,9
			-30/57,9	23,95	1,02	116	14,0
NWP 50-25/2	1250	90/70	-10/37,6	20,32	0,90	58	4,7
			-20/33,5	22,70	1,00	58	5,7
			-30/29,3	25,23	1,03	58	6,9
NWP 50-25/3	1250	90/70	-10/53,2	26,95	1,10	87	11,6
			-20/50,5	30,04	1,23	87	14,0
			-30/47,8	33,14	1,36	87	16,7
NWP 50-25/4	1250	90/70	-10/60,5	30,08	1,40	116	3,4
			-20/58,8	33,59	1,50	116	4,1
			-30/57,1	37,10	1,70	116	4,9
NWP 50-30/2	1600	90/70	-10/36,6	25,46	1,10	65	5,2
			-20/32,3	28,54	1,30	65	6,4
			-30/28	31,63	1,40	65	7,7
NWP 50-30/3	1600	90/70	-10/52,1	33,91	1,50	97	12,9
			-20/49,3	37,8	1,70	97	15,7
			-30/46,5	41,74	1,90	97	18,7
NWP 50-30/4	1600	90/70	-10/61,8	39,19	1,80	130	10,6
			-20/60,0	43,62	2,00	130	12,9
			-30/58,2	48,07	2,20	130	15,3
NWP 60-30/2	1850	90/70	-10/38,0	30,33	1,40	61	8,0
			-20/33,8	33,90	1,50	61	9,8
			-30/29,6	37,55	1,70	61	11,7
NWP 60-30/3	1850	90/70	-10/53,4	40,40	1,80	91	19,5
			-20/50,7	44,59	2,00	91	23,6
			-30/48,0	49,15	2,20	91	28,1
NWP 60-30/4	1850	90/70	-10/63,1	46,16	2,10	122	15,9
			-20/61,4	51,32	2,30	122	19,2
			-30/59,7	56,49	2,50	122	22,8
NWP 60-35/2	2150	90/70	-10/38,1	35,29	1,60	60	8,3
			-20/33,9	39,49	1,80	60	10,2
			-30/29,7	43,69	2,00	60	12,2



NWP 60-35/3	2150	90/70	-10/53,5	46,58	2,10	91	20,0
			-20/50,8	51,87	2,30	91	24,2
			-30/48,1	57,18	2,60	91	28,7
NWP 60-35/4	2150	90/70	-10/63,3	53,80	2,40	121	18,1
			-20/61,8	59,80	2,70	121	21,9
			-30/59,9	65,81	3,00	121	25,9
NWP 70-40/2	3500	90/70	-10/35,6	54,41	2,40	85	16,3
			-20/31,0	60,84	2,70	85	20,0
			-30/26,4	67,27	3,00	85	23,9
NWP 70-40/3	3500	90/70	-10/50,6	72,4	3,30	127	39,4
			-20/47,6	80,61	3,60	127	47,7
			-30/44,5	88,83	4,00	127	56,6
NWP 70-40/4	3500	90/70	-10/60,7	84,47	3,80	169	39,2
			-20/58,7	93,88	4,20	169	47,4
			-30/56,7	103,31	4,70	169	56,3
NWP 80-50/2	5000	90/70	-10/36	78,54	3,50	85	25,4
			-20/31,5	87,70	4,00	85	30,9
			-30/26,9	96,91	4,40	85	37,0
NWP 80-50/3	5000	90/70	-10/51,0	104,9	4,70	127	59,0
			-20/48,0	115,85	5,20	127	71,6
			-30/44,9	127,59	5,70	127	85,0
NWP 80-50/4	5000	90/70	-10/59,4	118,41	5,30	169	25,0
			-20/57,4	131,85	5,90	169	30,5
			-30/55,3	145,31	6,50	169	36,6
NWP 90-50/2	5500	90/70	-10/36,7	87,72	3,90	82	33,2
			-20/32,2	97,62	4,40	82	40,5
			-30/27,7	108,14	4,90	82	48,4
NWP 90-50/3	5500	90/70	-10/51,7	115,81	5,20	122	76,9
			-20/48,7	128,8	5,80	122	93,0
			-30/45,7	141,82	6,40	122	110,5
NWP 90-50/4	5500	90/70	-10/60,3	131,86	5,90	163	31,9
			-20/58,3	146,71	6,60	163	38,9
			-30/56,2	161,58	7,30	163	46,5
NWP 100-50/2	6000	90/70	-10/37,3	96,91	4,40	79	42,4
			-20/32,9	108,10	4,90	79	51,5
			-30/28,4	119,32	5,40	79	61,6
NWP 100-50/3	6000	90/70	-10/52,3	127,53	5,70	119	98,1
			-20/49,3	141,77	6,40	119	118,4
			-30/46,4	156,05	7,00	119	140,9
NWP 100-50/4	6000	90/70	-10/60,9	145,26	6,50	158	39,8
			-20/59,0	161,53	7,30	158	48,4
			-30/57,0	177,82	8,00	158	57,8