



11. УЗЛЫ ПРОХОДА

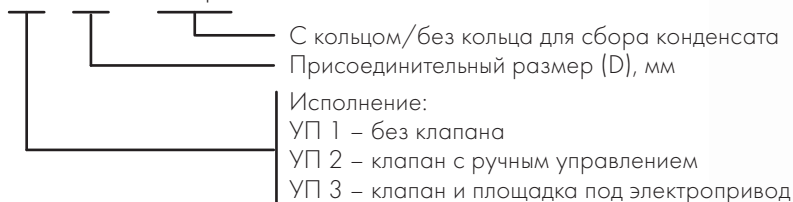
Узлы прохода предназначены для вывода вентиляции на кровлю здания. Могут быть установлены как на железобетонные стаканы, так и непосредственно на кровлю.

Узел прохода изготавливается из оцинкованной или черной стали.

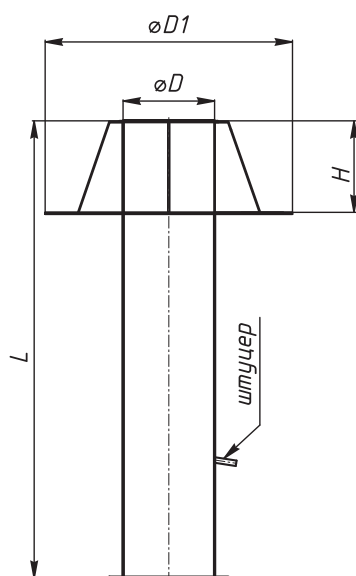
Узлы прохода серии УП 2 и УП 3 изготавливаются с утепленным клапаном.

Обозначение:

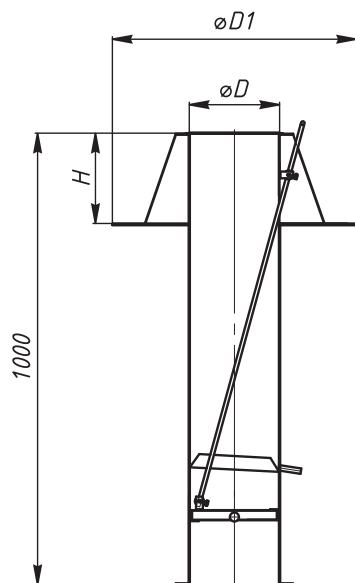
Узел прохода УП3 200 с кольцом



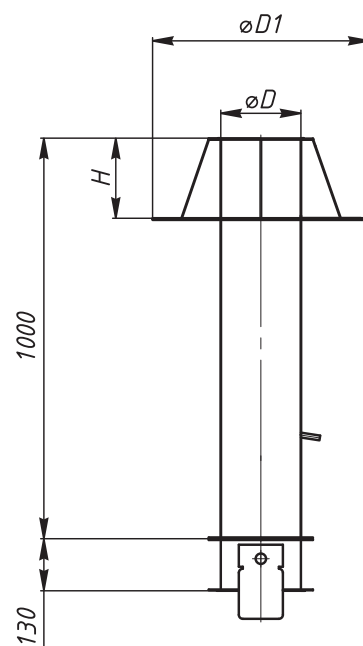
Узел прохода УП 1



Узел прохода УП 2
(клапан с ручным управлением)



Узел прохода УП 3
(клапан с площадкой под электропривод)



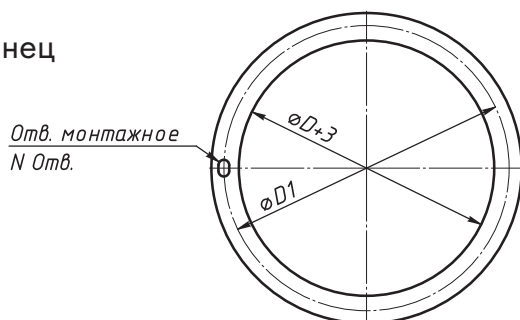
* В комплект поставки узлов прохода серии УП 3 электропривод не входит



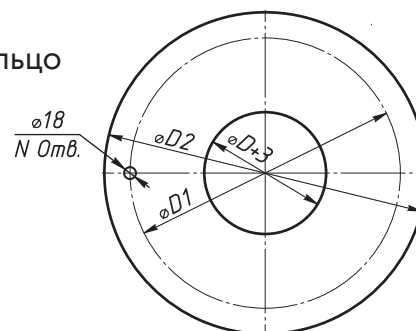
Размеры узлов прохода, мм

Обозначение	D, мм	D1, мм	Длина L, мм	H, мм	Материал
УП 1	100	460	700	180	оцинкованная сталь
	125	460			
	160	460			
УП 1, УП 2, УП 3	200	540	1000	200	черная сталь
	250	540			
	315	540			
	355	840			
	400	840			
	450	840			
	500	840			
	560	840			
	630	1140			
	710	1140			
	800	1140			
900	1220				
1000	1340				

Фланец



Опорное кольцо



Типоразмер УП	Фланец			Кольцо опорное		
	Монтажный диаметр D1, мм	Размер монтажного отв., мм	Количество монтажных отверстий N, шт	Количество отверстий под анкер N, шт	Диаметр расположения отверстий D1, мм	Наружный диаметр D2, мм
100	130	9x14	6	3	390	460
125	155			4		
160	190				8	772
200	230					
250	280	10,5x16	10	8	780	840
315	345				793	
355	380				12	
400	425					
450	475			16	1212	1340
500	525					
630	655					
710	742					
800	832					
1000	1032					