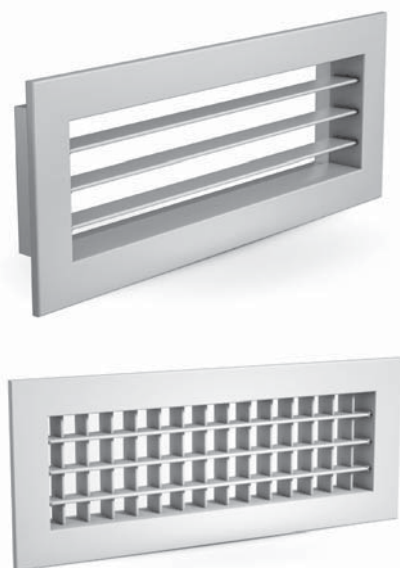




1. РЕШЕТКИ

1.1. Решетка вентиляционная внутренняя (РВ)



Решетки вентиляционные регулируемые предназначены для распределения потока приточного и вытяжного воздуха в системах вентиляции, кондиционирования и воздушного отопления помещений любых типов: жилых, общественных, производственных.

Наличие подвижных жалюзи, установленных в пластиковые втулки, позволяет распределять потоки воздуха в соответствии с требованиями, предъявляемыми к помещениям.

Корпус решетки и жалюзи изготовлены из алюминиевого профиля, окрашенного методом порошкового напыления. Стандартный цвет белый (RAL 9016). По отдельной заявке возможно окрашивание в любой цвет по каталогу RAL. Решетки РВ снабжены монтажной рамкой, которая крепится пружинными фиксаторами.

Минимальный размер решеток 100x100 мм. Решетки изготавливаются с шагом 50 мм.

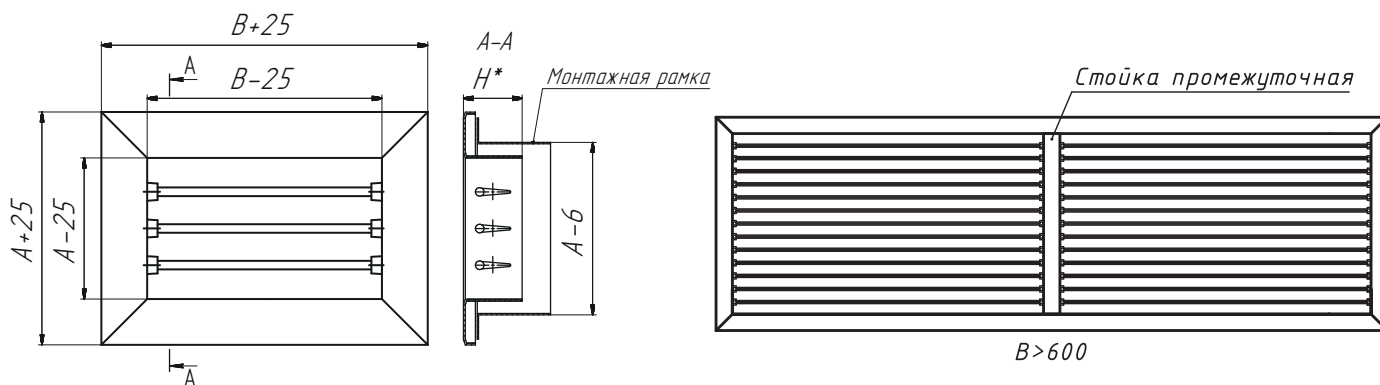
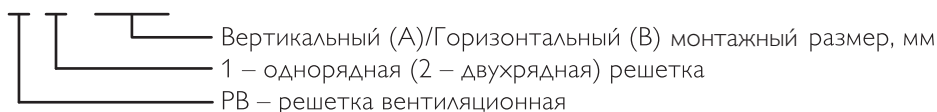
Для регулирования расхода воздуха на решетки РВ устанавливаются регуляторы расхода воздуха (РРВ), которые заказываются отдельно.

Решетки вентиляционные РВ выполняются односекционными при $V \leq 600$ мм, при $V > 600$ мм многосекционными с промежуточной стойкой. Размер V каждой секции должен быть ≤ 500 мм.

В такие решетки устанавливаются два регулятора расхода воздуха РРВ одинаковых размеров.

Обозначение:

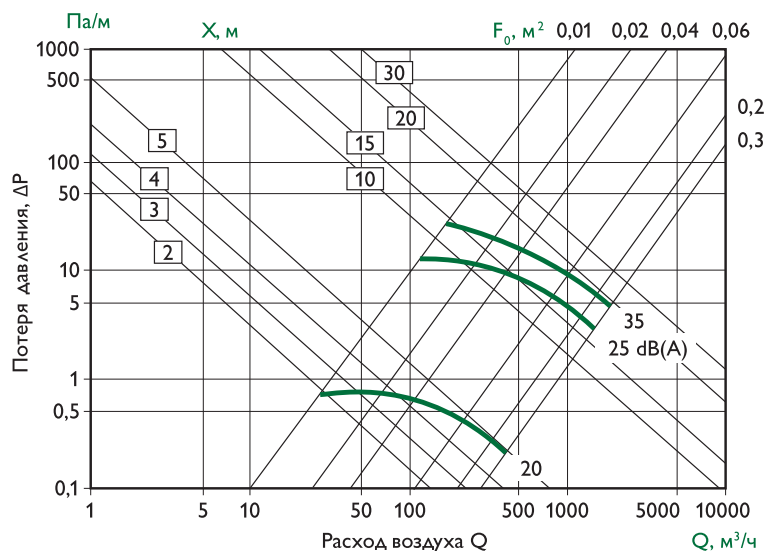
Решетка вентиляционная РВ-1-250x500



*Для решеток серии РВ-1 $H=35$ мм, для решеток серии РВ-2 $H=45$ мм



Номограмма воздухораспределения для РВ-1



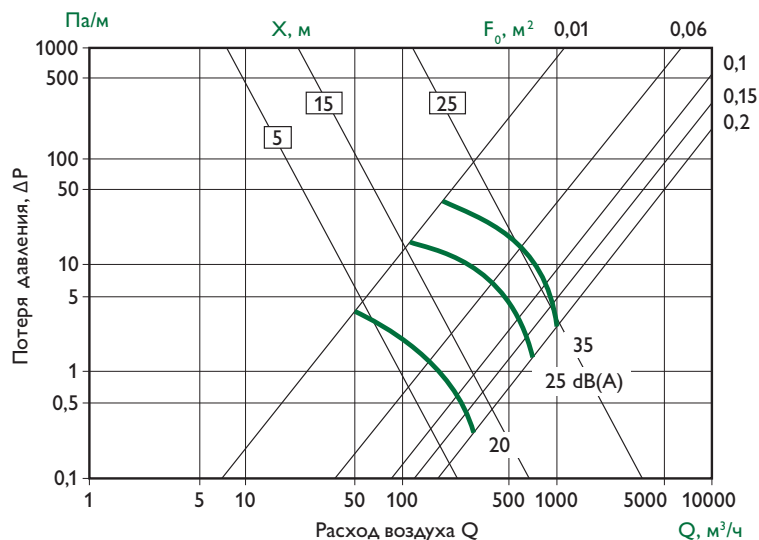
Обозначение:
 дБ – шумовые характеристики.

Технические характеристики

АхВ, мм	Расчетное живое сечение, м²	La<20 дБ(А)		La<25 дБ(А)		La<35 дБ(А)	
		Q, м³/ч	Δ P, Па	Q, м³/ч	Δ P, Па	Q, м³/ч	Δ P, Па
100x150	0,01	30	0,86	120	13,5	250	58,4
100x200	0,014	30	0,41	180	15,5	300	43,5
100x250	0,018	40	0,49	200	13,2	320	29,4
100x300	0,023	50	0,41	250	10,4	350	22,6
100x400	0,03	65	0,42	300	10,3	400	17,5
100x500	0,04	80	0,43	370	10,5	520	16,4
150x150	0,017	35	0,42	200	13,4	300	29,5
150x200	0,023	50	0,43	250	10,3	350	22,7
150x250	0,03	70	0,49	300	9,2	400	17,4
150x300	0,036	80	0,5	370	11,4	520	20,7
150x400	0,05	100	0,43	450	8,3	600	13,2
150x500	0,06	130	0,44	550	7,2	800	16,4
200x200	0,032	70	0,51	300	9,4	400	16,4
200x250	0,04	80	0,42	350	7,5	500	16,3
200x300	0,05	100	0,44	450	8,4	600	14,6
200x400	0,07	130	0,35	530	5,5	800	13,4
200x500	0,09	160	0,35	650	5,5	1000	11,9
300x300	0,078	150	0,35	600	5,5	900	13,6
300x400	0,11	200	0,36	700	4,5	1200	13,4
300x500	0,13	250	0,36	850	4,4	1450	12,6
300x600	0,16	300	0,35	1000	3,5	1500	10,4
400x400	0,14	250	0,36	800	3,6	1450	10,5
400x500	0,18	300	0,36	1000	3,5	1500	8,2
500x500	0,23	400	0,25	1300	2,3	1900	6,1



Номограмма воздухораспределения для РВ-2



Обозначение:

F_0 , (м²) – площадь расчетного сечения;
дБ – шумовые характеристики.

Технические характеристики

АхВ, мм	Расчетное живое сечение, м ²	La<20 дБ(А)		La<25 дБ(А)		La<35 дБ(А)		La<45 дБ(А)
		Q, м ³ /ч	Δ P, Па	Q, м ³ /ч	Δ P, Па	Q, м ³ /ч	Δ P, Па	Q, м ³ /ч
100x150	0,01	60	4,1	120	16,6	300	104	400
100x200	0,014	70	3,5	150	13,5	350	70	450
100x250	0,018	80	2,4	200	13,4	400	57	500
100x300	0,023	90	2,2	250	13,3	450	43	550
100x400	0,03	100	1,26	300	11,1	500	31	700
150x150	0,017	35	0,53	200	16,6	300	35	350
150x200	0,023	50	0,52	250	13,5	350	26	400
150x250	0,03	70	0,51	300	12,4	400	20	600
150x300	0,036	80	0,5	370	11,2	520	23	700
150x400	0,05	100	0,46	450	9,5	600	16,4	750
150x500	0,06	130	0,44	550	9,1	800	20	950
200x200	0,032	70	0,54	300	7,4	400	18,1	600
200x250	0,04	80	0,52	350	8,1	500	18,1	700
200x300	0,05	100	0,51	450	9,2	600	18,2	800
200x400	0,07	130	0,46	530	7,1	800	15,3	950
200x500	0,09	160	0,45	650	6,2	1000	13,2	1250
300x300	0,078	150	0,46	600	7,2	900	15,1	1100
300x400	0,11	200	0,44	700	5,3	1200	13,1	1500
300x500	0,13	250	0,41	850	6,7	1450	14,4	1600
400x400	0,14	250	0,25	800	3,9	1450	12,3	1600
400x500	0,18	300	0,32	1000	3,9	1500	13,3	1650
500x500	0,23	400	0,3	1300	4,1	1900	6,9	2200