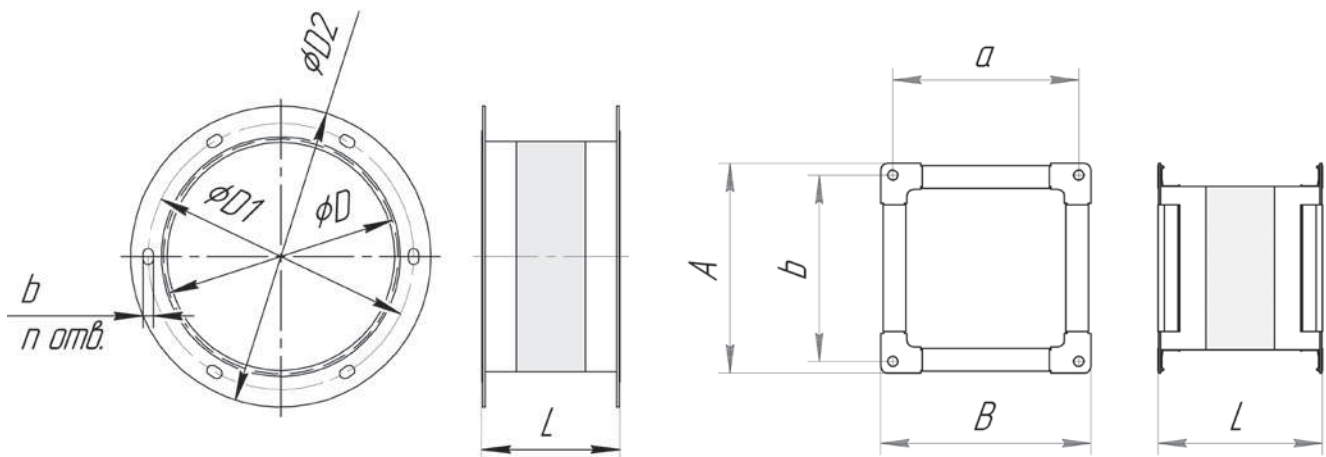




3.1. ОПЦИИ: ГАБАРИТНЫЕ И ПРИСОЕДИНИТЕЛЬНЫЕ РАЗМЕРЫ ВР 86-77 И ВР 280-46

ГИБКИЕ ВСТАВКИ

Служат для снижения передачи механических вибраций от радиального вентилятора системе воздуховодов. Представляет собой два оцинкованных фланца, соединенных между собой гибким элементом.



РАЗМЕРЫ, ММ

PK	D2	D1	bxn	L
200	260	230	9x6	130
250	310	280	9x6	
315	375	345	9x8	
400	450	425	10x8	220
450	500	475	10x10	
500	550	525	10x10	
560	610	585	10x10	
630	680	655	11x12	
710	790	740	11x12	
800	864	832	11x12	
900	964	932	11x16	
1000	1080	1032	11x16	
1120	1184	1152	11x18	
1250	1330	1280	11x18	
1400	1480	1450	11x24	
1600	1680	1650	11x24	

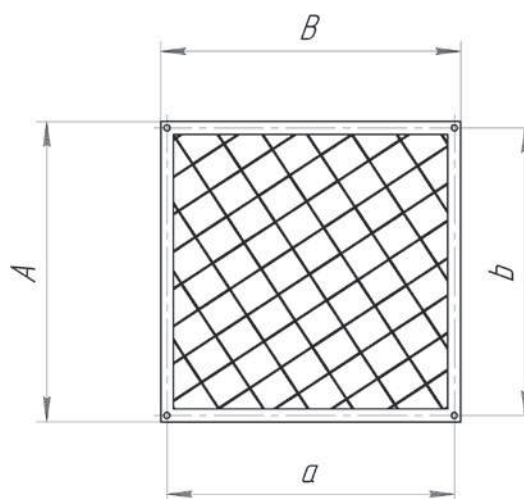
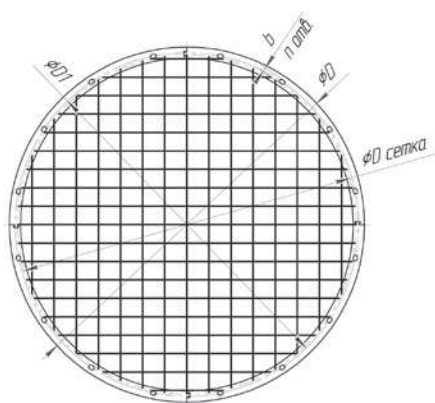
РАЗМЕРЫ, ММ

PK	AxB	axb	L
200	180x180	230	130
250	215x215	280	
315	260x260	345	
400	320x320	425	
450	355x355	475	
500	390x390	525	220
560	432x432	685	
630	481x481	655	
710	557x557	740	
800	620x620	832	
900	690x690	932	
1000	760x760	1032	
1120	844x844	1152	
1250	935x935	1280	



ЗАЩИТНЫЕ РЕШЕТКИ

Служат для препятствия попаданию посторонних предметов в вентилятор, а также для ограничения доступа к внутренним элементам вентилятора. Решетка представляет собой сетку, выполненную из оцинкованного металла. Крепится решетка к фланцу и может располагаться между двумя фланцами.



РАЗМЕРЫ, ММ

PK	D	D1	bxn
200	260	230	9x6
250	310	280	9x6
315	375	345	9x8
400	450	425	10x8
450	500	475	10x10
500	550	525	10x10
560	610	685	10x10
630	680	655	11x12
710	790	740	11x12
800	864	832	11x12
900	964	932	11x16
1000	1080	1032	11x16
1120	1184	1152	11x18
1250	1330	1280	11x18
1400	1480	1450	11x24
1600	1680	1650	11x24

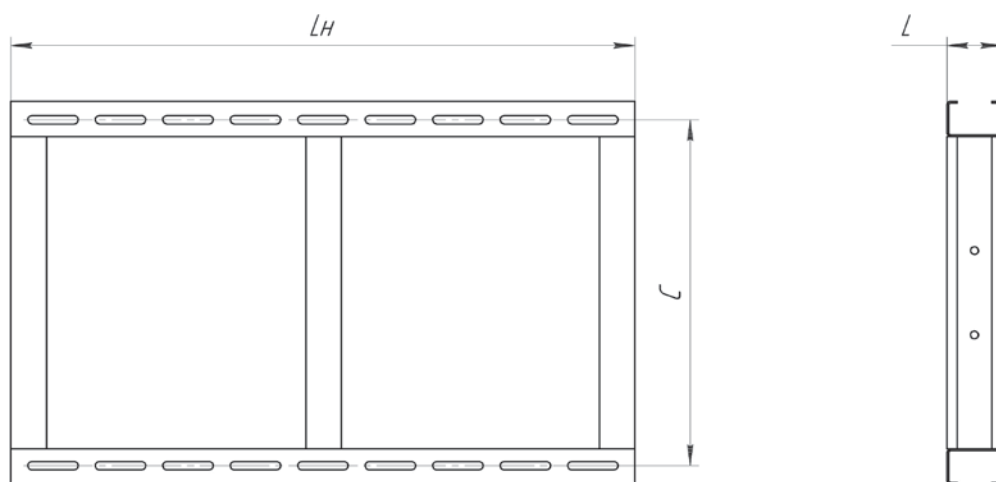
РАЗМЕРЫ, ММ

PK	AxB	axb
200	180x180	160x160
250	215x215	195x195
315	260x260	240x240
400	320x320	300x300
450	355x355	335x335
500	390x390	370x370
560	432x432	412x412
630	481x481	461x461
710	557x557	527x527
800	620x620	590x590
900	690x690	660x660
1000	760x760	730x730
1120	844x844	814x814
1250	935x935	905x905



МОНТАЖНАЯ РАМА

Предназначена для установки вентилятора в горизонтальном положении на ровное основание. Позволяет установить между рамой и вентилятором виброизоляторы. Крепление рамы к основанию и к вентилятору осуществляется с помощью болтовых креплений. Монтажная рама изготавливается из углеродистой стали сварочным соединением и покрывается полимерным покрытием.



РАЗМЕРЫ, ММ

ВР низкое давление 86-77			
ВР, №	C	LH	L
2,5	220	390	65
3,15	220	455	
4,0	290	565	
5,0	380	660	
6,3	460	900	
8,0	606	1074	105
10,0	840	1343	115
12,5	1450	1648	90

РАЗМЕРЫ, ММ

ВР среднее давление 280-46			
ВР, №	C	LH	L
2,0	252	390	65
2,5	264	455	
3,15	252	455	
4,0	366	610	
5,0	380	736	
6,3	460	865	94
8,0	1028	1280	115



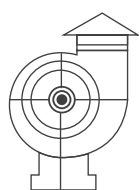
ЗАЩИТНЫЕ КОЗЫРЬКИ

Предназначены для защиты от атмосферных осадков при уличном размещении. Тип козырька определяется в зависимости от угла поворота вентилятора.

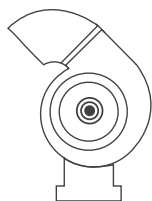
- Тип 1 – зонт, применяется при повороте корпуса на 0°;
- Тип 2 – отвод 90°, применяется при повороте корпуса на 45°/315°;
- Тип 3 – отвод 45°, применяется при повороте корпуса на 90°/270°.

На радиальный вентилятор с углом поворота 135° козырек не предусмотрен.

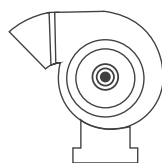
ЛЕВОЕ НАПРАВЛЕНИЕ ВРАЩЕНИЯ



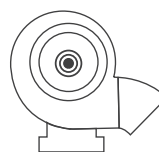
Тип 1. Угол 0°



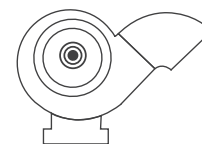
Тип 2. Угол 45°



Тип 3. Угол 90°

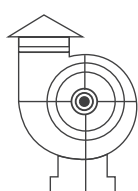


Тип 3. Угол 270°

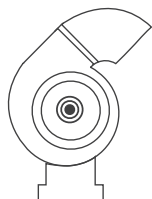


Тип 2. Угол 315°

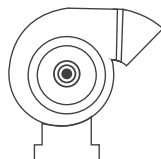
ПРАВОЕ НАПРАВЛЕНИЕ ВРАЩЕНИЯ



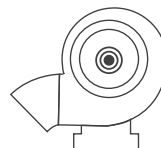
Тип 1. Угол 0°



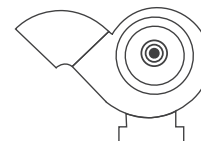
Тип 2. Угол 45°



Тип 3. Угол 90°



Тип 3. Угол 270°

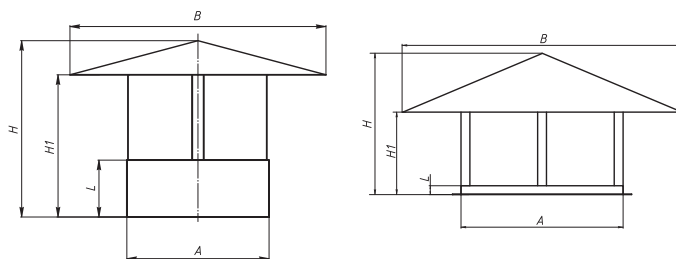


Тип 2. Угол 315°

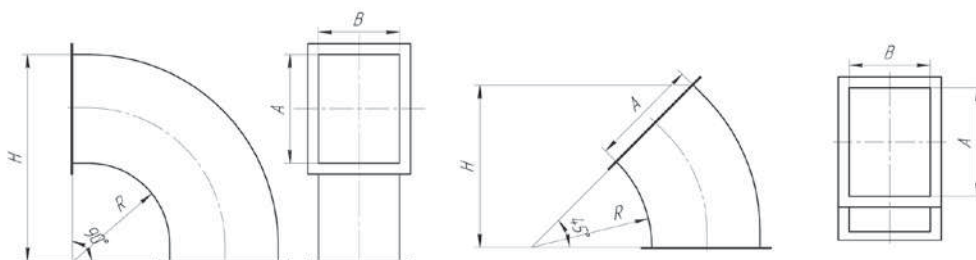
РАЗМЕРЫ, ММ. КОЗЫРЕК ТИП 1 *

PK	AxA	B	H	H ₁	L
200	140x140	310	270	200	100
250	175x175	360			
315	220,5x220,5	490	400	250	
400	280x280	540			
450	315x315	540			
500	350x350	590			
5603	392x392	640	480	280	30
630	441x441	655			
710	497x497	690			
800	560x560	950	580	330	
900	630x630	1050			
1000	700x700	1100	580	330	
1120	784x784	1280			
1250	875x875	1330			

* Схемы козырька тип 1 указаны на стр. 36



Козырек тип 1



Козырек тип 2 и тип 3

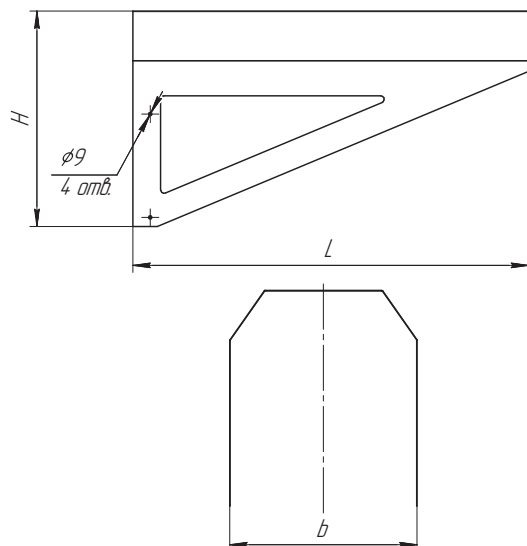
РАЗМЕРЫ, ММ. КОЗЫРЕК ТИП 2 И ТИП 3

PK	АxВ	R	исп. 1		исп. 2	
			Угол	Н	Угол	Н
200	140x140	150	45°	205	90°	230
250	175x175			230		265
315	220,5x220,5			262		370
400	280x280			304		430
450	315x315			329		465
500	350x350			354		500
560	392x392			384		542
630	441x441			418		591
710	497x497			458		647
800	560x560			502		710
900	630x630			552		780
1000	700x700			601		850
1120	784x784			661		934
1250	875x875			725		1025

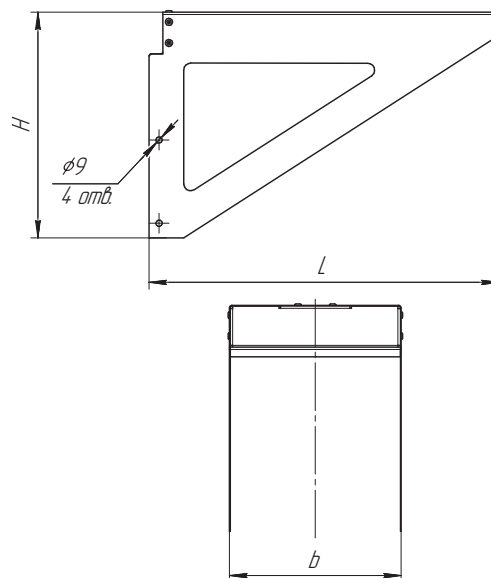


ЗАЩИТНЫЙ КОЖУХ

Предназначен для защиты от попадания атмосферных осадков в электродвигатель. Обязательно устанавливается для вентиляторов, работающих на открытом воздухе.



Защитных кожух исп. 1*



Защитных кожух исп. 2**

РАЗМЕРЫ, ММ

ВР низкое давление 86-77						
Вентилятор, №	Н		L		b	
	Исп. 1	Исп. 2	Исп. 1	Исп. 2	Исп. 1	Исп. 2
2,5	215	270	305	374	179	176
3,15	196	308	325	374	176	177
4,0	218	325	425	504	247	247
5,0	234	308	405	500	337	337
6,3	283	347	511	553	417	417
8,0	410	532	750	788	535	535
10,0	470	582	845	848	464	461
12,5	471	620	1150	1138	686	539

РАЗМЕРЫ, ММ

ВР среднее давление 280-46						
Вентилятор, №	Н		L		b	
	Исп. 1	Исп. 2	Исп. 1	Исп. 2	Исп. 1	Исп. 2
2,0	195	263	330	450	208	211
2,5	197	300	380	498	224	224
3,15	208	350	375	492	212	213
4,0	304	413	460	539	323	324
5,0	385	458	650	758	338	338
6,3	393	503	761	817	417	417
8,0	490	652	1100	1009	654	517

* Общепромышленное исполнение.

** Взрывозащищенное исполнение. Внешний вид защитного кожуха исп. 2 может отличаться от указанного.