



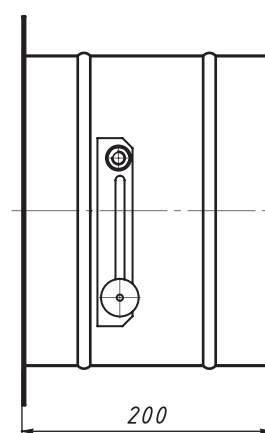
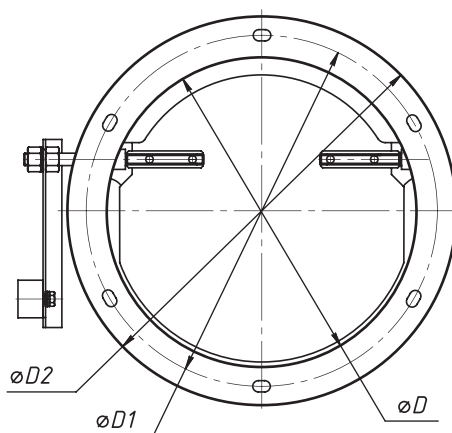
3. ОБРАТНЫЕ КЛАПАНЫ

3.1. Обратный клапан круглого сечения

Клапаны обратные общего назначения предназначены для предотвращения перетекания воздуха при отключенном вентиляторе.

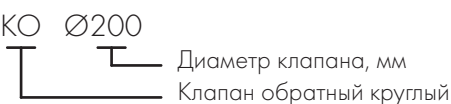
Клапан может быть установлен как в горизонтальном, так и в вертикальном воздуховоде, но ось вращения заслонки должна быть в строго горизонтальном положении. При установке клапана в вертикальном воздуховоде поток воздуха должен быть направлен снизу вверх.

Рекомендуемая скорость движения воздуха перед клапаном – не менее 6 м/с.



Обозначение:

Клапан обратный КО Ø200



Обозначение	D, мм	D1, мм	D2, мм	Материал корпуса и лопатки
КО Ø125	125	155	185	Оцинкованная сталь 1,0 мм
КО Ø160	160	190	220	
КО Ø200	200	230	260	
КО Ø250	250	280	310	
КО Ø315	315	345	375	
КО Ø355	355	385	415	
КО Ø400	400	425	460	
КО Ø500	500	525	560	
КО Ø560	560	585	620	
КО Ø630	630	655	690	
КО Ø710	710	742	790	
КО Ø800	800	832	880	
КО Ø900	900	932	980	
КО Ø1000	1000	1032	1080	
КО Ø1120	1120	1152	1184	
КО Ø1250	1250	1282	1330	