



9. НАСАДКИ

Насадок с водоотводящим кольцом предназначен для установки на выхлопных участках воздуховодов вентиляционных систем.

Принцип действия насадка имеет более высокую эффективность в сравнении с альтернативными вариантами:

- Конфузор является основным элементом, который устанавливается между двумя фланцами. Дистанционные втулки между ними образуют зазор 10-20 мм, через который происходит удаление влаги на кровлю.
- Зонт внутри корпуса препятствует попаданию атмосферных осадков в канал воздуховода.
- Защитный кожух гарантирует защиту от попадания «косых» осадков.
- Сетка в конструкции препятствует проникновению в воздуховод посторонних твердых предметов.
- Присоединительный патрубок обеспечивает простое и надежное крепление к воздуховоду.

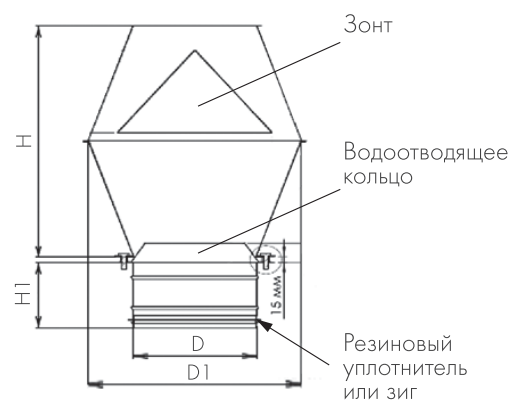


Изготавливается НВК из оцинкованной или коррозионностойкой стали.

РАСШИФРОВКА ОБОЗНАЧЕНИЯ НАСАДОК НВК-125-Р-ОЦ

1 2 3 4 5

1	- Наименование.
2	- Насадок с водоотводящим кольцом.
3	- Диаметр, мм.
4	- Тип соединения.
5	- Материал корпуса.



ТЕХНИЧЕСКИЕ ХАРАКТЕРИСТИКИ

D, мм	D ₁ , мм	H, мм	H _г , мм
100	180	220	100
125	225	240	
160	280	340	
200	345	420	
250	430	505	
315	550	600	
355	615	620	120
400	682	670	

D, мм	D ₁ , мм	H, мм	H _г , мм
450	769	770	120
500	855	870	
560	955	960	
630	1075	1100	
710	1215	1190	
800	1360	1300	
900	1480	1500	180
1000	1600	1700	