



## 8. СТАКАНЫ МОНТАЖНЫЕ

Применяются для ускорения и упрощения монтажа вентилятора на кровле здания.

Стакан монтажный представляет собой раму прямоугольного сечения, внутри которой возможна установка воздушного клапана. Имеются крепления для установки на несущей части кровли. В конструкции предусмотрен переходной фланец.

Изготавливаются в следующих исполнениях:

- общепромышленное (оцинкованная сталь);
- коррозионностойкое (нержавеющая сталь);
- дымоудаления (оцинкованная сталь и негорючий материал, обеспечивающий термоизоляцию).



### ПРИМЕР УСЛОВНОГО ОБОЗНАЧЕНИЯ ДЛЯ СТАКАНОВ МОНТАЖНЫХ

**SM K - X - X X X - X - X**

1 2 3 4 5 6 7 8

1	Наименование: SM — стакан монтажный.
2	Основная характеристика: K — для крышного вентилятора.
3	Типоразмер вентилятора.
4	Исполнение по наклону: 0 — без уклона; 1 — с регулируемым уклоном;
5	Исполнение по конструкции: 0 — облегченный. Оцинкованная сталь; 1 — утепленный. Оцинкованная сталь, теплоизоляция по периметру стакана; 2 — для вентиляторов DU. Оцинкованная сталь, теплоизоляция по периметру стакана из негорючих материалов.
6	Исполнение по комплектующим: 0 — отсутствуют дополнительные комплектующие; 1 — клапан обратный гравитационный, на вытяжку; 2 — клапан воздушный не утепленный, под электропривод; 3 — клапан воздушный утепленный, под электропривод; 4 — клапан противопожарный, нормально закрытый, с электромеханическим приводом.
7	Исполнение по материалу: 0 — оцинкованная сталь; 1 — проточная часть из нержавеющей стали (коррозионностойкое исполнение).
8	Высота стакана: 0 — стандартная высота, согласно каталогу; XXXX — требуемая высота стакана в мм.

<sup>1</sup> Облегченный стакан клапанами не комплектуется.

<sup>2</sup> Стакан исполнения DU комплектуется только противопожарным клапаном.

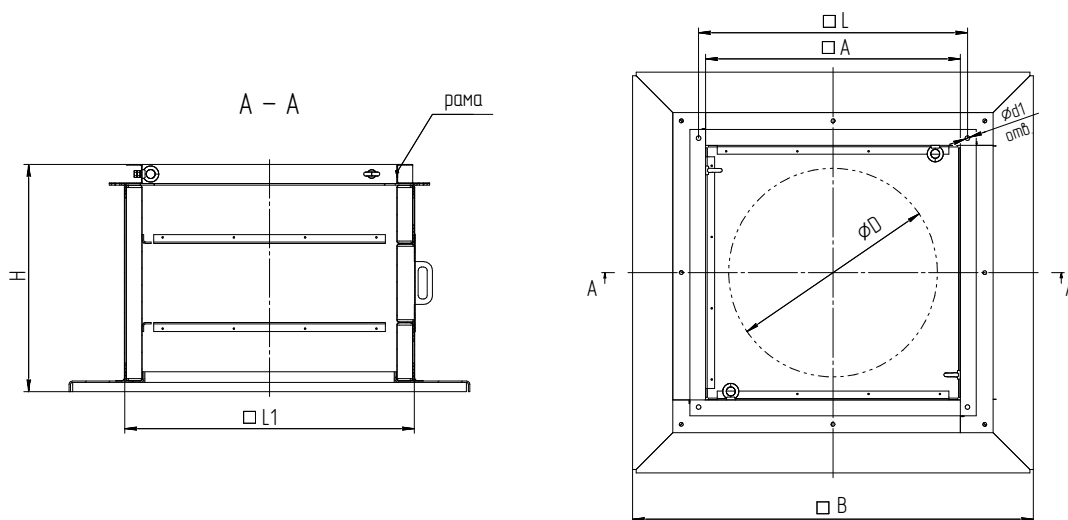


Рис. 19. Основные размеры стаканов монтажных.

**ТАБЛИЦА 27. ГАБАРИТНЫЕ И ПРИСОЕДИНИТЕЛЬНЫЕ РАЗМЕРЫ СТАКАНОВ МОНТАЖНЫХ**

№	Модель стакана монтажного	Колесо D	A, мм	B, мм	L, мм	L1, мм	d1, мм	H, мм	Масса, кг облегченный/ утепленный
1	SMK - 031	315	400	800	440	500	9 (M6)	638	39/47
2	SMK - 040	400	470	868	530	570	9 (M6)	638	39/48
3	SMK - 050	500	590	1000	630	690	11 (M8)	650	51/60
4	SMK - 063	630	715	1125	755	815	11 (M8)	650	60/70
5	SMK - 080	800	921	1331	1005	1021	11 (M8)	650	83/113
6	SMK - 100	1000	1205	1615	1390	1305	13 (M10)	650	101/ по запросу
7	SMK - 125	1250	1435	1845	1550	1535	13 (M10)	650	по запросу/151