



Шумоподавление, дБ

Наименование	L, мм	63	125	250	500	1000	2000	4000	8000
ГТП 30-15	600	1	4	9	11	15	15	11	11
	900	2	7	15	18	25	25	19	19
ГТП 40-20	600	1	3	5	9	14	10	7	6
	900	1	5	9	15	23	16	12	10
ГТП 50-25	600	2	6	6	15	15	12	9	7
	900	3	10	15	25	25	20	15	12
ГТП 50-30	600	1,5	5	9	12	19	10	8	7
	900	2	8	15	20	31	17	14	11
ГТП 60-30	600	1,5	5	9	12	19	10	8	7
	900	2	8	15	20	31	17	14	11
ГТП 60-35	600	1	4	8	10	11	8	6	5
	900	2	7	13	17	18	13	10	8
ГТП 70-40	600	1	4	7	8	8	6	5	4
	900	2	7	11	14	14	10	8	6
ГТП 80-50	600	1	4	5	6	7	5	4	2
	900	1,5	6	8	10	11	8	6	3
ГТП 100-50	600	1	4	5	6	7	5	4	2
	900	1,5	6	8	10	11	8	6	3

2.3. Шумоглушители для прямоугольных каналов серии ГП и кассеты

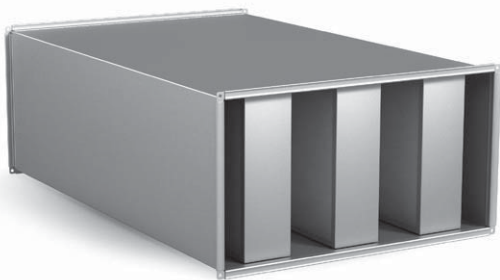
Шумоглушители ГП предназначены для снижения аэродинамического шума, создаваемого вентиляторами, кондиционерами, воздухорегулирующими устройствами, а также шума, возникающего в элементах воздуховода.

Могут оснащаться различным количеством специальных шумоглушащих панелей различной толщины.

В сравнении с другими типами шумоглушителей имеют наибольшую площадь шумоподавления.

В качестве шумопоглощающего материала используется специальное минеральное волокно.

Присоединительные патрубки изготавливаются по технологии интегрированного фланца с использованием специального усиленного уголка TDC 20 и TDC 30 (на глушителях, изготовленных из металла толщиной 1,2 мм, используется уголок 32x32).





Обозначение:

Глушитель пластинчатый ГП5-3 800-500-1000

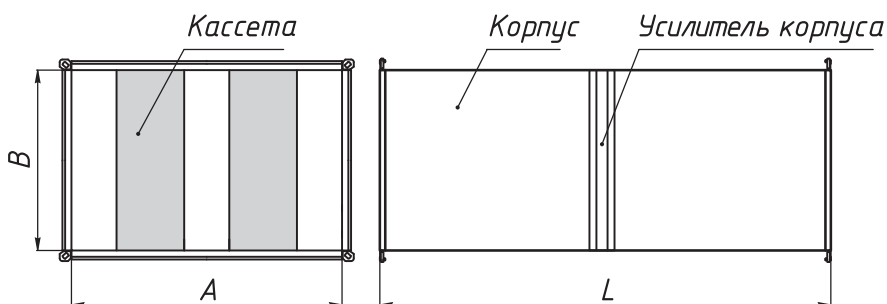
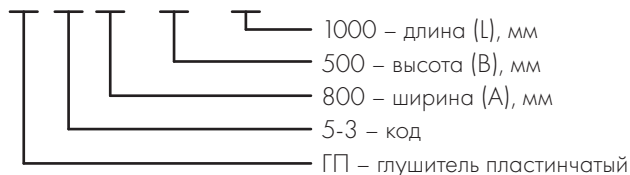


Рис.1. Конструкция глушителя ГП

*Усилитель корпуса устанавливается, когда сторона B > 1000 мм. Усилитель выполняется из оцинкованной стали толщиной 1 мм.

Основные параметры стандартных глушителей ГП

Обозначение (код)	Типоразмер АxВxL, мм	Толщина стали корпуса, мм	Тип соединения	Ширина кассеты, мм/ количество кассет*
ГП1-1	800x500x1000	1 мм	TDC30	200мм/2
ГП1-2	1200x500x1000	1 мм	TDC30	200мм/3
ГП1-3	1600x500x1000	1 мм	TDC30	200мм/4
ГП2-1	800x1000x1000	1 мм	TDC30	200мм/2
ГП2-2	1200x1000x1000	1 мм	TDC30	200мм/3
ГП2-3	1600x1000x1000	1 мм	TDC30	200мм/4
ГП2-4	2000x1000x1000	1,2 мм	Уголок 32x32	200мм/5
ГП3-1	800x1500x1000	1 мм	TDC30	200мм/2
ГП3-2	1200x1500x1000	1 мм	TDC30	200мм/3
ГП3-3	1600x1500x1000	1,2 мм	Уголок 32x32	200мм/4
ГП4-1	800x2000x1000	1 мм	TDC30	200мм/2
ГП4-2	1200x2000x1000	1,2 мм	Уголок 32x32	200мм/3
ГП4-3	1600x2000x1000	1,2 мм	Уголок 32x32	200мм/4
ГП5-1	800x500x1500	1 мм	TDC30	200мм/2
ГП5-2	1200x500x1500	1 мм	TDC30	200мм/3
ГП5-3	1600x500x1500	1 мм	TDC30	200мм/4
ГП6-1	800x1000x1500	1 мм	TDC30	200мм/2
ГП6-2	1200x1000x1500	1 мм	TDC30	200мм/3
ГП6-3	1600x1000x1500	1 мм	TDC30	200мм/4
ГП6-4	2000x1000x1500	1,2 мм	Уголок 32x32	200мм/5



Обозначение (код)	Типоразмер АxВxL, мм	Толщина стали корпуса, мм	Тип соединения	Ширина кассеты, мм/ количество кассет*
ГП7-1	800x1500x1500	1 мм	TDC30	200мм/2
ГП7-2	1200x1500x1500	1 мм	TDC30	200мм/3
ГП7-3	1600x1500x1500	1,2 мм	Уголок 32x32	200мм/4
ГП8-1	800x2000x1500	1 мм	TDC30	200мм/2
ГП8-2	1200x2000x1500	1,2 мм	Уголок 32x32	200мм/3
ГП8-3	1600x2000x1500	1,2 мм	Уголок 32x32	200мм/4

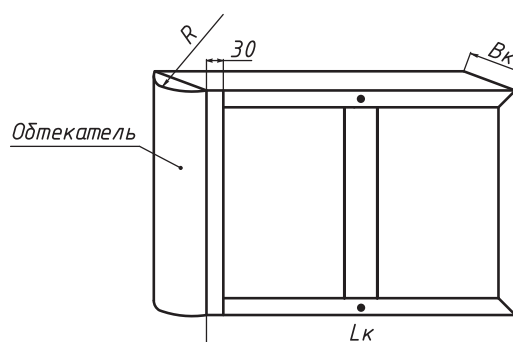
*Кассеты стандартных глушителей ГП по умолчанию выполняются с обтекателем

Кассеты для глушителей ГП

Обтекатель выполняется из оцинкованной стали толщиной 0,5 мм.

Длина корпуса кассеты с обтекателем равна длине корпуса глушителя минус радиус скругления обтекателя (половина ширины кассеты) и минус 10 мм:

$$L_k = L - R - 10 \text{ мм}$$



Выбор ширины и количество кассет для нестандартных глушителей ГП*

Ширина глушителя А, мм	Ширина кассеты Вк, мм	Количество кассет, шт	Ширина глушителя А, мм	Ширина кассеты Вк, мм	Количество кассет, шт
400	100	2	1250	200	3
450	100	2	1300	200	3
500	100	2	1350	200	3
550	100	2	1400	200	3
600	150	2	1450	200+150	2+2
650	150	2	1500	200+150	2+2
700	150	2	1550	200+150	2+2
750	150	2	1600	200	4
800	200	2	1650	200	4
850	200	2	1700	200	4
900	200	2	1750	200	4
950	200	2	1800	200	4
1000	150	3	1850	200	4
1050	150	3	1900	200	4
1100	200+150	2+1	1950	200	4
1150	200+150	2+1	2000	200	5
1200	200	3	2050	200	5

*При заказе нестандартного глушителя необходимо согласовать возможность изготовления с вашим менеджером