



## 1.1. Фильтр канальный ФВ

Фильтр-бокс серии ФВ используется в вентиляционных каналах систем вентиляции и кондиционирования в качестве первой ступени очистки наружного или рециркуляционного воздуха.

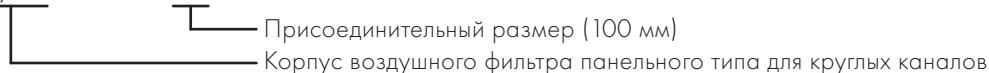
Корпус фильтр-бокса выполнен из оцинкованной стали. Крышка крепится к корпусу простыми защелками и петлями, что позволяет удобно и быстро менять фильтрующую кассету. Используется фильтрующий элемент панельного типа. Фильтр-бокс снабжен круглыми соединительными патрубками с резиновыми уплотнителями для присоединения воздухопроводов или компонентов системы вентиляции.

Фильтрующая кассета панельного типа состоит из фильтрующего материала, который опирается на сетку со стороны входа воздуха. Поставляются с классами очистки EU3, EU4, EU5, EU7.

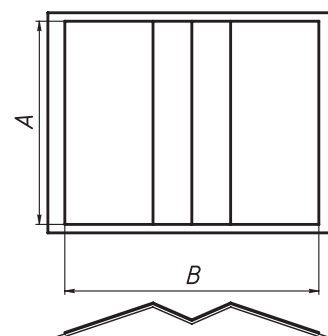
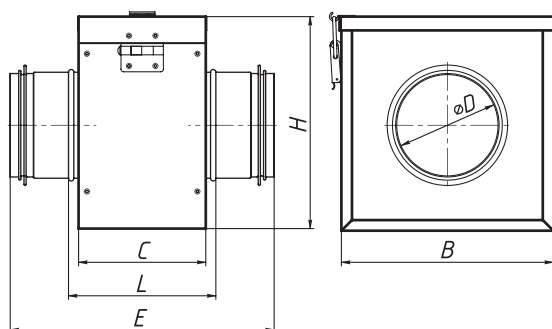
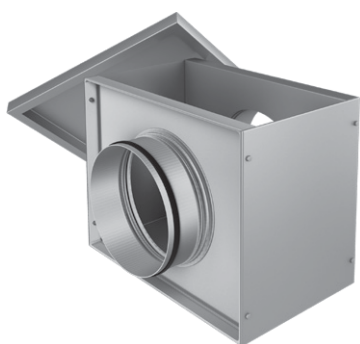
Фильтр-бокс и фильтрующий элемент поставляются по отдельности.

### Обозначение:

Корпус для ФВ – 100



Сменная фильтрующая кассета ФВ – 100 (EU3)



| Корпус фильтра ФВ |       |       |       |       |       | Сменная кассета ФВ |       | Номинальная производительность (2,5 м/с), м <sup>3</sup> /ч |
|-------------------|-------|-------|-------|-------|-------|--------------------|-------|---|
| D, мм             | B, мм | H, мм | C, мм | L, мм | E, мм | A, мм              | B, мм |   |
| 100               | 200   | 202   | 120   | 100   | 210   | 200                | 240   | 70  |
| 125               | 200   | 202   | 120   | 180   | 250   | 200                | 240   | 110   |
| 160               | 200   | 202   | 120   | 180   | 250   | 200                | 240   | 180   |
| 200               | 244   | 246   | 120   | 180   | 250   | 240                | 240   | 280   |
| 250               | 294   | 296   | 120   | 180   | 250   | 290                | 280   | 440   |
| 315               | 343   | 345   | 120   | 180   | 250   | 340                | 320   | 700   |
| 355               | 393   | 395   | 120   | 140   | 250   | 380                | 400   | 890   |
| 400               | 448   | 450   | 120   | 140   | 250   | 440                | 460   | 1100  |
| 500               | 550   | 556   | 120   | 140   | 250   | 550                | 580   |   |

\* Номинальная производительность указана для фильтров класса очистки EU3

\*\* Возможно использование жироулавливающей кассеты, для заказа проконсультируйтесь с менеджером