



1.1. Электрические воздушнонагреватели для круглых каналов серии NEK

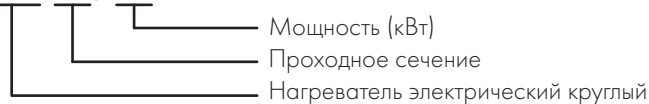


Применение

Электрические каналные воздушнонагреватели NEK для круглых каналов предназначены для подогрева воздуха и других невзрывоопасных газовых смесей в системах вентиляции и кондиционирования воздуха.

Обозначение:

NEK 160/4,5



Конструкция

Нагреватели NEK представлены шестью типоразмерами, в каждом из которых доступны различные мощностные модификации, что увеличивает функциональные возможности данного типа оборудования.

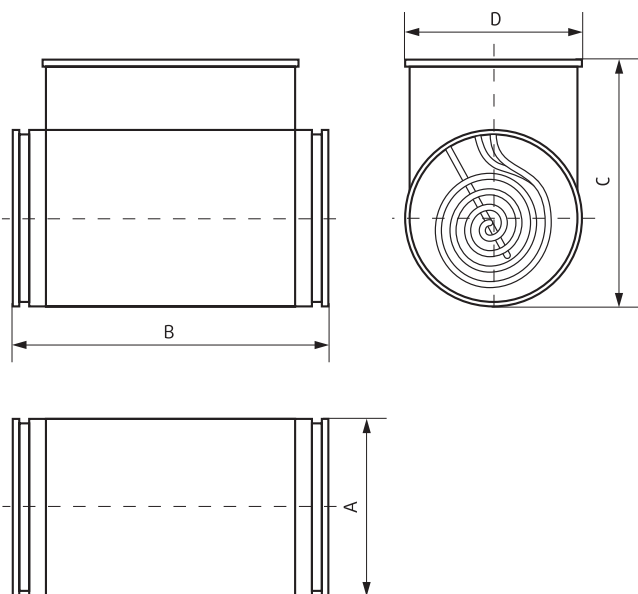
Корпус и коммутационная коробка изготовлены из оцинкованного стального листа.

Нагревательные стержни трубчатого типа изготовлены из нержавеющей стали и имеют спиралевидную форму.

Нагреватели рассчитаны на минимальную скорость воздушного потока 1,5 м/сек и максимальную температуру выходного воздуха +40°C.

Все круглые каналные воздушнонагреватели мощностью 12 кВт и более конструктивно имеют две равные по мощности ступени.

Класс изоляции корпуса IP 43.





Технические характеристики и габаритные размеры круглых канальных нагревателей													
Типоразмер	Мощность, кВт	Ток, А	Напряжение питания, В	Кабель питания		Габаритные размеры, мм				Масса, кг			
				марка	кол-во	A	B	C	D				
100/0,5	0,5	2,27	1*220	ВВГ 3*1,5	1	100	370	193	104	1,4			
100/1,5	1,5	6,8		ВВГ 3*1,5	1					1,8			
100/2	2	9,1		ВВГ 3*2,5	1		2,2						
100/2,5	2,5	11,3		ВВГ 3*2,5	1					2,4			
125/1,5	1,5	6,8		ВВГ 3*1,5	1	125	370	219	129	1,9			
125/2	2	9,1		ВВГ 3*2,5	1					2,0			
125/2,5	2,5	11,3		ВВГ 3*2,5	1					2,3			
125/3	3	13,6		ВВГ 3*2,5	1					2,4			
160/2	2	9,1		3*380	ВВГ 3*2,5	1	160	400	249	164	2,6		
160/3	3	13,6			ВВГ 3*2,5	1					2,8		
160/4,5	4,5	6,8			ВВГ 4*2,5	1		490			3,2		
160/6	6	9,1			ВВГ 4*2,5	1					4,2		
200/1,5	1,5	6,8	ВВГ 3*2,5		1	200	370	395			204	3,1	
200/3	3	13,6	ВВГ 3*2,5		1							3,2	
200/6	6	9,1	ВВГ 4*2,5	1	490		4,0						
200/9	9	13,6	ВВГ 4*2,5	1			5,2						
200/12	12	18,1	ВВГ 4*2,5	2			6,2						
250/2	2	3	1*220	ВВГ 3*2,5			1		250	370		348	254
250/4,5	4,5	6	3*380	ВВГ 3*2,5	1	5,4							
250/6	6	9,1		ВВГ 4*2,5	1	490	5,6						
250/9	9	13,6		ВВГ 4*2,5	1		6,0						
250/12	12	19,1		ВВГ 4*2,5	2	8,6							
250/15	15	22,7		ВВГ 4*2,5	2	8,65							
315/4,5	4,5	6		3*380	ВВГ 3*2,5	1	315	370		415	319		
315/6	6	9,1	ВВГ 4*2,5		1	6,6							
315/9	9	13,6	ВВГ 4*2,5		1	490		6,8					
315/12	12	18,1	ВВГ 4*2,5		2			9,6					
315/15	15	22,7	ВВГ 4*2,5		2		9,65						
315/18	18	27,2	ВВГ 4*2,5		2		10,4						

*В качестве проводов подключения цепи защиты необходимо применять ПВС 2*0,75



Таблица мощностей ступеней нагревателей и применяемые электрические схемы подключения

Типоразмер	Мощность, кВт	Минимальный расход воздуха, м ³ /час	Ступени нагрева, кВт	Мощность тэна, кВт	Электрическая схема подключения	
100/0,5	0,5	42,4	0,5	0,5	1	<p>*регулировка температуры должна осуществляться с помощью щитов управления серии:</p> <ul style="list-style-type: none"> • ABUm-E1 – на базе контроллера Pixel; • ABUm-E2 и E3 – на базе измерителя-регулятора TPM1; • ABUm-E4 – только включение и выключение ступеней нагрева; • ABUm-E5 – на базе контроллера Zentec. <p>Подробную информацию можно получить в каталоге «Приборы автоматики», или у менеджеров компании НЕВАТОМ.</p>
100/1,5	1,5		1,5			
100/2	2		2			
100/2,5	2,5		2,5			
125/1,5	1,5	66,2	1,5	0,5 и 1	1	
125/2	2		2	1		
125/2,5	2,5		2,5	0,5 и 1		
125/3	3		3	1		
160/2	2	108,5	2	1	1	
160/3	3		3	1,5		
160/4,5	4,5		4,5	1,5	3	
160/6	6		6	1	3	
200/1,5	1,5	169,6	1,5	1,5	1	
200/3	3		3	1,5		
200/6	6		6	2	3	
200/9	9		9	1,5	3	
200/12	12		6+6	2	4	
250/2	2	264,9	2	2	1	
250/4,5	4,5		4	2	3	
250/6	6		6	2	3	
250/9	9		9	3	3	
250/12	12		6+6	2	4	
250/15	15		7,5+7,5	2,5	4	
315/4,5	4,5	420,6	4	2	3	
315/6	6		6	2	1	
315/9	9		9	3	3	
315/12	12		6+6	2	4	
315/15	15		7,5+7,5	2,5	4	
315/18	18		9+9	3	4	



Условия эксплуатации

Воздуонагреватели предназначены для эксплуатации в условиях умеренного (У) климата 2-й категории размещения по ГОСТ 15150-69. Воздуонагреватели предназначены для подогрева воздуха (доведения до заданной температуры) и других не взрывоопасных газовых смесей, агрессивность которых по отношению к углеродистым сталям обыкновенного качества не выше агрессивности воздуха, имеющих температуру от минус 40°C до плюс 40°C (относительная влажность воздуха при температуре 20°C, не более 80%) не содержащих липких веществ, волокнистых и абразивных материалов, с содержанием пыли и других твердых примесей не более 100 мг/м³.

Изготавливаются по ТУ 4864-005-58769768-2014

Сертификат соответствия:

РОСС RU.AG92.H10178 №1673633
выданный с 24.07.2014 г. по 23.07.2017 г.

Декларация о соответствии:

ТС № RU Д-RU.AЛ 16.B.37309
выдана с 22.07.2014 г. по 21.07.2019 г.

Гарантийный срок эксплуатации: 18 месяцев

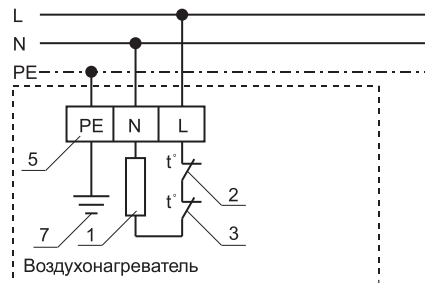
Обозначения для схем подключения к блоку управления:

1. ТЭН;
2. Датчик температуры воздуха (НЗ – при $t=80^{\circ}\text{C}$ разрывает цепь управления);
3. Датчик температуры корпуса (НЗ – при $t=130^{\circ}\text{C}$ разрывает цепь управления);
- 4,5. Силовые клеммники;
6. Клеммники управления (ЕЗ) – 2 штуки;
7. Болт заземления корпуса.

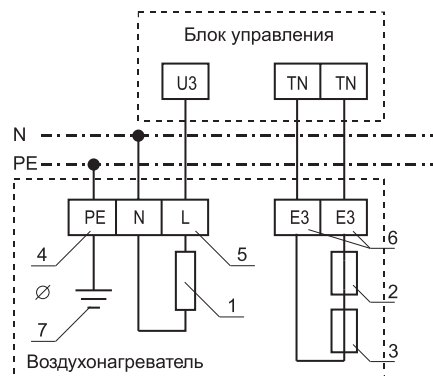
Примечание: Круглые каналные воздуонагреватели мощностью более 12 кВт выполняются с двумя равными ступенями мощности.

Схемы подключения воздуонагревателей к управляющему блоку управления:

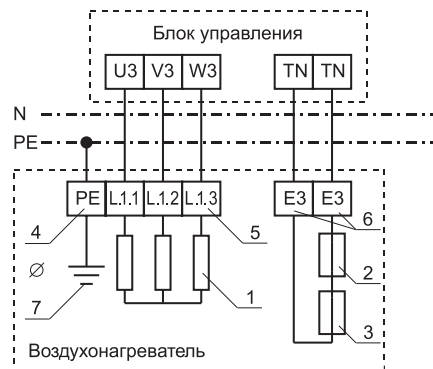
Мощностью от 0,5 до 3 кВт (схема 1)



Мощностью от 0,5 до 3 кВт (схема 2)



Мощностью от 4,5 до 9 кВт,
при одной ступени нагрева (схема 3)



Мощностью от 12 до 18 кВт,
при нескольких ступенях нагрева (схема 4)

