

BURAN-PRO Вентиляторы радиальные

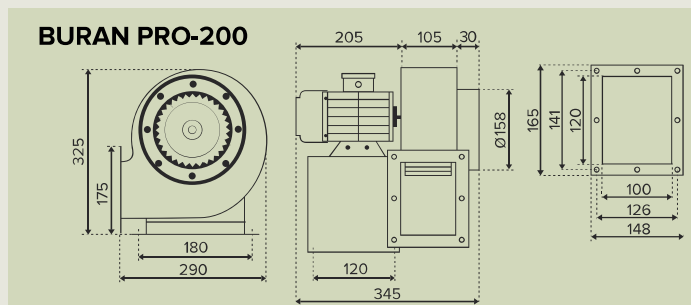
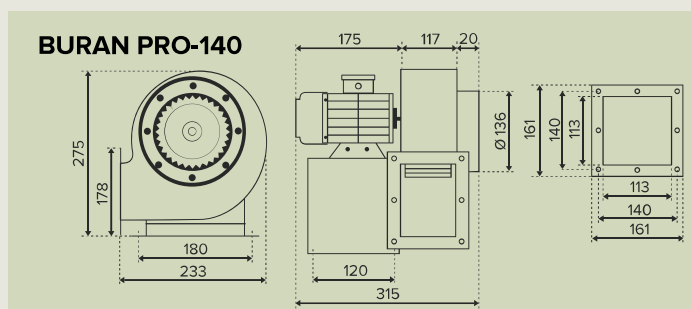


- Производительность от 800 до 2,050 м³/ч.
- Корпус изготовлен из холоднокатаной стали и защищен от коррозии порошковой покраской.
- Крыльчатка из оцинкованной стали с загнутыми вперед лопатками.
- Входной фланец защищен металлической сеткой от попадания посторонних предметов.
- Производительность вентилятора и давление воздуха регулируется путем изменения напряжения с помощью регулятора скорости с током нагрузки от 2 до 5,2 А.
- Предназначены для удаления загрязненного воздуха.
- Срок службы: 10 лет.
- Изоляция: класс В.
- Степень защиты: IP 44.

Технические характеристики

Характеристики	BURAN-PRO					
	140-2K (L,R)		200-2K (L,R)		260-2K (L,R)	
	M	T	M	T	M	T
Диаметр, мм	136	136	158	158	200	200
Напряжение/Частота, V/Hz	220/50	380/50	220/50	380/50	220/50	380/50
Потребляемая мощность, W	195	170	260	240	620	600
Потребляемый ток, А	0,84	0,79	1,12	1,00	2,87	2,55
Конденсатор, мF/volt	6/400	—	9/400	—	10/400	—
Частота вращения, RPM	2800	2800	2800	2800	2800	2800
Производительность, м3/ч	800	920	1050	1220	1800	2050
Вес, Кг	8,20	8,10	9,40	9,20	10,55	10,35

Габаритные размеры



Расшифровка обозначений артикула

BURAN — **140-2K** — **M** — **L**

Тип вентилятора Модель вентилятора Фаза Исполнение
 Полус 2K (2800 Rpm) М (одна) Т (три)

BURAN (Тип вентилятора)
140/200/260 (Модель вентилятора)
2K (2 полюса = 2800 Rpm),
M (Одна фаза), **T** (Три фазы)
L (Левосторонний выход), **R** (Правосторонний выход)

