

# MARS GDF Серия вентиляторов



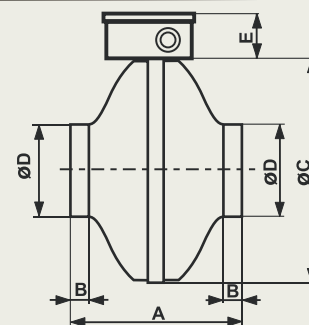
- Канальные центробежные вентиляторы в корпусе из оцинкованной стали.
- Предназначены для приточно-вытяжных систем вентиляции.
- Вытяжная или приточная вентиляция зависит от варианта установки вентилятора в системе.
- Герметичная клеммная коробка IP55.
- Однофазный двигатель с внешним ротором на шарикоподшипниках оснащен центробежным рабочим колесом с назад загнутыми лопатками. Имеет встроенную тепловую защиту с автоматическим перезапуском.
- Вентиляторы с оснащены рабочим колесом с металлическими лопатками.
- Вентиляторы предназначены для канального монтажа в воздуховоде соответствующего диаметра в любой точке вентиляционной системы и под любым углом.
- Присоединение к стене или потолку осуществляется при помощи крепежных кронштейнов.
- Возможна регулировка скорости. Она может быть как плавной, так и ступенчатой и осуществляться с помощью тиристорного или автотрансформаторного регулятора. К одному регулирующему устройству могут подключаться несколько вентиляторов, при условии, что их общая мощность и рабочий ток не будет превышать номинальные параметры регулятора.
- Степень защиты оболочки электрооборудования от проникновения твёрдых предметов и воды - IPX4, двигателя - IP44.

## Артикулы

Артикул	Название
MARS 100 GDF	Вентилятор центробежный канальный приточно-вытяжной стальной D100
MARS 125 GDF	Вентилятор центробежный канальный приточно-вытяжной стальной D125
MARS 150 GDF	Вентилятор центробежный канальный приточно-вытяжной стальной D150
MARS 160 GDF	Вентилятор центробежный канальный приточно-вытяжной стальной D160
MARS 200 GDF	Вентилятор центробежный канальный приточно-вытяжной стальной D200
MARS 250 GDF	Вентилятор центробежный канальный приточно-вытяжной стальной D250
MARS 315 GDF	Вентилятор центробежный канальный приточно-вытяжной стальной D315

## Габаритные размеры

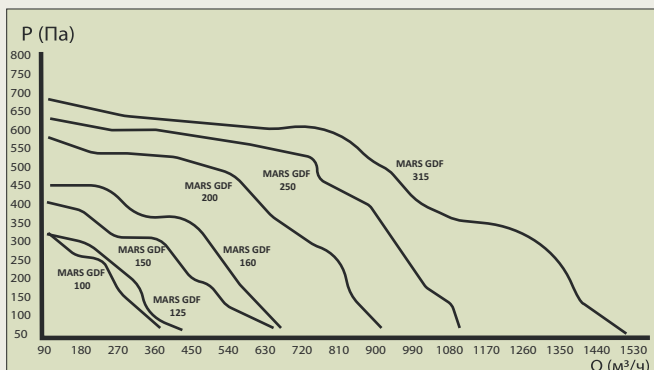
Модель	A	B	C	D	E
MARS 100 GDF	194	23	243	100	55
MARS 125 GDF	195	27	243	125	55
MARS 150 GDF	222	23	333	150	55
MARS 160 GDF	222	25	333	160	55
MARS 200 GDF	223	24	333	200	55
MARS 250 GDF	230	27	333	250	55
MARS 315 GDF	228	25	402	315	55



## Технические характеристики

Характеристики	MARS 100 GDF	MARS 125 GDF	MARS 150 GDF	MARS 160 GDF	MARS 200 GDF	MARS 250 GDF	MARS 315 GDF
Диаметр, mm	100	125	150	160	200	250	315
Потребляемая мощность, W	70	70	115	115	180	200	250
Производительность, m³/h	380	420	620	660	920	1090	1500
Давление, Pa	340	310	420	450	580	640	690
Уровень шума, dB(A)	49	49	49	49	51	52	53
Потребляемый ток, A	0,32	0,32	0,52	0,52	0,82	0,91	1,14
Частота вращения, об/мин	2450	2450	2580	2580	2600	2650	2500
Род тока	Переменный, однофазный						

## График производительности



## Конструктивные особенности



Устройство имеет рабочее колесо, изготовленное из пластика, и внешнюю клеммную коробку. Монтаж производится в воздуховоды круглого сечения, а также допускается установка на улицу.